



Mökkipaketti 2

Asennus-, käyttö- ja huolto-ohjeet

Ohjeversio 04/14

Sisältö

1 Käyttötarkoitus	3
2 Asentaminen.....	4
2.1 Imeytyskaivon asentaminen.....	5
3 Huolto	6

1 Käyttötarkoitus

Mökkipaketti 2 soveltuu vapaa-ajan asuntoon, jossa ei ole painevettä, mutta on sauna ja esimerkiksi tiskiallas.

Imeytysjärjestelmä sijoitetaan ja asennetaan aina erillisen rakentamissuunnitelman mukaan tai viranomaisen ohjeiden mukaisesti.

Toimitukseen sisältyvät seuraavat tarvikkeet:

- | | |
|--|-------|
| - sakosäiliö 300L (rasvanerotus) | 1 kpl |
| - imeytyssäiliö 300 L | 1 kpl |
| - tyhjennysputki muovikannella 315mm x 650 | 2 kpl |
| - tuuletusputki 75 mm x 1m | 1 kpl |
| - ilmastushattu 75mm | 1 kpl |

Toimitukseen ei kuulu rakennuksesta säiliöön kulkevaa viemäriputkea. Säiliössä on viemäriputkea varten valmiina tuloyhde (75mm kumirengastiiviste). Ennen asennusta tulee varmistua että maaperä kykenee imemään vettä yli 10L/m²/vrk. Maaperän tulee olla silttiä tai sitä karkeampaa. Savi, rapa ja turve yms. perusmaa ei sovellu imeytykseen. Pohjaveteen tai tulvaveden pintaan tulee olla yli 30 cm kaivannon pohjasta.

Imeytyskyvyn voi tarkistaa esim. kaivamalla n.50 cm halkaisijaltaan olevan kuopan, joka pidetään vedellä täytettynä muutaman tunnin ajan. Mikäli vedenpinta laskee vähintään 30 min aikana yli 25 mm, maaperä soveltuu imeytysojalle.

2 Asentaminen

Saostuskaivo ja imeytyskaivo voidaan asentaa joko samaan kaivantoon tai kumpikin omaansa. Saostuskaivon kohdalta kaivanto saa olla n. 15 cm matalampi kuin imeytyskaivon. Molemmat säiliöt sijoitetaan kaivantoon, imeytyskaivo sepelikerroksen päälle. Kaivantojen täyttöön soveltuu yleensä niistä kaivettu maa, josta $\varnothing 20\text{mm}$ isommat kivet on poimittu pois.

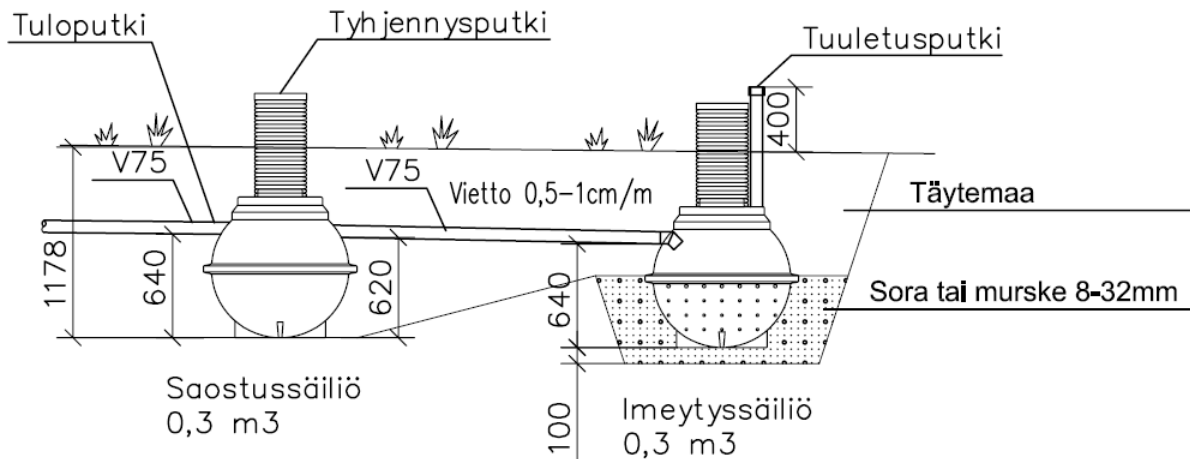
Täyttö tiivistetään noin 20 cm:n kerroksina. Samalla tarkkaillaan että säiliöt, tarkastusputket ja ilmastusputki pysyvät suorassa, viemäriputken vietto (min. 0,5 cm/m) säilyy asetetun mukaisena. Lopuksi tyhjennysputket ja ilmastusputki voidaan katkaista 10-15 cm maanpinnan yläpuolelle, ja kannet asennetaan paikoilleen.

Mikäli mökillä on talvikäyttöä, tulee ilmastusputken ulottua lumirajan yläpuolelle. Saostuskaivo täytetään vedellä, **(Huom! Lukitse tyhjennysputkien kannet esim. 2-3 ruuvilla)** minkä jälkeen puhdistamo on käyttövalmis.

2.1 Imeytyskaivon asentaminen

Imeytyskaivo asennetaan tasatun häiriintymättömän perusmaan tai 100 mm tiivistetyn sorakerroksen varaan. Kaivannon syvyys kaivon kohdalla n. 120–140 cm. Mikäli käytetään eristettä, voidaan asennus tehdä matalammalle. Kaivon ympärystyttö tiivistetään huolellisesti jaloin polkemalla (hiekkä tai kivetön kaivumaa).

Kaivanto täytetään sepelillä/hiekalla putken yläpintaan saakka. Sepeli- tai hiekkatäytön päälle asennetaan suodatinkangas estämään (hiekan) päälle tulevan maan sekoittuminen sepeliin (tai hiekkaan). Lopputäyttö suodatinkankaan päälle tehdään kaivumaalla kerroksittain tiivistäen.



3 Huolto

Saostuspalloon kertynyt rasva ja kelluva kerros poistetaan astialla tai hulevesipumpun avulla imuletkulla kerran vuodessa. Samoin tarkastetaan ilmastushattu poistamalla, ettei vesi seiso imeytyspallossa. Tyhjennyksen jälkeen on saostuspallo täytettävä vedellä. Tämä estää nosteen vaikutusta ja elvyttää kentän toimintaa. Mikäli imeytyspallossa on vettä, ovat reiät tai sepelikerros mennyt tukkoon. Kokeile tällöin poistaa mahdolliset roskat ja huuhdella pallo painevedellä. Mikäli rasvanerotuskaivon tyhjennys on tehty liian harvoin, voi imeytysreikiin päässyt rasva tukkia putket ja sepelin. Tällöin pallo on puhdistettava ja imeytyssepeleli uusittava.

Meltex Oy Plastics

Puuppolaantie 111, 40270 PALOKKA

Puh. 020 777 0010, Fax 020 777 0049

www.meltex.fi

