

SQ, SQE

Asennus- ja käyttöohjeet



Suomi (FI) Asennus- ja käyttöohjeet

Alkuperäisen englanninkielisen version käännös

SISÄLLYSLUETTELO

	Sivu
1. Tässä julkaisussa käytettävät symbolit	2
2. Yleisesti	3
2.1 Käyttö	3
3. Tekniset tiedot	3
3.1 Varastointi	3
3.2 Äänenpainetaso	3
4. Valmistelu	4
4.1 Moottorin nestetäyttö	4
4.2 Tilantarve	4
4.3 Nestelämpötila/jäähdytys	5
5. Sähköliitännät	5
5.1 Yleistä	5
5.2 Moottorisuojaus	6
5.3 Moottorin liittäminen	6
6. Asennus	6
6.1 Yleistä	6
6.2 Pumpun yhdistäminen moottoriin	6
6.3 Takaiskuventtiilin poistaminen	7
6.4 Moottorin kaapelipistokkeen asennus	7
6.5 Kaapelisuojan asentaminen	8
6.6 Uppokaapelin valinta	9
6.7 Uppokaapelin asennus	10
6.8 Putkiliitäntä	10
7. Käyttöönotto	11
8. Käyttö	11
8.1 Min. virtaama	11
8.2 Kalvopainesäiliön mitoitus sekä esipaineen ja painekatkaisijan säätö	11
8.3 Suojaus- ja turvatoiminnot	13
9. Kunnossapito ja huolto	13
9.1 Saastuneet pumput	13
10. Vianetsintä	14
10.1 Eristysvastusmittaus	15
11. Syöttöjännitteen tarkastus	16
12. Ympäristö	16
13. Hävittäminen	16

Varoitus



Nämä asennus- ja käyttöohjeet on luettava huolellisesti ennen asennusta. Asennuksen ja käytön tulee muilta osin noudattaa paikallisia asetuksia ja seurata yleistä käytäntöä.

Varoitus

Tämän tuotteen käyttö vaatii kokemusta ja tuotetuntemusta.



Henkilöt, joiden fyysinen, aisti- tai henkinen kapasiteetti on heikentynyt, eivät saa käyttää tätä tuotetta muuten kuin valvonnan alaisina tai heidän turvallisuudestaan vastaavan henkilön antamien ohjeiden mukaisesti. Lapset eivät saa käyttää tätä tuotetta tai leikkiä sillä.

1. Tässä julkaisussa käytettävät symbolit



Varoitus

Näiden turvallisuusohjeiden laiminlyöminen voi aiheuttaa henkilövahinkoja!



Näiden turvallisuusohjeiden laiminlyöminen voi aiheuttaa toimintahäiriön tai laitevaurion!



Huomautuksia tai ohjeita, jotka helpottavat työskentelyä ja takaavat turvallisen toiminnan.

2. Yleisesti

Tämän asennus- ja käyttöohjeen sivulle 17 on sijoitettu kopiot pumpun ja moottorin tyyppikilvistä. Ennenkuin SQ/SQE-pumppu lasketaan porakaivoon on e.m. sivu täytettävä pumppukohtaisilla tiedoilla. Tätä asennus- ja käyttöohjetta on säilytettävä kuivassa paikassa asennuspaikan läheisyydessä.

2.1 Käyttö

SQ ja **SQE** pumppuja käytetään puhtaitten, kevytjuoksuisten, räjähtämättömien nesteitten pumpaamiseen. Nesteet eivät saa sisältää kiintoaineita tai kuituja.

Tavallisimmat käyttökohteet:

- Pohjaveden pumppaus
 - asuinkiinteistöissä,
 - pienissä vesilaitoksissa ja
 - keinokastelujärjestelmissä, esim. kasvihuoneissa.
- Nesteensiirto säiliö- ja allasjärjestelmissä.
- Paineenkorotus.

SQE-NE pumppuja käytetään puhtaitten, kevytjuoksuisten, räjähtämättömien nesteitten pumpaamiseen. Nesteet eivät saa sisältää kiintoaineita tai kuituja.

Näitä pumppuja voidaan käyttää saastuneen pohjaveden tai hiilivetyjä sisältävien nesteitten pumpaamiseen esim.:

- purku- ja lastauspaikoilla
- kemikaalien varastointipaikoilla
- teollisuusalueilla
- öljy- ja bensiiniasemilla ja
- ympäristönsuojelussa.

SQE-NE pumppuja voidaan lisäksi käyttää näytteenottoon ja valvontaan sekä rajoitetusti vedenkäsittelyjärjestelmiin sisältyen.

Koskee kaikkia pumppumalleja:

Veden hiekkapitoisuus ei saa ylittää 50 g/m³.

Suurempi hiekkapitoisuus alentaa pumpun käyttöikää ja lisää tukkeutumisen vaaraa.

Huomaa

Kun pumpattavan nesteen viskositeetti ylittää veden viskositeetin on otettava yhteys Grundfos'iin.

pH-arvot:

SQ ja SQE: 5-9.

SQE-NE: Ota yhteys Grundfos'iin.

Nestelämpötila:

Nestelämpötila ei saa ylittää 35 °C.

3. Tekniset tiedot

Verkköjännite:

1 x 200-240 V - 10 %/+ 6 %, 50/60 Hz, PE.

Generaattorikäyttö: Generaattorin tehon on oltava vähintään moottorin P₁ [kW] + 10 %.

Käynnistysvirta:

Moottorin käynnistysvirta on sama kuin moottorin tyyppikilvessä ilmoitettu korkein virta-arvo.

Tehokerroin:

PF = 1.

Moottorineste:

Tyyppi SML 2.

Moottorikaapeli:

1,5 m, 3 x 1,5 mm², PE.

Nestelämpötila:

Maks. 35 °C.

Putkiyhde:

SQ 1, SQ 2, SQ 3: Rp 1 1/4.

SQ 5, SQ 7: Rp 1 1/2.

Pumpun halkaisija:

74 mm.

Porakaivon halkaisija:

Min. 76 mm.

Asennussyvyys:

Maks. 150 m staattisen vedenpinnan alapuolelle.

Katso myös jakso [6.8.2 Asennussyvyudet](#).

Nettopaino:

Maks. 6,5 kg.

3.1 Varastointi

Varastointilämpötila: -20 °C ... +60 °C.

3.1.1 Jäätymissuojaus

Jos pumppu aiotaan varastoida käyttämisen jälkeen on sitä säilytettävä pakkaselta suojatussa tilassa tai varmistauduttava siitä, että moottorineste on pakkasen kestävää.

Moottoreita ei saa varastoida ilman moottorinesteitä.

3.2 Äänenpainetaso

Pumpun äänenpainetaso alittaa Euroopan Neuvoston direktiivin 2006/42/EY (konedirektiivi) raja-arvot.

4. Valmistelu

Grundfos MS 3 ja MSE 3 uppomoottoreissa on vesi-voidellut liukulaakerit, jotka eivät vaadi muunlaista voitelua.

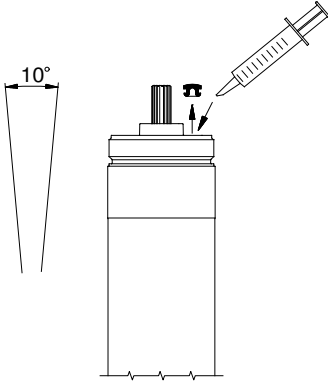
Uppomoottorit on tehtaalla täytetty erikoismoottorinesteellä Grundfos, tyyppiä SML 2, joka on pakka-
senkestävä -20 °C lämpötilaan saakka ja joka estää bakteerikannan syntymisen moottorinesteeseen. Moottorin nestepinta on ratkaiseva laakereiden käyttöäälle ja samalla moottorin käyttöäälle.

4.1 Moottorin nestetäyttö

Jos moottorineste on jostakin syystä tyhjenetty tai tyhjentynyt, moottori on täytettävä Grundfos-moottorinesteellä SML 2.

Jälkitäyttö suoritetaan seuraavalla tavalla:

1. Irrota kaapelisuoja ja irrota pumppu ja moottori toisistaan.



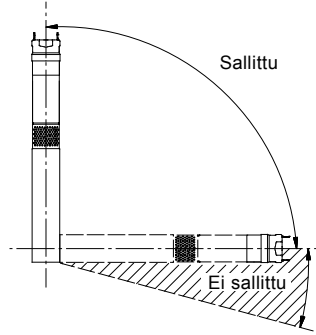
Kuva 1

2. Aseta moottori pystysuoraan asentoon n. 10 ° kaltevuudella.
 3. Avaa täyttöruuvi ruuvitaltalla tai vast. työkalulla.
 4. Suorita nestetäyttö täyttöruiskun tai vast. avulla.
 5. Ravista moottoria edestakaisin niin että kaikki ilma poistuu moottorista.
 6. Asenna täyttöruuvi ja tarkista että se kiristyy tiiviisti.
 7. Asenna pumppuosa moottoriin.
 8. Asenna kaapelisuoja.
- Pumppu on nyt asennusvalmis.

TM02 9606 3504

4.2 Tilantarve

Pumppu soveltuu sekä vaaka- että pystysuoraan asennukseen mutta pumppuakseli ei kuitenkaan saa olla kaltevasti vaakatason alapuolella, katso kuva 2.



TM01 1375 4397

Kuva 2

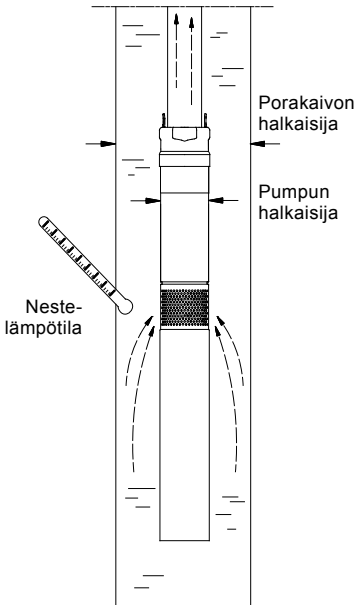
Kun pumppu asennetaan vaakasuoraan, esim. säiliöön, ja on olemassa vaara, että pumppu voi peittyä lietteellä, on pumpun oltava varustettu jäähdytysvaipalla.

Asennussyvydet käsitellään jaksossa [6.8.2 Asennussyvydet](#).

4.3 Nestelämpötila/jäähdytys

Kuva 3 esittää käytössä olevaa SQ/SQE pumppua asennettuna porakaivoon. Kuvassa havainnollistetaan seuraavaa:

- Porakaivon halkaisija.
- Pumpun halkaisija.
- Pumpattavan nesteen lämpötila.
- Nestevirtaus moottorin ohi imusiviliään.



Kuva 3

Moottorin riittävän jäähdytyksen takaamiseksi on tärkeää, ettei nesteen lämpötila missään olosuhteissa ylitä 35 °C.

Huomio Porakaivon halkaisijan on aina oltava väh. 76 mm (n. 3").

Moottori on aina asennettava kaivosuodattimen yläpuolelle. Kun käytetään jäähdytysvaippaa voidaan pumppu asentaa vapaasti porakaivoon.

On ehdottomasti vältettävä pumpun käyttämistä suljettua venttiiliä vastaan 5 minuuttia pidempään. Kun pumpun paineputki suljetaan, ei pumpussa eikä sen ympärillä tapahdu jäähdyttävää nestevirtausta, ja sekä pumpun että moottorin lämpötila voi nousta vahingollisen korkeaksi.

Huomio

Jos todellinen nestelämpötila ylittää eritellyn maks. sallitun lämpötilan tai jos käyttöolosuhteet muilta osin eivät pitäydy eritellyn raja-arvojen puitteissa, voi pumppu pysähtyä. Ota yhteys Grundfos'iin.

5. Sähköliitännät

5.1 Yleistä

Sähköliittäminen saa suorittaa vain valtuutettu sähköasentaja voimassa olevien säännösten mukaisesti.

Varoitus

Ennenkuin pumpun asennustyö aloitetaan on varmistettava, että syöttöjännite on katkaistu ja että sitä ei epähuomioissa voida kytkeä.

Pumppu on maadoitettava.



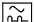
Pumppuun on liitettävä ulkoinen syöttöjännitteen katkaisija, joissa kaikkien napojen kärkiväli on vähintään 3 mm.

Jos moottorin kaapeli vaurioituu, sen saa tapaturmariskin välttämiseksi vaihtaa vain Grundfos, valtuutettu huoltoilike tai muu pätevä henkilö.

Syöttöjännite, nimellisvirta ja tehokerroin ilmenevät moottorin tyyppikilvestä.

Grundfos uppomootoreiden vaatima jännite mitattuna moottorin liittimistä on - 10 %/+ 6 % nimellisjännitteestä jatkuvassa käytössä (sisältäen syöttöjännitteen vaihtelut ja kaapelihäviöt).

Jos pumppu liitetään sähköasennukseen, jossa käytetään vikavirtakatkaisijaa, tämän tulee olla tyyppiä HPFI tai PFI, joka katkaisee tunnistaessaan tasavirtasisältöisen vikavirran (sykkivä tasavirta).

Vikavirtakatkaisijassa on oltava seuraavan symbolin mukainen merkintä: .

Syöttöjännite:

1 x 200-240 V - 10 %/+ 6 %, 50/60 Hz, PE.

Virrankulutus saadaan mitata ainoastaan RMS-osoitavalla mittarilla. Jos käytetään muunlaisia mittareita tulee mittarilukema poikkeamaan todellisesta arvosta.

SQ/SQE-pumppujen kohdalla voidaan tyypillisesti mitata 2,5 mA vuotovirta jännitteellä 230 V, 50 Hz. Vuotovirta on suhteellinen syöttöjännitteeseen.

SQE ja SQE-NE pumppuihin voidaan liittää CU 300 tai CU 301 tyyppinen kytkentärasia.

Huomio Pumppuun ei saa liittää kondensaattoria tai muun mallista kytkentärasiaa. Pumppuun ei saa liittää taajuusmuuttajaa.

TM01 0518 1297

5.2 Moottorisuojaus

Moottorissa on sisäänrakennettu lämpökatkaisija, eikä se sen tähden vaadi muuta moottorisuojausta.

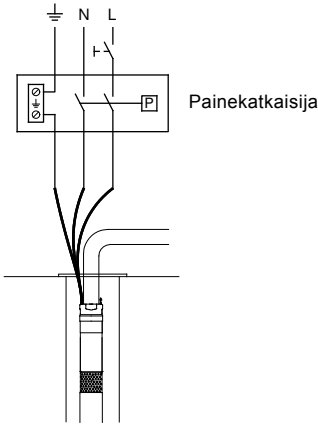
5.3 Moottorin liittäminen

Moottorissa on sisäänrakennettu käynnistin ja se voidaan tämän ansiosta liittää suoraan syöttöjännitteeseen.

Pumpun käynnistys ja pysäytys tulee järjestää tavanomaisesti painekatkaisijalla, katso kuva 4.

Huomio

Painekatkaisijan on oltava mitoitettu kyseisen pumpputyypin maks. virralle.



Kuva 4

6. Asennus

6.1 Yleistä

Varoitus



Ennenkuin mihinkään toimenpiteisiin pumppussa/moottorissa ryhdytään, on syöttöjännitte katkaistava ja lisäksi varmistettava, että sitä ei epähuomiossa voida kytkeä.

Huomio

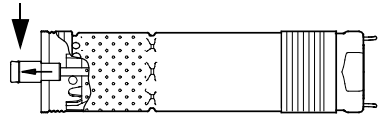
Pumppua ei saa nostaa tai laskea moottorikaapelista.

Pumpun mukana toimitettu irrallinen tyyppikilpi tulee sijoittaa pumpun läheisyyteen.

6.2 Pumpun yhdistäminen moottoriin

Yhdistä pumppuosa ja moottori seuraavalla tavalla:

1. Aseta moottori vaakasuoraan asentoon ruuvipenkkiin ja kiristä moottori kiinni, katso kuva 6.
2. Vedä pumpun akseli kuvan 5 osoittamaan asentoon.



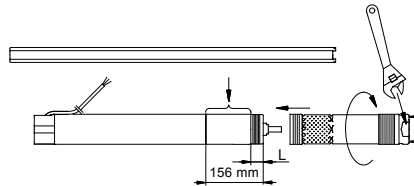
TM02 8425 5203

Kuva 5

3. Rasvaa moottorin akselipää toimitukseen sisältyväällä rasvalla.
4. Kiinnitä pumppuosa kierteellä moottoriin (55 Nm).

Huom. Pumpun akselin tulee kytkeytyä moottorin akseliin.

Pumppussa on kiristyspinnat, joiden kohdalla voidaan käyttää jakoavainta avuksi, katso kuva 6.



TM01 2854 3604

Kuva 6

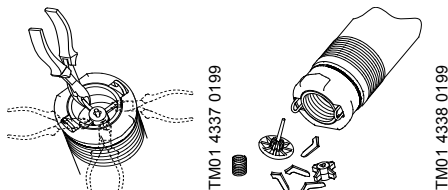
Moottori (P2) [kW]	L [mm]
0,70	120
1,15	102
1,68	66
1,85	66

Kun pumppuosa ja moottori on oikein yhdistetty/koottu, ei pumppuosan ja moottorin välillä saa olla rakoja.

6.3 Takaiskuventtiilin poistaminen

Jos pumppu halutaan asentaa ilman takaiskuventtiiliä, voidaan venttiili poistaa seuraavalla tavalla:

1. Katkaise venttiiliohjaimen neljä tukijalkaa sivuleikkureilla tai vastaavalla työkalulla, katso kuva 7.
2. Käännä pumppua niin, että poistoyhde on alaspäin.
3. Tarkista, että kaikki irtonaiset osat ovat pudonneet ulos pumpusta.



Kuva 7

Huomaa SQE-NE pumput toimitetaan ilman takaiskuventtiiliä.

Takaiskuventtiili voidaan asentaa uudelleen Grundfos huoltokorjaamolla.

6.4 Moottorin kaapelipistokkeen asennus

Varoitus

Käyttäjä ei missään olosuhteissa saa irrottaa moottorin pistoketta.

Seuraava kuvaus on tarkoitettu ainoastaan huoltohenkilöstölle.

Jos moottorin kaapeli on vaihdettava, katso kappale 5.1 Yleistä.

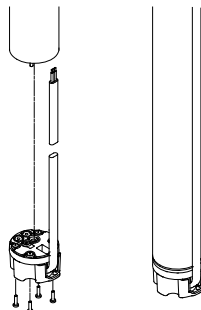
Pistokkeella varustetun kaapelin saa asentaa tai irrottaa vain Grundfos-huoltokorjaamo tai valtuutettu sähköasentaja.



Toimitukseen sisältyvä kaapelipistoke on rasvattu tehtaalla. Tarkista, että rasvaus on kunnossa.

Asenna kaapelipistoke seuraavalla tavalla:

1. Tarkista, että kaapelin tyyppi, poikkipinta-ala ja pituus ovat oikeat.
2. Tarkista, että asennuspaikan syöttöjännite on oikein maadoitettu.
3. Tarkista, että moottoripistoke on puhdas ja kuiva. Varmista, että irtonainen tiiviste on asennettu.
4. Paina kaapelin pistotulppa moottorin pistokkeeseen. Kaapelipistoketta ei voi asentaa väärin, katso kuva 8.



Kuva 8

5. Asenna ja kiristä neljä ruuvia kuvan 8 mukaisesti (1 - 1,5 Nm).

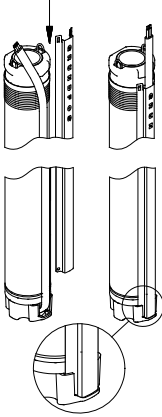
Kun pistokeliitin on asennettu, ei moottorin ja kaapelipistokkeen välillä saa olla rakoa.

TM02 9605 3504

6.5 Kaapelisuoja asentaminen

Asenna kaapelisuoja seuraavalla tavalla:

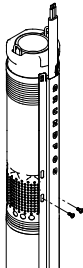
1. Aseta uppokaapeli lappeelleen kaapelisuojaan (-kiskoon).
2. Aseta kaapelisuoja kaapelipistokkeen uraan. Kaapelisuojaan kaksi uloketta tulee sijoittaa pumpuvaipan yläreunassa sijaitseviin hahloihin, katso kuva 9.



TM02 9613 3504

Kuva 9

3. Kiinnitä kaapelisuoja pumpun imuviilään toimitukseen sisältyvällä kahdella itseporaavalla ruuvilla, katso kuva 10.



TM01 4427 0299

Kuva 10

6.6 Uppokaapelin valinta

Grundfos toimittaa uppokaapelit lähes kaikkiin asennuksiin.

Uppokaapelit on valittava niin suurella poikkipinta-alalla, että jaksossa [5.1 Yleistä](#) esitetyt jännitevaatimukset tulevat täyteen.

Huomio

Alempana esitettyssä taulukossa arvot on laskettu seuraavan kaavan mukaan:

$$q = \frac{I \times 2 \times 100 \times PF \times L \times \rho}{U \times \Delta U}$$

jossa

q = Uppokaapelipoikkipinta-ala [mm²].

I = Moottorin leimattu maks. virta [A].

PF = 1,0.

L = Uppokaapelin pituus [m].

ρ = Ominaisvastus: 0,02 [Ωmm²/m].

U = Nimellisjännite [V].

ΔU = Jännitehäviö [%] = 4 %.

4 % jännitehäviö noudattaa IEC 3-64, sarja HD-384 standardia.

Laskelman tuloksena syntyvät seuraavat maks. kaapelipituudet 240 V syöttöjännitteellä:

		Maks. kaapelipituus [m]					
Moottori (P2)	I _N [A]	Kaapelin koko					
		1,5 mm ²	2,1 mm ² / 14 AWG	2,5 mm ²	3,3 mm ² / 12 AWG	4 mm ²	6 mm ²
0,7	5,2	80	112	133	176	213	320
1,15	8,4	50	69	83	109	132	198
1,68	11,2	37	52	62	82	99	149
1,85	12	35	49	58	76	92	139

6.7 Uppokaapelin asennus

Uppokaapeli ja moottorikaapeli suositellaan liitettäväksi toisiinsa Grundfos kaapeliliitossarjalla tyyppiä KM.

Kaapeliliitossarja tyyppi KM	
Johdinpinta-ala	Tuotenumero
1,5 ... 2,5 mm ²	96021462
4,0 ... 6,0 mm ²	96021473

Ota yhteys Grundfos:iin suurempien poikkipinta-alojen ollessa kyseessä.

6.8 Putkiliitäntä

Jos nousuputkea asennettaessa käytetään työkaluja pumpun kiinnittämiseksi, esim. ketjupihtejä, saa näitä käyttää ainoastaan pumpun yläkappaleen kohdalla.

Kun käytetään muoviputkia, on käytettävä puristeiliitosta siirryttäessä pumpulta ensimmäiselle putkijatkeelle.

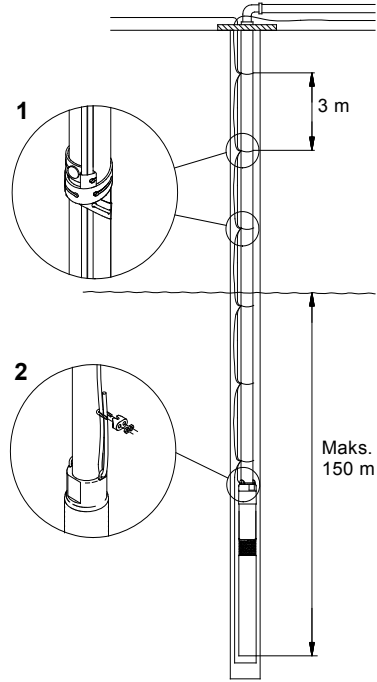
Huomaa

Muoviputkilla asennettujen pumppujen osalta on pumppujen upotussyvyudessa huomioitava putkien venyminen kuormituksen alaisena.

Kun käytetään laippaputkia, on laipoissa oltava varaus uppokaapelia varten.

Kuva 11 esittää pumppuasennusta, josta ilmenevät:

- Kaapelisiteitten sijoitukset, pos. 1, ja niiden etäisyys.
- Turvalangan (-vaijerin) asennus, pos. 2.
- Maks. asennussyvyys vedenpinnan alapuolella.



Kuva 11

6.8.1 Kaapelisiteet

Kaapelisiteitä tulee käyttää n. 3 m välein, katso kuva 11.

Kun käytetään muoviputkia, on uppokaapeliin jätettävä löysää jokaisen kaapelisideparin väliin kuormituksen aiheuttaman venymisen johdosta.

Kun käytetään laippaputkia, on kaapelisiteitä käytettävä lisäksi jokaisen laippaparin molemmin puolin.

6.8.2 Asennussyvyudet

Maks. asennussyvyys staattisesta vedenpinnasta on 150 m, katso kuva 11.

Min. asennussyvyys dynaamisesta vedenpinnasta:

- **Pystysuora asennus:**
Sekä käynnistyksen että käytön aikana pumpun on aina oltava kokonaan upotettuna pumpattavaan nesteeseen.
- **Vaakasuora asennus:**
Pumppu on asennettava ja sitä saa käyttää kun se on vähintään 0,5 m nestepinnan alla.
Jos on olemassa vaara, että pumppu voi peittyä lietteellä, on pumppu aina varustettava jäähdytysvaipalla.

6.8.3 Pumpun upottaminen

On suositeltavaa varmistaa pumppu kuormittamattomalla turvalangalla, katso kuva 11, pos. 2.

Turvalankaa löysätään sen verran, että se juuri ja juuri on kuormittamaton ja se kiinnitetään sen jälkeeseen vajjerilukolla porakaivon kanteen.

Huomio Turvalangalla ei saa nostaa pumppua kai-vosta.

Huomio Pumppua ei saa nostaa tai laskea moottori-kaapelista.

7. Käyttöönotto

Tarkista, että porakaivo pystyy tuottamaan vähintään pumpun tuottoa vastaavan määrän vettä.

Pumppua ei saa käynnistää ennenkuin imusiivilä on kokonaisuudessaan upotettu nesteeseen.

Käynnistä pumppu ja anna sen käydä niin kauan, että pumpattava neste on täysin puhdasta, jolloin uhkaa pumppuosien tai takaiskuventtiilin tukkeutumista ei enää ole.

8. Käyttö

8.1 Min. virtaama

Moottorin jäähdytyksen turvaamiseksi pumpun tuottoa ei saa säätää pienemmäksi kuin 50 l/h.

Jos pumpun tuotto äkillisesti laskee, on syynä se, että pumppu pumpkaa enemmän kuin kaivo pystyy tuottamaan. Pumppu on tällöin pysäytettävä ja tuottoarvoja muutettava.

Huomio Näiden turvallisuusohjeiden laiminlyöminen voi aiheuttaa toimintahäiriön tai laite-vaurion!

8.2 Kalvopainesäiliön mitoitus sekä esipaineen ja painekatkaisijan säätö

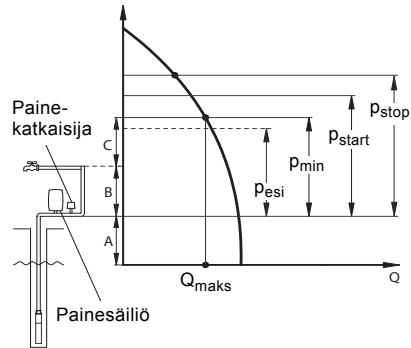


Varoitus

Järjestelmä on mitoittava pumpun maks. paineelle.

Koska pumpussa on sisäänrakennettu pehmoikäynnistin, joka käynnistää 2 sek. kuluessa, on paine painekatkaisijassa ja painesäiliössä käynnistyksen jälkeen alempi kuin painekatkaisijan asetettu käynnistyspaine (P_{start}). Tätä alemmaa painetta kutsutaan minimipaineeksi (P_{min}).

P_{min} = ylimmän hanan toivottu minimipaine + nostokorkeus ja putkistohäviöt painekatkaisijasta ja painesäiliöstä ylimmälle hanalle ($P_{min} = B + C$), katso kuva 12.



Kuva 12

- A: Nostokorkeus + putkistohäviö dynaamisesta veden pinnasta painesäiliölle.
- B: Nostokorkeus + putkistohäviö painesäiliöltä ylimmälle hanalle.
- C: Minimipaine ylimmällä hanalla.

Huomio Varmista, että valittu pumppu pystyy aikaansaamaan paineen joka on korkeampi kuin $P_{stop} + A$.

- P_{esi} : Esipaine.
- P_{min} : Toivottu minimipaine.
- P_{start} : Painekatkaisijalle asetettu käynnistyspaine.
- P_{stop} : Painekatkaisijalle asetettu pysäytyspaine.
- Q_{maks} : Maks. tuotto minimipaineella (P_{min}).

TM00 6445 3795

Kun tunnetaan p_{\min} ja Q_{\max} , löydetään **pienin** käytettävä kalvopainesäiliö, esipainesäätö ja painekatkaisija-asetukset alempana esitetystä suuntaa antavasta taulukosta:

Esimerkki:

$p_{\min} = 35$ mvp, $Q_{\max} = 2,5$ m³/h.

Näiden tietojen perusteella saadaan seuraavat arvot taulukosta:

Pienin käytettävä kalvopainesäiliön koko = 33 l.

$p_{\text{esi}} = 31,5$ mvp.

$p_{\text{start}} = 36$ mvp.

$p_{\text{stop}} = 50$ mvp.

p_{\min} [mvp]	Q_{\max} [m ³ /h]																	p_{esi} [mvp]	p_{start} [mvp]	p_{stop} [mvp]	
	0,6	0,8	1	1,2	1,5	2	2,5	3	3,5	4	4,5	5	5,5	6	6,5	7	7,5				8
Kalvopainesäiliön koko [litraa]																					
25	8	8	18	18	18	18	24	33	33	50	50	50	50	80	80	80	80	80	22,5	26	40
30	8	8	18	18	18	24	33	33	50	50	50	50	80	80	80	80	80		27	31	45
35	8	18	18	18	18	24	33	33	50	50	50	80	80	80	80	80			31,5	36	50
40	8	18	18	18	18	24	33	50	50	50	80	80	80	80	80				36	41	55
45	8	18	18	18	24	33	33	50	50	50	80	80	80	80					40,5	46	60
50	8	18	18	18	24	33	50	50	50	80	80	80	80						45	51	65
55	18	18	18	18	24	33	50	50	50	80	80	80							49,5	56	70
60	18	18	18	18	24	33	50	50	80	80	80	80							54	61	75
65	18	18	18	24	24	33	50	50	80	80	80	80							58,5	66	80

1 mvp = 0,098 bar.

8.3 Suojaus- ja turvatoiminnot

Moottorissa on sisäänrakennettu elektroninen yksikkö, joka suojaa moottoria erilaisissa tilanteissa.

Ylikuormitustilanteessa sisäänrakennettu ylikuormitussuoja pysäyttää pumpun 5 minuutiksi.

Tämän jälkeen pumppu yrittää käynnistyä uudelleen.

Jos pumppu pysähtyy kuivakäynnin johdosta se käynnistyy uudelleen automaattisesti 5 min. kuluttua.

Jos pumppu käynnistyy uudelleen ja porakaivo on tyhjä, pumppu pysähtyy 30 sekunnin kuluttua.

Pumppuhäiriön kuitaaminen: Katkaise syöttöjännite 1 minuutin ajaksi.

Moottori on lisäksi suojattu seuraavissa tilanteissa:

- Kuivakäynti
- salamaniskuilta (6000 V)
Alueilla, joissa salamoinnin todennäköisyys on suuri, tarvitaan ulkoista ukkossuojaa.
- ylijännitteitä
- alijännitteitä
- ylikuormitukselta ja
- ylikuumentumiselta.

SQE pumput/MSE 3 moottoreilla:

CU 300 tai CU 301 avulla MSE 3 moottorin kuivakäynnin pysäytysraja voidaan säätää vastaamaan käyttökohteen todellisia olosuhteita.

Huomaa

9. Kunnossapito ja huolto

Pumput ovat normaalikäytössä huoltovapaita.

Kerrostumia ja kuluneisuutta voi esiintyä. Grundfos voi toimittaa huoltosarjoja ja huoltotyökaluja.

Pyyntöistä voidaan myös toimittaa Grundfos Service Manual ohjevihkonen.

Pumput voidaan huoltaa Grundfos huoltopisteessä.

9.1 Saastuneet pumput

Huomaa Jos pumppua on käytetty nesteellä, joka on haitallinen terveydelle tai myrkyllinen, pumppu luokitellaan saastuneeksi.

Kun tämänlaatuinen pumppu halutaan huoltaa Grundfos huollossa, on huoltokorjaamoon otettava yhteys ja ilmoitettava pumpatut nesteet y.m., *ennenkuin* pumppu toimitetaan huoltoon. Muussa tapauksessa Grundfos voi kieltäytyä vastaanottamasta ja huoltamasta pumppua.

Yleensäkin on jokaisen huoltotarpeen yhteydessä, paikasta riippumatta, annettava yksityiskohtaiset tiedot pumpatuista nesteistä, kun pumppua on käytetty terveydelle vaarallisten tai myrkyllisten nesteitten siirtoon.

SQE-NE: Vain pumput joille voidaan antaa vakuutus, että ne eivät ole saastuneita, t.s. eivät sisällä vaarallisia ja/tai myrkyllisiä aineita, voidaan lähettää Grundfos'ille huollettaviksi.

Työ- ja ympäristöturvallisuutta silmälläpitäen vaaditaan turvallisuusvakuutus siitä, että pumppu on puhdas.

Turvallisuusvakuutuksen on oltava Grundfos'illa ennen pumppua. Muussa tapauksessa Grundfos voi kieltäytyä vastaanottamasta ja huoltamasta pumppua.

Mahdolliset palautukseen liittyvät kulut peritään asiakkaalta.

10. Vianetsintä



Varoitus

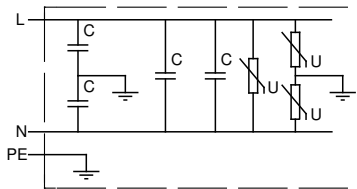
Ennenkuin mihinkään toimenpiteisiin pumppussa/moottorissa ryhdytään, on syöttöjännite katkaistava ja lisäksi varmistettava, että sitä ei epähuomiossa voida kytkeä.

Häiriö	Syy	Toimenpide
1. Moottori ei käynnisty.	a) Sähköasennuksen sulakkeet ovat palaneet.	Vaihda sulakkeet. Jos uudetkin sulakkeet palavat on sähköasennus ja uppokaapeli tarkastettava.
	b) HPFI-rele, PFI-rele tai vikavirta- katkaisija on lauennut.	Kytke rele tai katkaisija.
	c) Syöttöverkon jännite puuttuu.	Ota yhteys sähkönjakeluun.
	d) Moottorisuoja on lauennut ylikuor- mituksen johdosta.	Tarkista, onko moottori tai pumppu tukkeu- tunut.
	e) Pumppu/uppokaapeli on viallinen.	Korjaa/vaihda pumppu/uppokaapeli.
	f) Esiintyy ylijännitettä tai alijännit- teitä.	Tarkista syöttöjännite.
2. Pumppu toimii mutta ei tuota vettä.	a) Sulkuventtiili tulopuolella kiinni.	Avaa venttiili.
	b) Porakaivossa ei lainkaan tai liian vähän vettä.	Katso kohta 3 a).
	c) Takaiskuventtiili tukkeutunut suljettuun asentoon.	Nosta pumppu ylös ja puhdista tai vaihda takaiskuventtiili.
	d) Imusiivilä tukkeutunut.	Nosta pumppu ja puhdista imusiivilä.
	e) Pumppu on viallinen.	Korjaa/vaihda pumppu.
3. Pumppu toimii alennetulla tuo- tolla.	a) Vedenpinnan aleneminen on suurempi kuin arvioitu.	Lisää pumpun upotussyvyyttä, alenna tuo- toa, tai vaihda pumppu pienempään.
	b) Tulopuolen venttiilit osittain sulje- tut tai tukkeutuneet.	Tarkista ja puhdista/vaihda venttiilit.
	c) Tuloputki on osittain tukkeutunut epäpuhtauksista (kerrostumia).	Puhdista tai vaihda tuloputki.
	d) Pumpun takaiskuventtiili on osit- tain tukkeutunut.	Nosta pumppu ylös ja puhdista tai vaihda takaiskuventtiili.
	e) Pumppu ja nousuputki ovat osit- tain tukkeutuneet (kerrostumia).	Nosta pumppu ylös. Tarkista ja puhdista tai vaihda pumppu. Puhdista putket.
	f) Pumppu on viallinen.	Korjaa tai vaihda pumppu.
	g) Vuoto putkistossa.	Tarkista ja korjaa putkisto.
	h) Nousuputki on viallinen.	Vaihda nousuputki.
	i) Esiintyy alijännitettä.	Tarkista syöttöjännite.

Häiriö	Syy	Toimenpide
4. Tiheästi toistuvat käynnistykset ja pysäytykset.	a) Paineatkaisijan paine-ero käynnistuksen ja pysäytyksen välillä on liian pieni.	Lisää paine-eroa. Pysäytyspaine ei kuitenkaan saa ylittää painesäiliön työpainetta ja käynnistyspaineen on oltava niin korkea, että se takaa riittävän vesihuoltopaineen.
	b) Automaattinen vedenpinnan korkeusvalvonta ei ole oikein asennettu.	Säädä anturit/pintakytkimet oikein keskenään niin, että käynnistystiheys on sopiva. Katso käytetyn automatiikan asennus- ja käyttöohjeita. Jos käynnistys-/pysäytystiheyttä ei pysty muuttamaan voi pumpun tuottoa mahd. alentaa rajoittamalla venttiili-asentoa.
	c) Takaiskuventtiili vuotaa tai on juuttunut puoliavoimeen asentoon.	Nosta pumppu ylös ja puhdista tai vaihda takaiskuventtiili.
	d) Syöttöjännite on epävakaata.	Tarkista syöttöjännite
	e) Moottori ylikuumentuu.	Tarkista veden lämpötila.

10.1 Eristysvastusmittaus

SQ/SQE-pumppuja sisältävissä asennuksissa ei saa suorittaa eristysvastusmittausta koska sisäänrakennettu elektroniikka tällöin voi vaurioitua, katso kuva 13.



TM02 0689 5000

Kuva 13

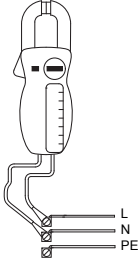
11. Syöttöjännitteen tarkastus



Varoitus

Ennenkuin mihinkään toimenpiteisiin pumppussa/moottorissa ryhdytään, on syöttöjännite katkaistava ja lisäksi varmistettava, että sitä ei epähuomiossa voida kytkeä.

1. Verkköjännite

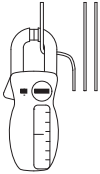


TM00 1371 4904

Mittaa jännite (RMS) vaiheen ja nollan välillä. Liitä volttimittari liitántapaikan liittimiin.

Kuormituksen alaisen jännitteen on sijaittava jakson **5. Sähköliitännät** raja-arvojen puitteissa. Verkköjännitteen suuret vaihtelut ovat merkki huonosta sähköjakelusta ja pumppu pysähtyy kunnes häiriö on korjattu.

2. Virrankulutus



TM00 1372 5082

Mittaa virta (RMS) pumpun käydessä vakiolähtöpaineella (mikäli mahdollista moottorin suurinta kuormitusta vastavalla tuotolla). Maks. virta ilmenee tyypikkilvestä.

Jos virta-arvo ylittää täyskuorma-arvon, voivat seuraavat häiriöt olla mahdollisia:

- Huono johdinkosketus, mahd. kaapeliliitossarjassa.
- Liian alhainen syöttöjännite, katso kohta 1.

12. Ympäristö

Käsittelyn, käytön, varastoinnin ja kuljetuksen aikana on noudatettava kulloinkin voimassa olevia vaarallisten aineitten käsittelyä koskevia ympäristösuojelun säännöksiä.



Varoitus

Kun pumppu poistetaan käytöstä, on varmistettava, ettei pumppu/moottori tai nousuputki sisällä jäännöksiä mahd. haitallisista aineista, jotka voivat vahingoittaa ihmisiä tai ympäristöä.

Epäselvissä tapauksissa on otettava yhteys Grundfos:iin tai paikallisiin viranomaisiin.


13. Hävittäminen

Tämä tuote tai sen osat on hävitettävä ympäristöystävällisellä tavalla:

1. Käytä yleisiä tai yksityisiä jätekeräilyä palveluja.
2. Ellei tämä ole mahdollista, ota yhteys lähimpään Grundfos-yhtiöön tai -huoltoliikkeeseen.

Oikeus muutoksiin pidätetään.

Nameplates to be filled in

GRUNDFOS 

PUMP UNIT 96033644

MODEL A P1 9744

SQ SQE X - XXX





Q: xx m³/h H: XXX m

Stages: X


P2 motor: X.XX kW

Weight: X.X kg

Made in _____

Rp 1 1/4

GRUNDFOS 


PROD.NO. _____
MODEL P1

U: _____ 50/60 Hz
I: A SINGLE PHASE





P1: _____ kW
P2: _____ kW
S1/35 °C
IEC/EN 60034 CI.1

P2: _____ HP
SF _____
FLA _____ LRA _____

Ins Cl F
PF 1.0 PRM: _____
Weight _____ kg/lb

IP 68 

Made in _____

TM06 2933 4814 - TM06 2934 4814

Vaatumusten mukaisuusvakuutus

GB: EU declaration of conformity

We, Grundfos, declare under our sole responsibility that the products SQ, SQE, to which the declaration below relates, are in conformity with the Council Directives listed below on the approximation of the laws of the EU member states.

CZ: Prohlášení o shodě EU

My firma Grundfos prohlašujeme na svou plnou odpovědnost, že výrobky SQ, SQE, na které se toto prohlášení vztahuje, jsou v souladu s níže uvedenými ustanoveními směrnice Rady pro sbližení právních předpisů členských států Evropského společenství.

DK: EU-overensstemmelseserklæring

Vi, Grundfos, erklærer under ansvar at produkterne SQ, SQE, som erklæringen nedenfor omhandler, er i overensstemmelse med Rådets direktiver der er nævnt nedenfor, om indbyrdes tilnærmelse til EU-medlemsstaternes lovgivning.

ES: Declaración de conformidad de la UE

Grundfos declara, bajo su exclusiva responsabilidad, que los productos SQ, SQE, a los que se hace referencia la siguiente declaración cumplen lo establecido por las siguientes Directivas del Consejo sobre la aproximación de las legislaciones de los Estados miembros de la UE.

FR: Déclaration de conformité UE

Nous, Grundfos, déclarons sous notre seule responsabilité, que les produits SQ, SQE, auxquels se réfère cette déclaration, sont conformes aux Directives du Conseil concernant le rapprochement des législations des États membres UE relatives aux normes énoncées ci-dessous.

HR: EU deklaracija skladnosti

My, Grundfos, izjavljujemo s punom odgovornošću da su proizvodi SQ, SQE, na koja se izjava odnosi u nastavku, u skladu s direktivama Vijeća dolje navedene o usklađivanju zakona država članica EU-a.

IT: Dichiarazione di conformità UE

Grundfos dichiara sotto la sua esclusiva responsabilità che i prodotti SQ, SQE, ai quali si riferisce questa dichiarazione, sono conformi alle seguenti direttive del Consiglio riguardanti il ravvicinamento delle legislazioni degli Stati membri UE.

LV: ES atbilstības deklarācija

Sabiedrība Grundfos ar pilnu atbildību paziņo, ka produkti SQ, SQE, uz kuru attiecas tālāk redzamā deklarācija, atbilst tālāk norādītajām Padomes direktīvām par EK/ES dalībvalstu normatīvo aktu tuvināšanu.

PL: Deklaracja zgodności UE

My, Grundfos, oświadczamy z pełną odpowiedzialnością, że nasze produkty SQ, SQE, których deklaracja niniejsza dotyczy, są zgodne z następującymi dyrektywami Rady w sprawie zbliżenia przepisów prawnych państw członkowskich.

RO: Declarația de conformitate UE

Noi Grundfos declarăm pe propria răspundere că produsele SQ, SQE, la care se referă această declarație, sunt în conformitate cu Directivele de Consiliu specificate mai jos privind armonizarea legilor statelor membre UE.

RU: Декларация о соответствии нормам ЕС

Мы, компания Grundfos, со всей ответственностью заявляем, что изделия SQ, SQE, к которым относится нижеприведенная декларация, соответствуют нижеприведенным Директивам Совета Евросоюза о тождественности законов стран-членов ЕС.

SI: Izjava o skladnosti EU

V Grundfosu s polno odgovornostjo izjavljamo, da je izdelek SQ, SQE, na katerega se spodnja izjava nanaša, v skladu s spodnjimi direktivami Sveta o približevanju zakonodaje za izenačevanje pravnih predpisov držav članic EU.

TR: AB uygunkluk bildirgesi

Grundfos olarak, aşağıdaki bildirim konusuna olan SQ, SQE, ürünlerinin, AB Üye ülkelerinin direktiflerinin yaklaşımlarını sağlama amacıyla ilgili durumun aşağıdaki Konsey Direktifleriyle uyumlu olduğunu ve bununla ilgili olarak tüm sorumluluğun bize ait olduğunu beyan ederiz.

BG: Декларация за съответствие на ЕО

Ние, фирма Grundfos, заявяваме с пълна отговорност, че продуктите SQ, SQE, за които се отнася настоящата декларация, отговарят на следните директиви на Съвета за уеднаквяване на правните разпоредби на държавите-членки на ЕО.

DE: EU-Konformitätserklärung

Wir Grundfos, erklären in alleiniger Verantwortung, dass die Produkte SQ, SQE, auf die sich diese Erklärung beziehen, mit den folgenden Richtlinien des Rates zur Angleichung der Rechtsvorschriften der EU-Mitgliedstaaten übereinstimmen.

EE: EÜ vastusdeklaratsioon

Meie, Grundfos, kinnitame ainsuikulist vastutust selle eest, et toode SQ, SQE, mille kohta all olev deklaraatsioon käib, on kooskõlas Nõukogu Direktiividega, mis on nimetatud all pool vastavalt vastuvõetud õigusaktidele ühtlustamise kohta EÜ liikmesriikides.

FI: EU-vaatumusten mukaisuusvakuutus

Grundfos vakuuttaa omalla vastuullaan, että tuotteet SQ, SQE, joita tämä vakuutus koskee, ovat EU:n jäsenvaltioiden lainsäädännön lähentämiseen tähtäviin Euroopan neuvoston direktiivien vaatimusten mukaisia seuraavasti.

GR: Δήλωση συμμόρφωσης ΕΕ

Εμείς, η Grundfos, δηλώνουμε με αποκλειστικά δική μας ευθύνη ότι τα προϊόντα SQ, SQE, στα οποία αναφέρεται η παρακάτω δήλωση, συμμορφώνονται με τις παρακάτω Οδηγίες του Συμβουλίου περί προσέγγισης των νομοθεσιών των κρατών μελών της ΕΕ.

HU: EU megfelelőségi nyilatkozat

Mi, a Grundfos vállalat, teljes felelősséggel kijelentjük, hogy a(z) SQ, SQE, termékek, amelyre az alábbi nyilatkozat vonatkozik, megfelelnek az Európai Unió tagállamainak jogi irányelveit összehangoló tanács alábbi előírásainak.

LT: ES atitikties deklaracija

Mes, Grundfos, su visa atsakomybe pareiškiame, kad produktai SQ, SQE, kuriems skirta ši deklaracija, atitinka Žemiau nurodytas Tarybos Direktyvas dėl ES šalių narių įstatymų suderinimo.

NL: EU-conformiteitsverklaring

Wij, Grundfos, verklaren geheel onder eigen verantwoordelijkheid dat de producten SQ, SQE, waarop de onderstaande verklaring betrekking heeft, in overeenstemming zijn met de onderstaande Richtlijnen van de Raad inzake de onderlinge aanpassing van de wetgeving van de EU-lidstaten.

PT: Declaração de conformidade UE

A Grundfos declara sob sua única responsabilidade que os produtos SQ, SQE, aos quais diz respeito a declaração abaixo, estão em conformidade com as Directivas do Conselho sobre a aproximação das legislações dos Estados Membros da UE.

RS: Deklaracija o uskladenosti EU

Mi, kompanija Grundfos, izjavljamo pod punom vlastitom odgovornošću da je proizvod SQ, SQE, na koji se odnosi deklaracija ispod, u skladu sa dole prikazanim direktivama Saveta za usklađivanje zakona država članica EU.

SE: EU-försäkran om överensstämmelse

Vi, kompanija Grundfos, erklærer under ansvar att produkterna SQ, SQE, som omfattas av nedanstående försäkran, är i överensstämmelse med de rättsdirektiv om inbördes närmande till EU-medlemsstaternas lagstiftning som listas nedan.

SK: ES vyhlásenie o zhode

My, spoločnosť Grundfos, vyhlasujeme na svoju plnú zodpovednosť, že produkty SQ, SQE, na ktoré sa vyhlásenie uvedené nižšie vzťahuje, sú v súlade s ustanoveniami nižšie uvedených smerníc Rady pre zblíženie právnych predpisov členských štátov EÚ.

KZ: Сәйкестік жөніндегі ЕО декларациясы

Біз, Grundfos, ЕО мүше елдерінің заңдарына жақын төменде көрсетілген Кеңес директиваларына сәйкес төмендегі декларацияға қатысты SQ, SQE, өнімдері біздің жеке жауапкершілігімізде екенін мәлімдейміз.

MK: Декларација за сообразност на EY

Ние, Grundfos, изјавуваме под целосна одговорност дека производите SQ, SQE, на кои се однесува долунаведената декларација, се во согласност со овие директиви на Советот за приближување на законите на земјите-членки на EY.

MY: Perisytiharan keakuran EU

Kami, Grundfos, mengisytiharkan di bawah tanggungjawab kami semata-mata bahawa produk SQ, SQE, yang berkaitan dengan perisytiharan di bawah, akur dengan Perintah Majlis yang disenaraikan di bawah ini tentang penghampiran undang-undang negara ahli EU.

NO: EUs samsvarsærklæring

Vi, Grundfos, erklærer under vårt eneansvar at produktene SQ, SQE, som denne erklæringen gjelder, er i samsvar med styrets direktiver om tilnærming av forordninger i EU-landene.

إقرار مطابقة: AR

نقر نحن، جرونسفوس، بمقتضى مسؤوليتنا الفردية بأن المنتجين SQ و SQE، اللذين يختص بهما الإقرار أدناه، يكونان مطابقتين لتوجيهات المجلس المذكورة أدناه بشأن التقريب بين قوانين الدول أعضاء المجموعة الأوروبية/الاتحاد الأوروبي (EU).

- Machinery Directive (2006/42/EC).
Standard used: EN 809:1998,A1:2009.
- Low Voltage Directive (2014/35/EU).
Standards used:
EN 60335-1:2012 + A11:2014
EN 60335-2-41:2003 + A1:2004 + A2:2010
- EMC Directive (2014/30/EU).
Standards used:
EN 55014-1:2006 + A1:2009 + A2:2011
EN 55014-2:1997 + A1:2001 + A2:2008
EN 61000-6-2:2005
EN 61000-6-3:2007

This EU declaration of conformity is only valid when published as part of the Grundfos safety instructions (publication number 96160909 0516).

Bjerringbro, 25th February 2016



Svend Aage Kaae
Director
Grundfos Holding A/S
Poul Due Jensens Vej 7
8850 Bjerringbro, Denmark

Person authorised to compile the technical file and empowered to sign the EU declaration of conformity.

Argentina

Bombas GRUNDFOS de Argentina S.A.
Ruta Panamericana km. 37.500 Centro
Industrial Garin
1619 - Garin Pcia. de B.A.
Phone: +54-3327 414 444
Telefax: +54-3327 411 111

Australia

GRUNDFOS Pumps Pty. Ltd.
P.O. Box 2040
Regency Park
South Australia 5942
Phone: +61-8-8461-4611
Telefax: +61-8-8340 0155

Austria

GRUNDFOS Pumpen Vertrieb
Ges.m.b.H.
Grundfosstraße 2
A-5082 Grödig/Salzburg
Tel.: +43-6246-883-0
Telefax: +43-6246-883-30

Belgium

N.V. GRUNDFOS Bellux S.A.
Boomsesteenweg 81-83
B-2630 Aartselaar
Tel.: +32-3-870 7300
Télécopie: +32-3-870 7301

Belarus

Представительство ГРУНДФОС в
Минске
220125, Минск
ул. Шафарнянская, 11, оф. 56
Tel.: +7 (375 17) 286 39 72, 286 39 73
Факс: +7 (375 17) 286 39 71
E-mail: minsk@grundfos.com

Bosnia/Herzegovina

GRUNDFOS Sarajevo
Trg Heroja 16,
BiH-71000 Sarajevo
Phone: +387 33 713 290
Telefax: +387 33 659 079
e-mail: grundfos@bih.net.ba

Brazil

BOMBAS GRUNDFOS DO BRASIL
Av. Humberto de Alencar Castelo
Branco, 630
CEP 09850 - 300
São Bernardo do Campo - SP
Phone: +55-11 4393 5533
Telefax: +55-11 4343 5015

Bulgaria

Grundfos Bulgaria EOOD
Slatina District
Iztochna Tangenta street no. 100
BG - 1592 Sofia
Tel. +359 2 49 22 200
Fax. +359 2 49 22 201
email: bulgaria@grundfos.bg

Canada

GRUNDFOS Canada Inc.
2941 Brighton Road
Oakville, Ontario
L6H 6C9
Phone: +1-905 829 9533
Telefax: +1-905 829 9512

China

**Grundfos Aildos
Dosing & Disinfection**
ALLDOS (Shanghai) Water Technology
Co. Ltd.
West Unit, 1 Floor, No. 2 Building (T 4-2)
278 Jinhua Road, Jin Qiao Export Process-
ing Zone
Pudong New Area
Shanghai, 201206
Phone: +86 21 5055 1012
Telefax: +86 21 5032 0596
E-mail: grundfosaildos-CN@grund-
fos.com

China

GRUNDFOS Pumps (Shanghai) Co. Ltd.
10F The Hub, No. 33 Suhong Road
Minhang District
Shanghai 201106
PRC
Phone: +86-21 6122 5222
Telefax: +86-21 6122 5333

Croatia

GRUNDFOS CROATIA d.o.o.
Cebini 37, Buzin
HR-10010 Zagreb
Phone: +385 1 6595 400
Telefax: +385 1 6595 499
www.hr.grundfos.com

Czech Republic

GRUNDFOS s.r.o.
Čapkovského 21
779 00 Olomouc
Phone: +420-585-716 111
Telefax: +420-585-716 299

Denmark

GRUNDFOS DK A/S
Martin Bachs Vej 3
DK-8850 Bjerringbro
Tlf.: +45-87 50 50 50
Telefax: +45-87 50 51 51
E-mail: info_GDK@grundfos.com
www.grundfos.com/DK

Estonia

GRUNDFOS Pumps Eesti OÜ
Peterburi tee 92G
11415 Tallinn
Tel: + 372 606 1690
Fax: + 372 606 1691

Finland

OY GRUNDFOS Pumput AB
Trukkikuja 1
FI-01360 Vantaa
Phone: +358-(0)207 889 500
Telefax: +358-(0)207 889 550

France

Pompes GRUNDFOS Distribution S.A.
Parc d'Activités de Chesnes
57, rue de Malacombe
F-38290 St. Quentin Fallavier (Lyon)
Tél.: +33-4 74 82 15 15
Télécopie: +33-4 74 94 10 51

Germany

GRUNDFOS Water Treatment GmbH
Reetzstraße 85
D-76327 Pfinzthal (Söllingen)
Tel.: +49 7240 61-0
Telefax: +49 7240 61-177
E-mail: gwt@grundfos.com

Germany

GRUNDFOS GMBH
Schlüterstr. 33
40699 Erkrath
Tel.: +49-(0) 211 929 69-0
Telefax: +49-(0) 211 929 69-3799
E-mail: infoservice@grundfos.de
Service in Deutschland:
E-mail: kundendienst@grundfos.de

Greece

GRUNDFOS Hellas A.E.B.E.
20th km. Athinon-Markopoulou Av.
P.O. Box 71
GR-19002 Peania
Phone: +0030-210-66 83 400
Telefax: +0030-210-66 46 273

Hong Kong

GRUNDFOS Pumps (Hong Kong) Ltd.
Unit 1, Ground floor
Siu Wai Industrial Centre
29-33 Wing Hong Street &
68 King Lam Street, Cheung Sha Wan
Kowloon
Phone: +852-27861706 / 27861741
Telefax: +852-27858664

Hungary

GRUNDFOS Hungária Kft.
Park u. 8
H-2045 Törökbálint,
Phone: +36-23 511 110
Telefax: +36-23 511 111

India

GRUNDFOS Pumps India Private
Limited
118 Old Mahabalipuram Road
Thoraiakkam
Chennai 600 097
Phone: +91-44 4596 6800

Indonesia

PT. GRUNDFOS POMPA
Graha Intirub Lt. 2 & 3
Jln. Cillilitan Besar No.454. Makasar,
Jakarta Timur
ID-Jakarta 13650
Phone: +62 21-469-51900
Telefax: +62 21-460 6910 / 460 6901

Ireland

GRUNDFOS (Ireland) Ltd.
Unit A, Merrywell Business Park
Ballymount Road Lower
Dublin 12
Phone: +353-1-4089 800
Telefax: +353-1-4089 830

Italy

GRUNDFOS Pompe Italia S.r.l.
Via Gran Sasso 4
I-20060 Truccazzano (Milano)
Tel.: +39-02-95838112
Telefax: +39-02-95309290 / 95838461

Japan

GRUNDFOS Pumps K.K.
Gotanda Metalion Bldg. 5F,
5-21-15, Higashi-gotanda
Shiagawa-ku, Tokyo,
141-0022 Japan
Phone: +81 35 448 1391
Telefax: +81 35 448 9619

Korea

GRUNDFOS Pumps Korea Ltd.
6th Floor, Aju Building 679-5
Yeoksam-dong, Kangnam-ku, 135-916
Seoul, Korea
Phone: +82-2-5317 600
Telefax: +82-2-5633 725

Latvia

SIA GRUNDFOS Pumps Latvia
Deglava biznesa centrs
Augusta Deglava ielā 60, LV-1035, Rīga,
Tālr.: + 371 714 9640, 7 149 641
Fakss: + 371 914 9646

Lithuania

GRUNDFOS Pumps UAB
Smolensko g. 6
LT-03201 Vilnius
Tel: + 370 52 395 430
Fax: + 370 52 395 431

Malaysia

GRUNDFOS Pumps Sdn. Bhd.
7 Jalan Peguam U1/25
Glenmarie Industrial Park
40150 Shah Alam
Selangor
Phone: +60-3-5569 2922
Telefax: +60-3-5569 2866

Mexico

Bombas GRUNDFOS de México S.A. de
C.V.
Boulevard TLC No. 15
Parque Industrial Stiva Aeropuerto
Apodaca, N.L. 66600
Phone: +52-81-8144 4000
Telefax: +52-81-8144 4010

Netherlands

GRUNDFOS Netherlands
Veluwezoom 35
1326 AE Almere
Postbus 22015
1302 CA ALMERE
Tel.: +31-88-478 6336
Telefax: +31-88-478 6332
E-mail: info_gnl@grundfos.com

New Zealand

GRUNDFOS Pumps NZ Ltd.
17 Beatrice Tinsley Crescent
North Harbour Industrial Estate
Albany, Auckland
Phone: +64-9-415 3240
Telefax: +64-9-415 3250

Norway

GRUNDFOS Pumper A/S
Strømsveien 344
Postboks 235, Leirdal
N-1011 Oslo
Tlf.: +47-22 90 47 00
Telefax: +47-22 32 21 50

Poland

GRUNDFOS Pompy Sp. z o.o.
ul. Klonowa 23
Baranowo k. Poznania
PL-62-081 Przeźmierowo
Tel: (+48-61) 650 13 00
Fax: (+48-61) 650 13 50

Portugal

Bombas GRUNDFOS Portugal, S.A.
Rua Calvet de Magalhães, 241
Apartado 1079
P-2770-153 Paço de Arcos
Tel.: +351-21-440 76 00
Telefax: +351-21-440 76 90

Romania

GRUNDFOS Pompe România SRL
Bd. Biruintei, nr 103
Pantelimon county Ilfov
Phone: +40 21 200 4100
Telefax: +40 21 200 4101
E-mail: romania@grundfos.ro

Russia

ООО Грундфос
Россия, 109544 Москва, ул. Школьная
39
Тел. (+7) 495 737 30 00, 564 88 00
Факс (+7) 495 737 75 36, 564 88 11
E-mail grundfos.moscow@grundfos.com

Serbia

GRUNDFOS Predstavništvo Beograd
Dr. Milutina Ivkovića 2a/29
YU-11000 Beograd
Phone: +381 11 26 47 877 / 11 26 47
496
Telefax: +381 11 26 48 340

Singapore

GRUNDFOS (Singapore) Pte. Ltd.
25 Jalan Tukang
Singapore 619264
Phone: +65-6681 9688
Telefax: +65-6681 9689

Slovakia

GRUNDFOS s.r.o.
Prievozská 4D
821 09 BRATISLAVA
Phona: +421 2 5020 1426
sk.grundfos.com

Slovenia

GRUNDFOS LJUBLJANA, d.o.o.
Leskoškova 9e, 1122 Ljubljana
Phone: +386 (0) 1 568 06 10
Telefax: +386 (0) 1 568 06 19
E-mail: tehnika-si@grundfos.com

South Africa

Grundfos (PTY) Ltd.
Corner Mountjoy and George Allen
Roads
Wilbart Ext. 2
Bedfordview 2008
Phone: (+27) 11 579 4800
Fax: (+27) 11 455 6066
E-mail: lsmart@grundfos.com

Spain

Bombas GRUNDFOS España S.A.
Camino de la Fuentecilla, s/n
E-28110 Algete (Madrid)
Tel.: +34-91-848 8800
Telefax: +34-91-628 0465

Sweden

GRUNDFOS AB
(Box 333) Lunnagårdsgatan 6
431 24 Mölndal
Tel.: +46 31 332 23 000
Telefax: +46 31-331 94 60

Switzerland

GRUNDFOS ALLDOS International AG
Schönmattstraße 4
CH-4153 Reinach
Tel.: +41-61-717 5555
Telefax: +41-61-717 5500
E-mail: grundfosalldos-CH@grund-
fos.com

Switzerland

GRUNDFOS Pumpen AG
Bruggacherstrasse 10
CH-8117 Fällanden/ZH
Tel.: +41-44-806 8111
Telefax: +41-44-806 8115

Taiwan

GRUNDFOS Pumps (Taiwan) Ltd.
7 Floor, 219 Min-Chuan Road
Taichung, Taiwan, R.O.C.
Phone: +886-4-2305 0868
Telefax: +886-4-2305 0878

Thailand

GRUNDFOS (Thailand) Ltd.
92 Chaloev Phrakiat Rama 9 Road,
Dokmai, Pravej, Bangkok 10250
Phone: +66-2-725 8999
Telefax: +66-2-725 8998

Turkey

GRUNDFOS POMPA San. ve Tic. Ltd. Sti.
Gebze Organize Sanayi Bölgesi
İhsan dede Caddesi,
2. yol 200. Sokak No. 204
41490 Gebze/ Kocaeli
Phone: +90 - 262-679 7979
Telefax: +90 - 262-679 7905
E-mail: satis@grundfos.com

Ukraine

Бізнес Центр Європа
Столичне шосе, 103
м. Київ, 03131, Україна
Телефон: (+38 044) 237 04 00
Факс.: (+38 044) 237 04 01
E-mail: ukraine@grundfos.com

United Arab Emirates

GRUNDFOS Gulf Distribution
P.O. Box 16768
Jebel Ali Free Zone
Dubai
Phone: +971-4- 8815 166
Telefax: +971-4-8815 136

United Kingdom

GRUNDFOS Pumps Ltd.
Grovebury Road
Leighton Buzzard/Beds. LU7 4TL
Phone: +44-1525-850000
Telefax: +44-1525-850011

U.S.A.

GRUNDFOS Pumps Corporation
17100 West 118th Terrace
Olathe, Kansas 66061
Phone: +1-913-227-3400
Telefax: +1-913-227-3500

Uzbekistan

Grundfos Tashkent, Uzbekistan The Rep-
resentative Office of Grundfos Kazakhstan
in Uzbekistan
38a, Oybek street, Tashkent
Телефон: (+998) 71 150 3290 / 71 150
3291
Факс: (+998) 71 150 3292

Addresses revised 25.01.2016

be think innovate

96160909 0516

ECM: 1184014

The name Grundfos, the Grundfos logo, and **be think innovate** are registered trademarks owned by Grundfos Holding A/S or Grundfos A/S, Denmark. All rights reserved worldwide.
© Copyright Grundfos Holding A/S

www.grundfos.com

GRUNDFOS 