

PANEELIRADIAATTORIT | 02.2021

Compact (C) | Ventil Compact (CV/FCV/RCV) | Hygiene (H) | Plan Hygiene (FH) Plan Compact (FC)

Tätä ohjetta koskevat radiaattorit on tarkoitettu normaalien kuivien asuintilojen lämmittimiksi. Lämmitysverkoston rakenne tulee olla suljettu ja johon kemiallisesti vapaan hapen pääsy on estetty. Radiaattorit tulee myös kuljettaa ja varastoida niin, etteivät ne joudu kosteudelle alttiiksi. Käsittelyssä on noudatettava varovaisuutta, ettei radiaattori tai sen maalipinnat vaurioidu.

ASENNUS

Radiaattoriasennukseen kuuluu kannakointi, tarvittavat tulppaukset, ilmaruuvien asennus ja ilmanpoisto sekä säätöventtiilin esisäädön asetus. Jos verkostohuuhtelu on tarpeen, esisäädöt avataan suurimmilleen ja säätöasetukset tapahtuvat vasta verkostohuuhtelun jälkeen. Asennustyön saa tehdä vain ammattitaitoinen asentaja.

Oikein suunniteltu ja mitoitettu sekä huolellisesti asennettu tiivis radiaattorilämmitysverkosto toimii tasapainoisesti, äänettömästi sekä termostaattien ohjaamana antaa erinomaisen käyttömukavuuden. Radiaattorilämmitys on myös energia- tehokas ja pitkäikäinen. Mahdollisista muutoksista verkoston rakenteesta, toimilaitteista tai säätöventtiilien arvoissa, pitää neuvotella mitoituksen tehneen ammattilaisen kanssa.

Radiaattorien oikean asennuksen kannalta on tärkeää, että radiaattori kiinnitetään käyttötarkoitusta vastaavalla ja ennustettavissa olevaa väärinkäyttöä ennakoivalla tavalla. Ennen lopullista asentamista huomioon otettavia seikkoja ovat mm. radiaattorin kiinnitystapa seinään, seinän tyyppi ja kunto sekä radiaattoriin mahdollisesti kohdistuvat muut voimat ja painot. Asennuksessa saa käyttää vain Purmon omia kannakkeita. Asennuksessa saa käyttää vain Purmon omia kannakkeita.

Venttiili-insatsi valitaan säätötarkkuuden vaatimusten ja termostaattianturiin kiinnitystavan mukaisesti. Venttiilien esisäätöarvot määrittelee lvi-suunnittelija laskennallisesti.

Radiaattoreissa olevat muovitulpat, jotka suojaavat liitäntäyhteitä maalausprosessin aikana, pitää poistaa.

MAALIPINNAN PUHDISTUS

Radiaattorit puhdistetaan kotitalouskäyttöön tarkoitetuilla pesuliuksilla. Puhdistukseen ei kuitenkaan saa käyttää ammoniakkia tai hankaavia aineita sisältäviä puhdistusaineita. Irtopöly voidaan poistaa patteriharjan ja pölynimurin avulla.

KORJAUSMAALAUUS

Vahingoittunut alkuperäismaalipinta voidaan korjata Purmon korjausmaalilla, jota saa LVI-liikkeistä. Vakioväri on valkoinen RAL 9016.

TAKUU

10 vuoden takuu valmistusvirheiden osalta.



PANEELIRADIAAATTORIT | 02.2021

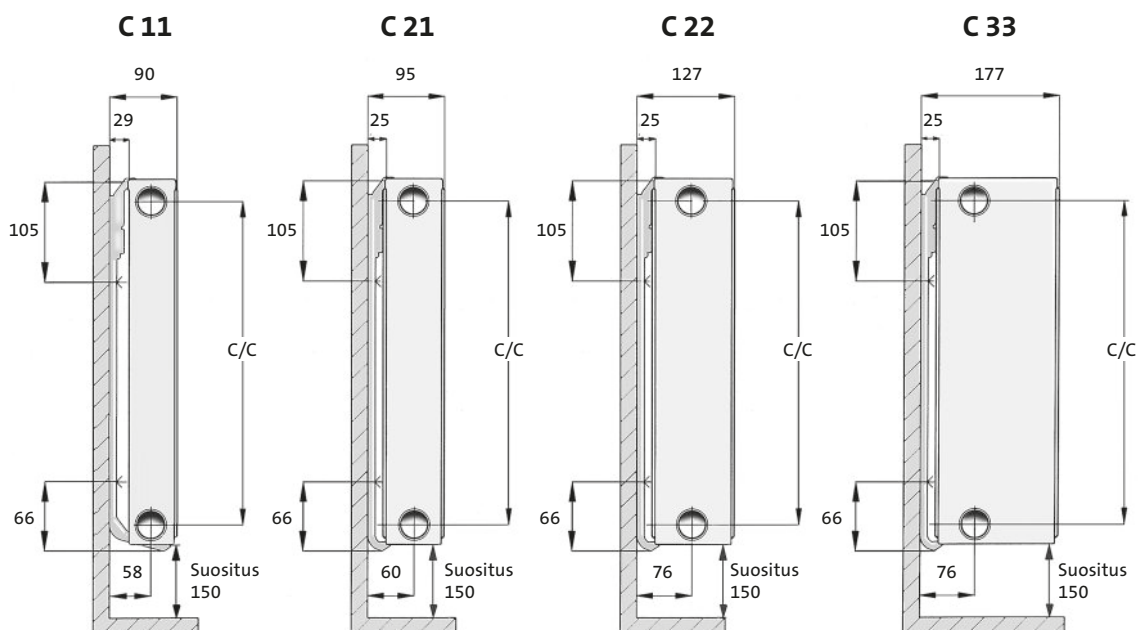


COMPACT

Purmo Compact on tehokas vesikiertoisiin lämmitysjärjestelmiin tarkoitettu radiaattori. Radiaattoreita on saatavana rakennetyyppeinä 11, 21, 22 ja 33. Kaikkiin radiaattoreihin on asennettu päälliritilät ja sivulevyt valmiiksi tehtaalla.

Asennusmitat PURMO Monclac -jousikannake

Asennettaessa tuote-etiketti seinäänpäin. Tyyppi 33: etiketti ulospäin.



C/C = Radiaattorin korkeus miinus 50 mm

PANEELIRADIAATTORIT | 02.2021

VENTIL COMPACT

Ventil Compact on perinteinen teräslevyradiaattori, joka täyttää tiukimmat laatu- ja tehovaatimukset. Tässä radiaattorissa on vakiona integroitu venttiili.

VENTIL COMPACT

Ventil Compact (CV) standardiradiaattorin etupaneeli on perinteisesti profiloitu.

PLAN VENTIL COMPACT

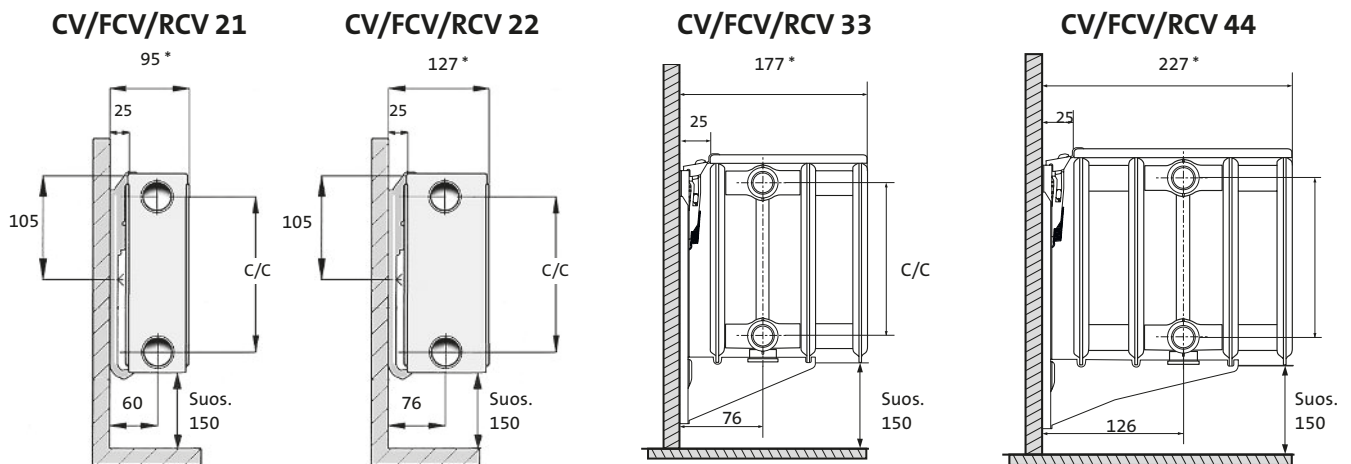
Plan Ventil Compactin etupaneeli on sileä toiselta puolelta (FCV) tai molemmilta puolilta (FFCV).

RAMO VENTIL COMPACT

Ramo Ventil Compact radiaattorin etupaneelissa on vaakasuuntaiset urat toiselta puolelta (RCV) tai molemmilta puolilta (RRCV).

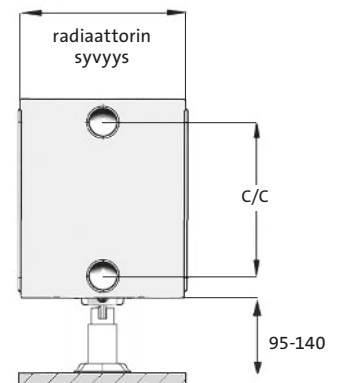


Asennusmitat – Korkeus 200 mm



C/C = Radiaattorin korkeus miinus 50 mm.

* FCV/RCV + 2 mm, FFCV/RRCV + 4 mm

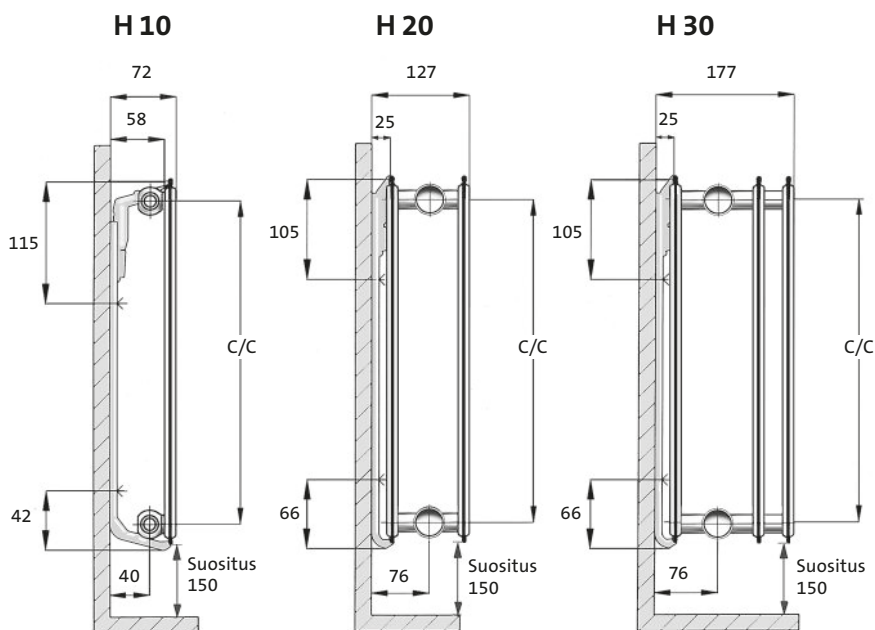


HYGIENE

Purmo Hygiene toimitetaan rakennetyyppeinä 10, 20 ja 30 ilman konvektiolevyjä, päälliritilää ja sivulevyjä, ja se soveltuu tiukkoja hygieniavaatimuksia edellyttäviin tiloihin, kuten sairaaloihin.

Asennusmitat PURMO Monclac -jousikannake

Asennettaessa tuote-etiketti seinäänpäin. Tyyppi 33: etiketti ulospäin.



C/C = Radiaattorin korkeus miinus 50 mm

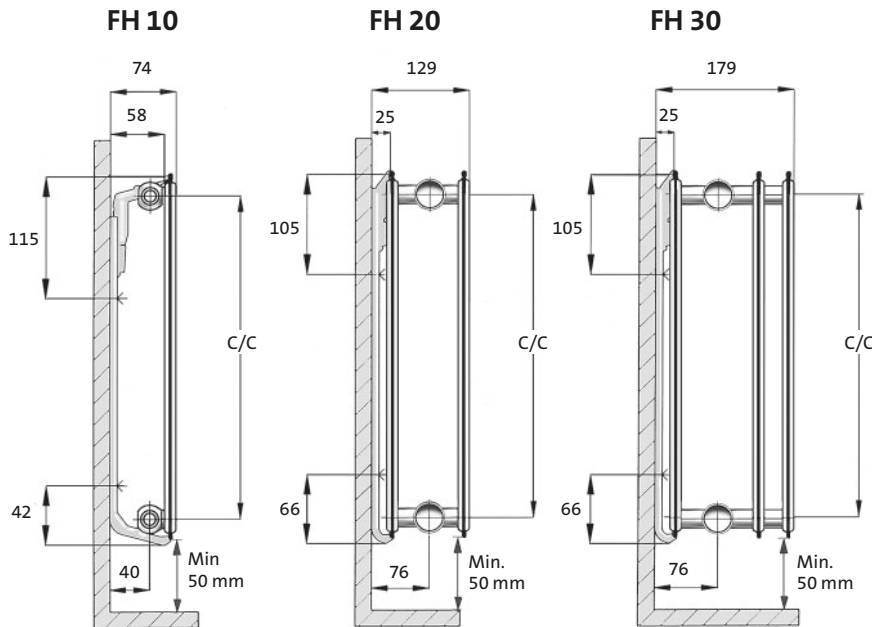


PLAN HYGIENE

PURMO Plan Hygiene on sileä radiaattori ilman konvektiolamelleja, päälliritilää ja päätylevyjä, ja se soveltuu tiukkoja hygieniavaatimuksia edellyttäviin tiloihin, kuten sairaaloihin.

Asennusmitat PURMO Monclac -jousikannake

Asennettaessa tuote-etiketti seinäänpäin. Tyyppi 33: etiketti ulospäin.



C/C = Radiaattorin korkeus miinus 50 mm

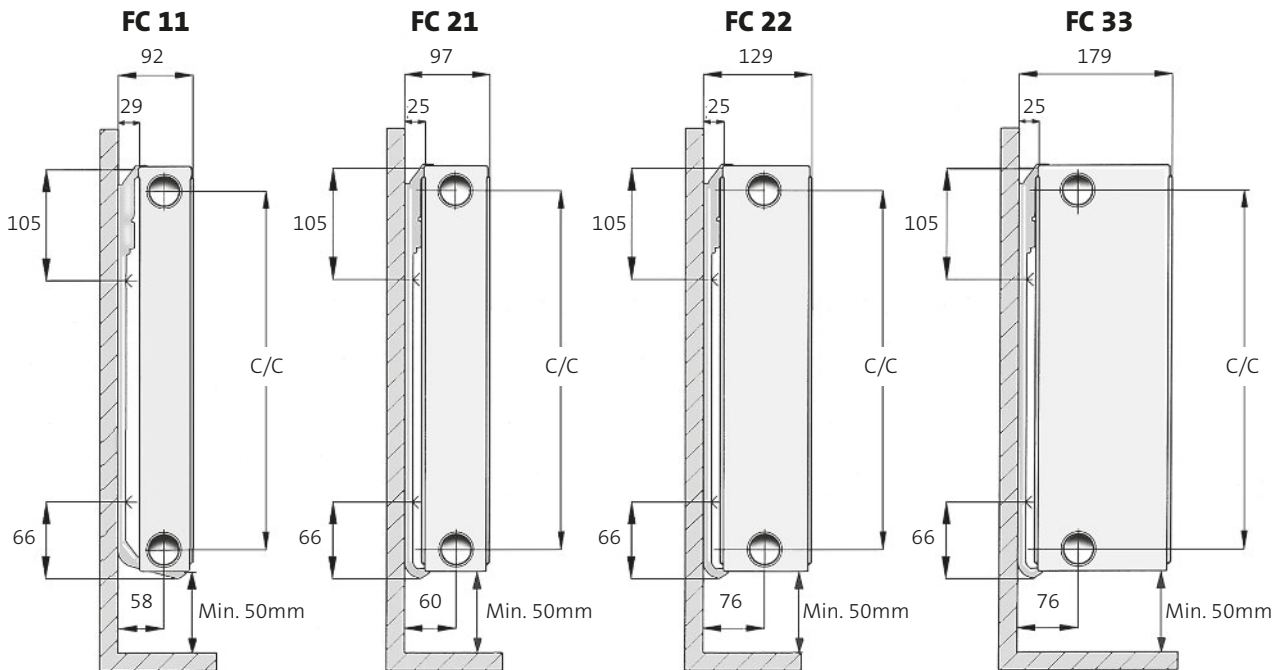


PLAN COMPACT

Plan Compact on perinteinen teräslevyradiaattori sileällä etupaneelilla, joka täyttää tiukimmat laatu- ja teho vaatimukset. Radiaattorin kytkennät ovat perinteiseen tapaan näkyvissä, mutta tyylikkääät päätylevyt ja päälliritilä antavat sille miellyttävän, hillityn uokonäön. Koko- ja väri vaihtoehtoja on runsaasti. Kaikki Purmon radiaattorit on tarkoitettu suljettuihin vesikeskuslämmitysjärjestelmiin.

Asennusmitat PURMO Monclac -jousikannake

Asennettaessa tuote-etiketti seinään päin. Tyyppi 33: etiketti ulospäin.



C/C = Radiaattorin korkeus miinus 50 mm

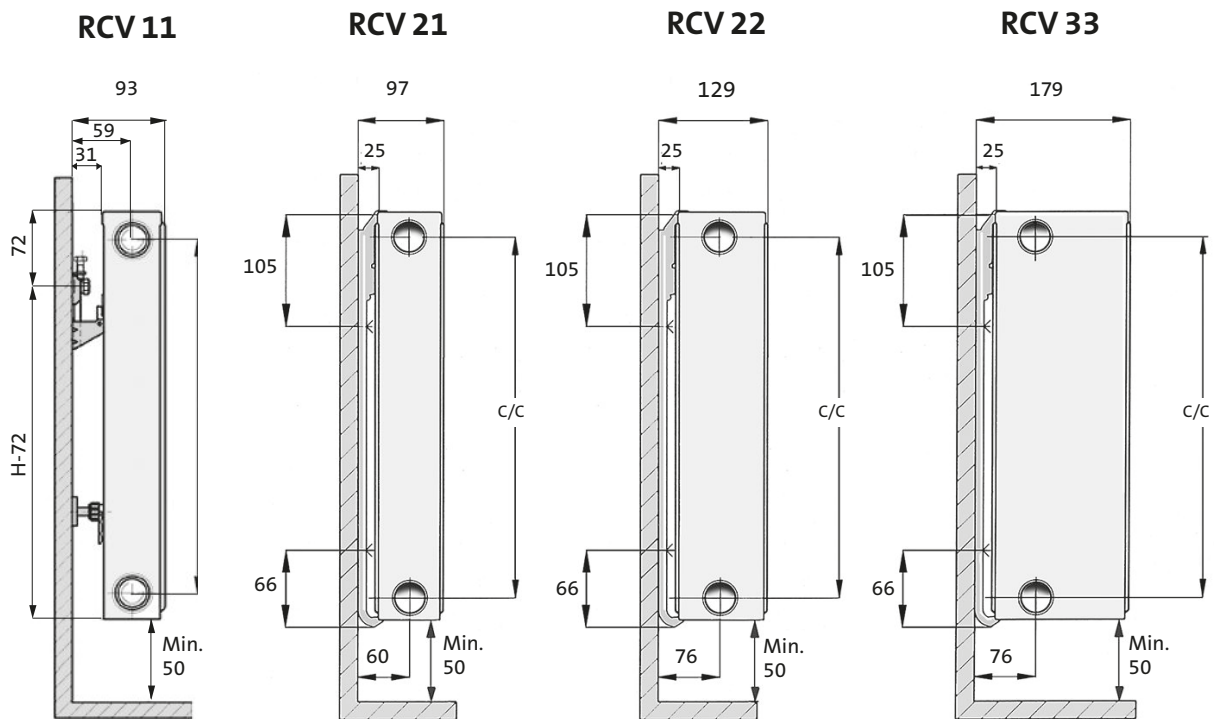


RAMO VENTIL COMPACT

Ramo Ventil Compact on perinteinen teräslevyradiaattori, joka täyttää tiukimmat laatu- ja tehovaatimukset. Tässä radiaattorissa on vakiona integroitu venttiili. Koko- ja väri vaihtoehtoja on yhtä monia kuin muissakin teräslevy-radiaattorimalleissamme. Purmo Ramo Ventil Compact on varustettu päälliritilällä ja päätylevyllä. Kaikki Purmon radiaattorit on tarkoitettu suljettuihin vesikeskuslämmitysjärjestelmiin.

ASENNUSMITAT

Purmo Ramo v toimituksen mukana Purmo Monclac jousikannakkeet, paitsi tyyppi 11 jossa mukana Purmo pikakannakkeet. Asennettaessa tuote-etiketti seinäänpäin. Tyyppi 33: etiketti ulospäin.



C/C = Radiaattorin korkeus miinus 50 mm.



PLAN VENTIL COMPACT

Plan Ventil Compact on täysin sileä teräslevyradiaattori, joka täyttää tiukimmat laatu- ja tehovaatimukset. Tässä radiattorissa on vakiona integroitu venttiili. Koko- ja väri vaihtoehtoja on yhtä monia kuin muissakin teräslevyradiaattorimalleissamme. Purmo Plan Ventil Compact on varustettu päälliritilällä ja päätylevyillä. Kaikki Purmon radiattorit on tarkoitettu suljettuihin vesikeskuslämmitysjärjestelmiin.

ASENNUSMITAT

Purmo Plan Ventil Compact toimituksen mukana Purmo Monclac jousikannakkeet, paitsi tyyppi 11 jossa mukana Purmo pikakannakkeet. Asennettaessa tuote-etiketti seinäänpäin. Tyyppi 33: etiketti ulospäin.

C/C = Radiattorin korkeus miinus 50 mm.

