

VALLOX

Malli
Vallox 245 MV
Vallox 245 MV VKL

Dokumentti
D5336

Tyyppi
A3732
A3732

Voimassa alkaen
15.10.2021

Päivitetty
12.01.2022

Vallox
245_{MV}

Ohje



Ilmanvaihtokone

JOHDANTO	2
Turvallisuus	3
Asennus	3
Takuu	3
Käyttötarkoitus	3
Ilmanvaihtokoneen poistaminen käytöstä	3
Ohjeessa käytettävät turvallisuusmerkit	4
Mallien väliset erot	4
Asennusvaihtoehdot	4
Järjestelmäkuvaukset	4
Ilmanvaihtokoneen ohjaaminen	5
Ilmanvaihtokoneen ohjausvaihtoehdot	5
Suodatinmuistutin	5
Ilmanvaihtokoneen käyttöönotto ilman MyVallox Control -ohjainta	5
Ilmanvaihtokoneen yhdistäminen pilvipalveluun	5
Pääosat	6
Vallox 245 MV / Vallox 245 MV VKL	6
ASENNUS	7
Asennus lattialle	7
Ilmanvaihtokoneen ilmavirtojen mittaaminen ja säätäminen	7
Kondenssiveden poisto	7
Mitat ja kanavalähdöt	8
HUOLTO	9
Ennen huoltotöiden aloittamista	9
Ovien avaaminen ja sulkeminen	9
Suodattimien vaihtaminen	9
Lämmöntalteenottokennon puhdistaminen	10
Kondenssivesi	10
Puhaltimien puhdistaminen	11
Tulo- ja poistoilmapuhaltimien irrottaminen ja puhdistaminen	11
Vastuksen irrottaminen	12
TEKNISET TIEDOT	13
Vallox 245 MV	13
Vallox 245 MV VKL	14
Sisäinen sähkökytkentä	16
Vallox 245 MV	16
Vallox 245 MV VKL	17
Ulkoinen sähkökytkentä	18
Ulkoinen sähkökytkentä MLV kanavapatterin ohjaukseen	19
Kanavapatterin toiminta	20
Kanavapatterin toimintakaavio	21
Ulkoilmakanavassa	21
Tuloilmakanavassa	21
Räjätyskuva ja osaluettelo	22
Vaatimuksenmukaisuustodistukset	23

**HUOMAA**

Voit rekisteröidä Vallox MV -ilmanvaihtokoneesi MyVallox Cloud -pilvipalveluun ja kirjautua MyVallox Cloud -tilillesi osoitteessa www.myvallox.com.

TURVALLISUUS

Koneen turvallinen ja asianmukainen käsittely edellyttää, että tunnet perusturvallisuusmääräykset ja ilmanvaihtojärjestelmän käyttötarkoituksen. Lue tämä käyttöohje, ennen kuin käytät ilmanvaihtokoneita. Säilytä ohje myöhempää käyttöä varten. Mikäli kadotat ohjeen, voit ladata sen nettisivuiltamme.

Tämä käyttöohje sisältää kaikki järjestelmän turvallisen käytön kannalta tärkeät tiedot. Kaikkien ilmanvaihtojärjestelmää käyttävien ja ylläpitävien henkilöiden on noudatettava tätä käyttöohjetta. Lisäksi tulee huomioida paikalliset onnettomuuksien ehkäisyä koskevat määräykset.

Asennus

Asennuksen ja käyttöönoton saa suorittaa vain pätevä asiantuntija. Sähköasennukset ja liitännät saa suorittaa vain sähköasentaja paikallisten määräysten mukaisesti.

TAKUU

Takuu ja vastuu eivät ole voimassa, jos vahingot aiheutuvat seuraavista syistä:

- Ilmanvaihtojärjestelmän tai ohjausyksikön epätarkoituksenmukainen käyttö
- Virheellinen tai määräysten vastainen asennus, käyttöönotto tai käyttö
- Kuljetusta, asennusta, käyttöä tai huoltoa koskevien ohjeiden laiminlyönti
- Rakenteelliset tai sähköiset muutokset tai ohjelmistoon tehdyt muutokset

KÄYTTÖTARKOITUS

Kaikkien Vallox-ilmanvaihtokoneiden tarkoitus on huolehtia tarpeenmukaisesta ja jatkuvasta ilmanvaihdosta siten, että ihmiset ja rakenteet pysyvät terveinä.



TÄRKEÄÄ

Jotta sisäilma pysyisi terveellisenä ja myös asunnon rakenteiden kannalta hyvänä, ilmanvaihdon on toimittava jatkuvasti. Ilmanvaihto kannattaa pitää päällä myös pidempien lomien aikana. Näin sisäilma pysyy raikkaana eikä sen mahdollinen kosteus pääse tiivistymään ilmanvaihtokanavistoon ja rakenteisiin. Samalla myös kosteusvaurioiden riski pienenee.

ILMANVAIHTOKONEEN POISTAMINEN KÄYTÖSTÄ

Älä hävitä sähkölaitetta talousjätteen mukana. Seuraa paikallisia lakeja ja määräyksiä tuotteen turvallisesta ja ympäristöystävällisestä hävittämisestä.



HUOMAA

Tarvittaessa löydät lisätietoa osoitteesta www.vallox.com

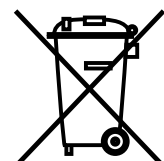


VAROITUS

Konetta ei ole tarkoitettu lasten (alle 8 v.) tai sellaisten henkilöiden käyttöön, joiden aistit, fyysiset ominaisuudet, henkiset ominaisuudet tai tiedon ja kokemuksen puute rajoittavat koneen turvallista käyttöä.

Nämä henkilöt voivat käyttää konetta turvallisuudestaan vastaavan henkilön valvonnassa tai ohjeiden mukaisesti.

Lapsia on valvottava, etteivät he leiki laitteella.



OHJEESSA KÄYTETTÄVÄT TURVALLISUUSMERKIT



VAARA

Ilmaisee vaaratekiä, joka johtaa kuolemaan tai vakavaan vammaan, ellei vaaraa vältetä.



VAROITUS

Ilmaisee vaaratekiä, joka voi johtaa kuolemaan tai vakavaan vammaan, ellei vaaraa vältetä.



HUOMIO

Ilmaisee vaaratekiä, joka voi johtaa vähäiseen tai kohtalaiseen vammaan, ellei vaaraa vältetä.



TÄRKEÄÄ

Ilmaisee vaaratekiä, joka voi johtaa omaisuuden vahingoittumiseen tai tietojen katoamiseen, ellei vaaraa vältetä.



HUOMAA

Ilmaisee erityisen tärkeää tietoa tuotteesta.



VIHJE

Antaa lisätietoa tuotteen käyttämisestä ja hyödyistä.

MALLIEN VÄLISET EROT

- Mallissa Vallox 245 MV on sähköinen 1500 W jälkilämmitysvastus ja sähköinen 1500 W lisälämmitysvastus.
- Mallissa Vallox 245 MV VKL on nestekiertoinen jälkilämmityspatteri ja kaksi sähköistä 1500 W lisälämmitysvastusta.



HUOMAA

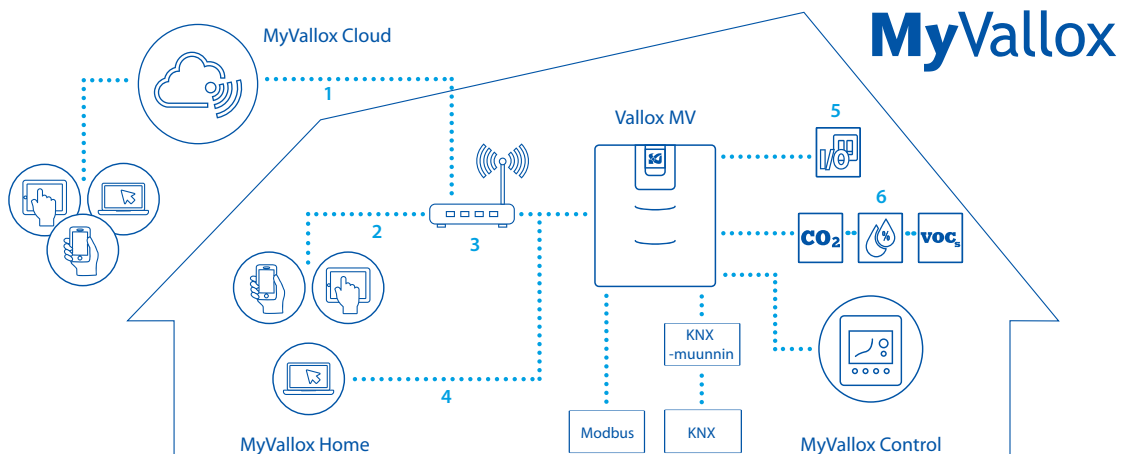
Vakiovarustelu ja saatavana olevat lisävarusteet vaihtelevat maittain.

ASENNUSVAIHTOEHDOT

- Malli Vallox 245 MV asennetaan aina lattialle lattiatelineen avulla.

JÄRJESTELMÄKUVAUS

1. Internet
2. WLAN
3. Reititin
4. WLAN/LAN
5. Lisäkatkaisija
6. Anturit



ILMANVAIHTOKONEEN OHJAAMINEN

Ilmanvaihtokoneen ohjausvaihtoehdot

Voit ohjata Vallox-ilmanvaihtokoneen toimintaa seuraavilla tavoilla:

- Rakennukseen asennetun My Vallox Control -ohjaimen kautta.
- MyVallox Home -lähiverkkoyhteyden ja MyVallox Home/Cloud -käyttöliittymän kautta.
- MyVallox Cloud -pilvipalvelun ja MyVallox Home/Cloud -käyttöliittymän kautta.
- Kaukovalvonnan tai kiinteistöautomaation jännite- tai Modbus-viesteillä.

Sisäänrakennetun kosteus- ja hiilidioksidianturin lisäksi tarvittavaa ilmanvaihtoa voidaan säätää automaattisesti myös lisävarusteina saatavien hiilidioksidi-, kosteus- tai Voc-anturin (ilmanlaatuanturi) avulla. Tällöin ilmanvaihto säilyy optimaalisena asunnon ollessa tyhjiälläkin. Viikkokello-toiminnolla voit luoda juuri omaan elämäntilanteeseen sopivan ilmanvaihto-ohjelman.

Suodatinmuistutin

Kone muistuttaa suodattimien vaihdosta MyVallox Control -ohjaimella, MyVallox Home/Cloud -käyttöliittymässä sekä releen tilaa vaihtamalla, mikäli koneeseen on johdettu merkkivalo releen liittämiin.

Suodatinmuistutin on kuitattavissa:

- **MyVallox Control -ohjaimesta.**
- **MyVallox Home/Cloud -käyttöliittymästä.**
- **Vallox Delico PTD EC ja Vallox Capto PTC EC -säädinkuvuilla** — Lämpö kiinni, sitten auki-kiinni-auki-kiinni. Painallus alle sekunnin välein.

Ilmanvaihtokoneen käyttöönotto ilman MyVallox Control -ohjainta

Ilmanvaihtokoneen voi ottaa käyttöön myös ilman MyVallox Control -ohjainta. Ohjeet löytyvät osoitteesta <https://vallox.techmanuals.info/ValloxMV/FIN/onlinehelp/webhelp>

Tutustu ohjeeseen kohdassa Ilmanvaihtokoneen yhdistäminen tietokoneeseen.

Ilmanvaihtokoneen yhdistäminen pilvipalveluun

Ilmanvaihtokoneen voi yhdistää MyVallox Cloud -pilvipalveluun. Pilvipalvelun avulla voit säätää ilmanvaihtoa esimerkiksi älypuhelimien tai tabletin avulla myös etänä. Lisäksi koneen ohjelmistot päivittyvät automaattisesti pilvipalvelun kautta. Pilvipalveluun liittyminen tapahtuu yhdistämällä ilmanvaihtokone LAN:in kautta Internetiin ja rekisteröimällä kone pilvipalveluun. Samalla luot itsellesi MyVallox Cloud-tilin. Tutustu palveluun tarkemmin osoitteessa www.myvallox.com.



HUOMAA
MyVallox Cloud/ Home -ohjeet löytyvät osoitteesta www.techmanuals.info/ValloxMV/FIN/onlinehelp/webhelp



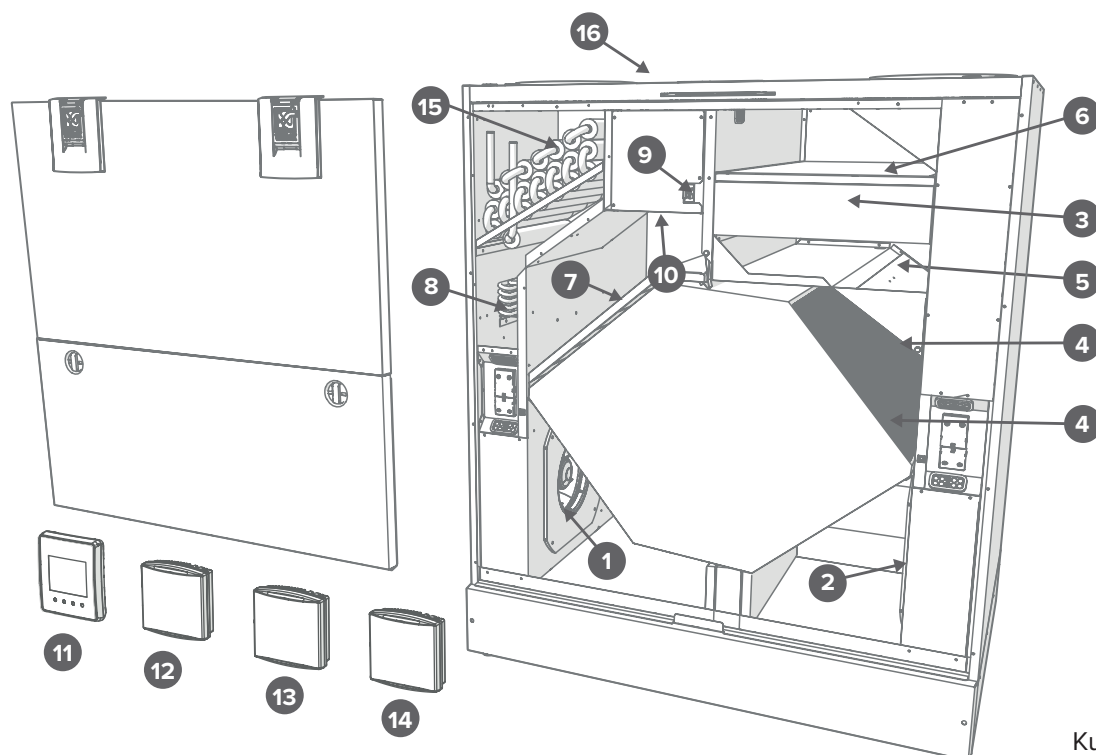
TÄRKEÄÄ
Pitkäaikainen ylipaine voi vahingoittaa talon rakenteita.



TÄRKEÄÄ
Huoneistokohtaisella ilmanvaihtokoneella varustetuissa asunnoissa asukkaalla on mahdollisuus vaikuttaa ilmanvaihdon tehoon. Ilmanvaihtoa ohjataan kulloisenkin tarpeen mukaan esim. liesikuvulta, ilmanvaihtokoneen ohjaimelta tai erillisestä ohjauskeskuksesta. Jotta sisäilma pysyisi terveellisenä ja myös asunnon rakenteiden kannalta hyvänä, **ilmanvaihdon on toimittava jatkuvasti.** Ilmanvaihto kannattaa pitää päällä myös pidempien lomien aikana. Näin sisäilma pysyy raikkaana eikä sen mahdollinen kosteus pääse tiivistymään ilmanvaihtokanavistoon ja rakenteisiin. Samalla myös kosteusvaurioiden riski pienenee.

PÄÄOSAT

Vallox 245 MV / Vallox 245 MV VKL



Kuvassa R-malli

- | | | | | | | | | |
|---|------------------------------|---|---|--|----|---|---|----|
|  | Tuloilmapuhallin | 1 |  | Poistoilmapuhallin | 2 |  | Sisäinen kosteusanturi (sähkökotelon takana) | 10 |
|  | Tuloilman hienosuodatin | 3 |  | Sisäinen hiilidioksidianturi (sähkökotelon takana) | 10 |  | Ohjain | 11 |
|  | Lämmöntalteenottokenno 2 kpl | 4 |  | Hiilidioksidianturi (Lisävaruste) | 12 |  | Kosteusanturi (Lisävaruste) | 13 |
|  | LTO-kennon ohitusläppä | 5 |  | Tuloilman karkeasuodatin | 6 |  | VOC-anturi (Lisävaruste) | 14 |
|  | Poistoilman karkeasuodatin | 7 |  | Jälkilämmitysvastus (245 MV) | 8 |  | Nestekiertoinen jälkilämmityspatteri (245 MV VKL) | 15 |
|  | Turvakytkin | 9 |  | Sähköjohtojen kattoläpivientiholkki | 16 | | | |

ASENNUS LATTIALLE

Vallox 245 MV asennetaan aina lattialle. Säädä säätäjalkoja niin, että kone on suorassa.



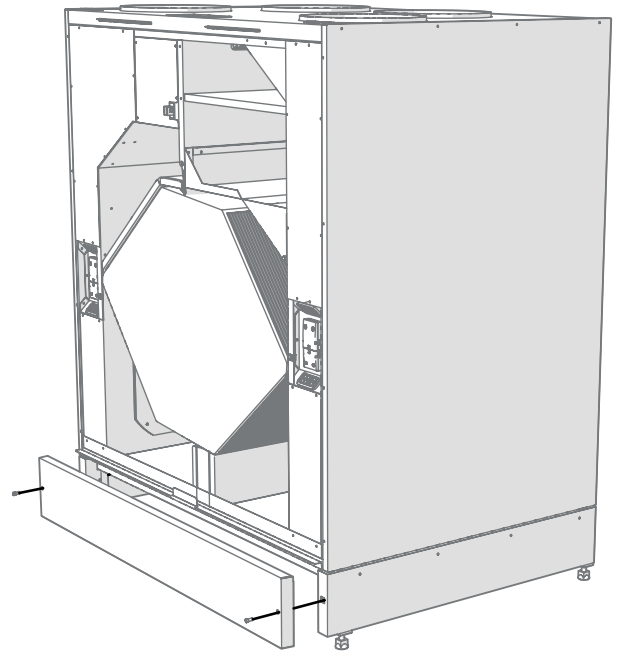
HUOMAA

Varaa asentaessa koneen eteen vähintään 800 mm tilaa, jotta huolto on mahdollista.



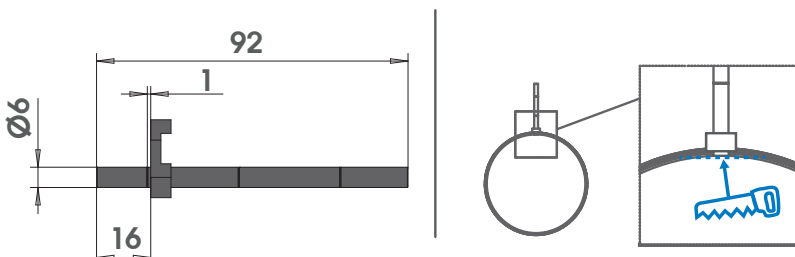
HUOMAA

Asenna ilmanvaihtokone paikkaan, jossa lämpötila ei laske alle +10 °C.



ILMANVAIHTOKONEEN ILMAVIRTOJEN MITTAAMINEN JA SÄÄTÄMINEN

Koneen mukana toimitetaan 4 kpl ilmavirran mittayhteitä, jotka voidaan asentaa kanavistoon ilmanvaihdon säätöä helpottamaan.



KONDENSSEDEN POISTO



HUOMAA

Koneen mukana toimitetaan Vallox Silent Klick -vesilukkopaketti. Katso vesilukon asennusohje paketin mukana tulevasta ohjeesta tai osoitteesta www.vallox.com. Vesilukon asennusta varten irrota jalustan etulevy avaamalla kaksi kuusiokoloruuvia.

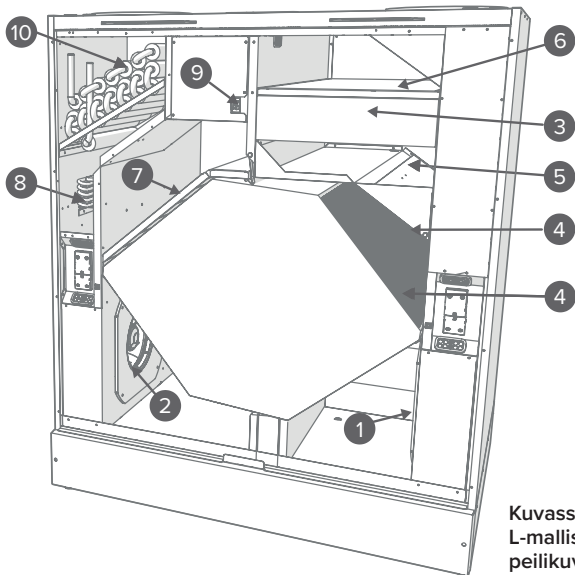


VAROITUS

Vettä ei saa päästä sähkölaitteisiin.

MITAT JA KANAVALÄHDÖT

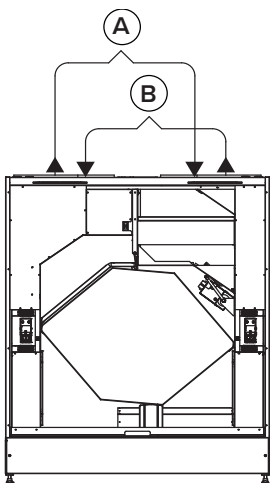
Pääosat



Kuvassa R-malli.
L-mallissa osat ovat
peilikuvana.

- | | |
|-----------------------------|--|
| 1. Poistoilmapuhallin | 7. Poistoilman karkeasuodatin |
| 2. Tuloilmapuhallin | 8. Jälkilämmitysvastus |
| 3. Tuloilman hienosuodatin | 9. Turvakytin |
| 4. Lämmöntalteenottokenno | 10. Nestekiertoinen
jälkilämmityspatteri
(vain VKL-mallissa) |
| 5. LTO-kennon ohitusläppä | |
| 6. Tuloilman karkeasuodatin | |

Mittauspisteet

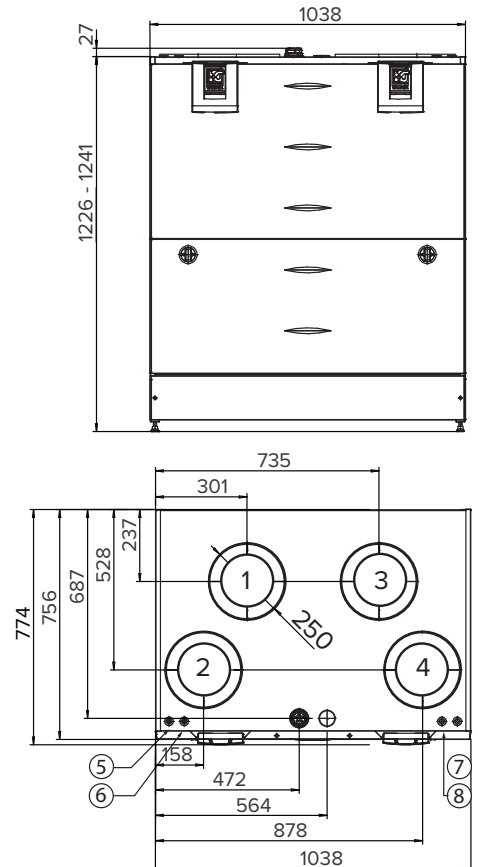


- A Tuloilma
B Poistoilma

Mittauspisteet liitinyhteen jälkeen. Puhallinkäyrät ilmoittavat kanavistohäviöihin käytettävissä olevan kokonaispaineen.

Mitat ja kanavalähdöt

Mitat



Kanavalähdöt

R-malli

Naaras-lähtökauluksen
sisähalkaisija \varnothing 250mm

- Poistoilma asunnosta koneeseen
- Tuloilma koneesta asuntoon
- Ulkoilma koneeseen
- Jäteilma koneesta ulos
- Nestepatteri meno (VKL-malli) \varnothing 15mm
- Nestepatteri paluu (VKL-malli) \varnothing 15mm

L-malli

Naaras-lähtökauluksen
sisähalkaisija \varnothing 250mm

- Ulkoilma koneeseen
- Jäteilma koneesta ulos
- Poistoilma asunnosta koneeseen
- Tuloilma koneesta asuntoon
- Nestepatteri meno (VKL-malli) \varnothing 15mm
- Nestepatteri paluu (VKL-malli) \varnothing 15mm

ENNEN HUOLTOTÖIDEN ALOITTAMISTA

Kun avaat koneen oven, turvakytkin katkaisee virran.



VAROITUS

Irrota tästä huolimatta koneen pistotulppa aina ennen koneen huoltotöiden aloittamista.



HUOMAA

Huoltotila ilmanvaihtokoneen edessä on vähintään 800 mm.

Ovien avaaminen ja sulkeminen

1. Avaa ilmanvaihtokoneen yläovi nostamalla salvat ylös.
2. Nosta yläovi pois paikaltaan.



HUOMIO

Ovi on painava.

3. Avaa ilmanvaihtokoneen alaovi ruuvaamalla sormiruuvit auki.
4. Nosta alaovi pois paikaltaan.
5. Sulje ovet päinvastaisessa järjestyksessä.

Koneita on kahta mallia, vasen- (L) ja oikeakätinen (R). Kuvassa on oikeakätinen malli.

SUODATTIMIEN VAIHTAMINEN

Kun huoltomuistutin hälyttää, tarkasta suodattimien puhtaus ja vaihda ne tarvittaessa.

Vallox-ilmanvaihtokone suodattaa ilmaa kolmella suodattimella:

- Tuloilman karkeasuodatin suodattaa ulkoilmasta hyönteisiä, siitepölyä ja muuta karkeaa pölyä.
- Tuloilman hienosuodatin suodattaa tuloilmasta hienojakoista, silmille näkymätöntä tomua ja pölyä.
- Poistoilman karkeasuodatin suodattaa poistoilmaa ja pitää lämmöntalteenottokennon puhtaana.

Suodattimien vaihtoväli riippuu ympäristön hiukkaspitoisuudesta. Suosittelemme suodattimien vaihtamista keväisin ja syksyisin, kuitenkin vähintään kerran vuodessa.

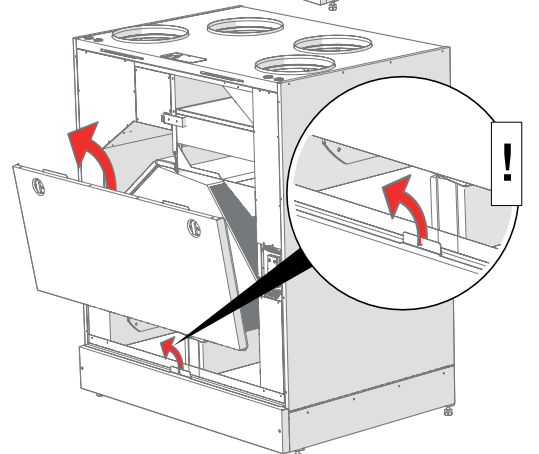
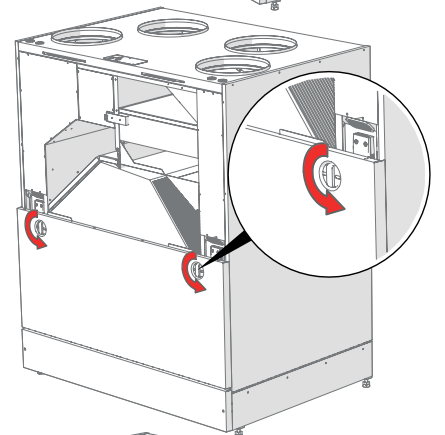
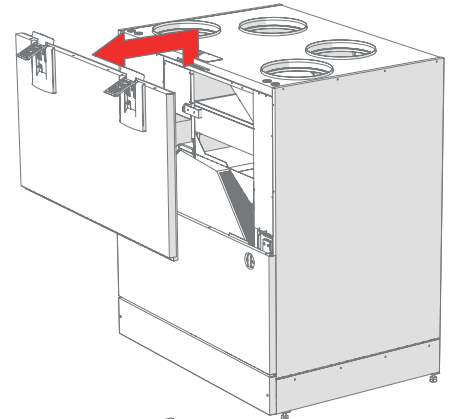
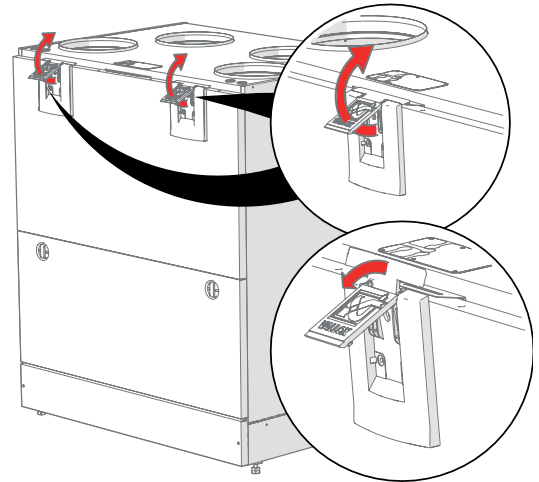


HUOMAA

Käyttämällä Vallox-alkuperäissuodattimia varmistat ilmanvaihtokoneen asianmukaisen toiminnan ja parhaan suodatustuloksen. Suodatinpaketin valinta ja tilaus: <https://valloxsuodattimet.fi>

Kun haluat vaihtaa suodattimet:

1. Irrota ilmanvaihtokoneen pistotulppa.
2. Avaa ilmanvaihtokoneen yläovi.
3. Poista vanhat suodattimet (A, B, C) ja hävitä ne.
4. Asenna uudet suodattimet (A, B, C) paikoilleen.
5. Sulje ilmanvaihtokoneen ovi. Varmista, että ovenssa oleva turvakytkimen painin osuu turvakytkimeen ja mahdollistaa virran kytkemisen koneeseen.
6. Kytke pistotulppa takaisin pistorasiaan. Suodattimet on nyt vaihdettu.

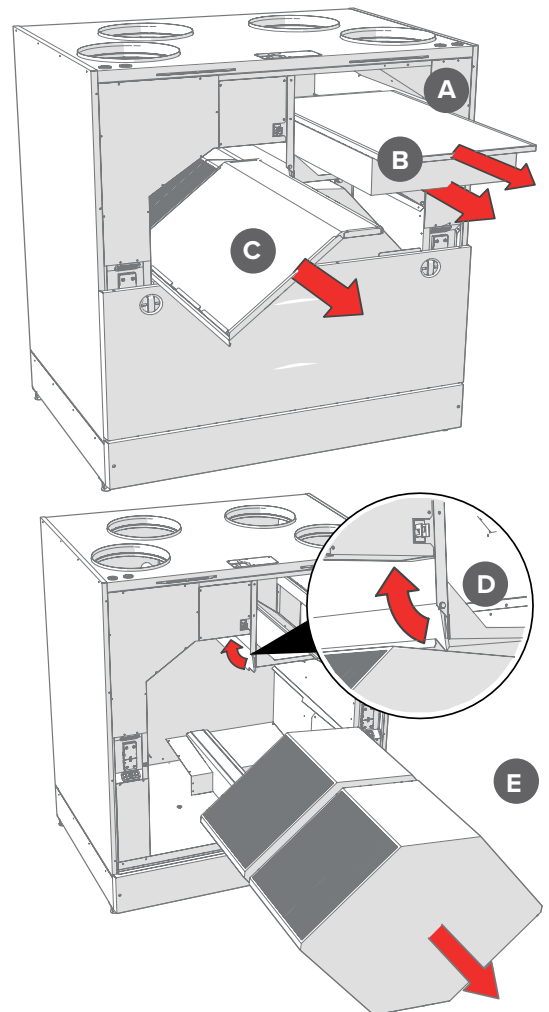


LÄMMÖNTALTEENOTTOKENNON PUHDISTAMINEN

Tarkasta lämmöntalteenottokennojen puhtaus noin vuoden välein suodattimien vaihdon yhteydessä ja pese ne tarvittaessa.

Kun haluat tarkastaa ja puhdistaa lämmöntalteenottokennot:

1. Irrota ilmanvaihtokoneen pistotulppa.
2. Avaa ilmanvaihtokoneen ovet.
3. Irrota suodattimet (A, B, C).
4. Poista suodattimen tukiritilä.
5. Vapauta kennon ylätukilista (D).
6. Nosta ja vedä kennot (E) pois koneesta.
7. Mikäli kennot ovat likaantuneet, pese ne upottamalla ne lämpimään veteen, jossa on astianpesuainetta.
8. Huuhtelee kennot puhtaaksi vesisuihkulla. Älä käytä painepesuria.
9. Kun vesi on valunut pois lamellien välistä, kokoa ilmanvaihtokone päinvastaisessa järjestyksessä.
10. Sulje ovet. Varmista, että ovesa oleva turvakytkimen painin osuu turvakytkimeen.
11. Kytke pistotulppa takaisin pistorasiaan. Lämmöntalteenottokennot on nyt tarkastettu ja puhdistettu.



TÄRKEÄÄ

Käsittele kennoja varovasti. Älä esimerkiksi nosta kennoja lamelleista. Kennojen lamellit ovat hyvin ohuet ja vahingoittuvat herkästi.

KONDENSIVESI

Lämmityskaudella poistoilman kosteus tiivistyy kondenssivedeksi. Veden muodostus saattaa olla runsasta uudisrakennuksissa. Kondenssiveden tulee päästä pois koneesta esteettömästi.

Varmista huoltotoimenpiteiden yhteydessä, esimerkiksi syksyllä ennen lämmityskauden alkua, että vesilukko tai pohja-altaassa oleva kondenssivesiyhde ei ole tukkeutunut. Voit tarkistaa asian kaatamalla vähän vettä altaaseen. Puhdista tarvittaessa.



HUOMAA

Koneen pohja-altaassa saattaa olla hieman kondenssivettä. Tämä on täysin normaalia, eikä edellytä sinulta mitään toimenpiteitä.



VAROITUS

Vettä ei saa päästä sähkölaitteisiin.

PUHALTIMIEN PUHDISTAMINEN

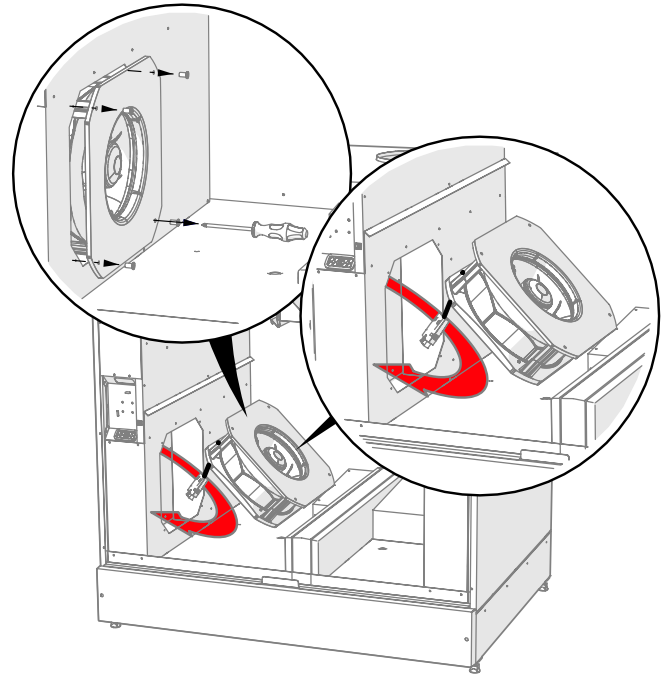
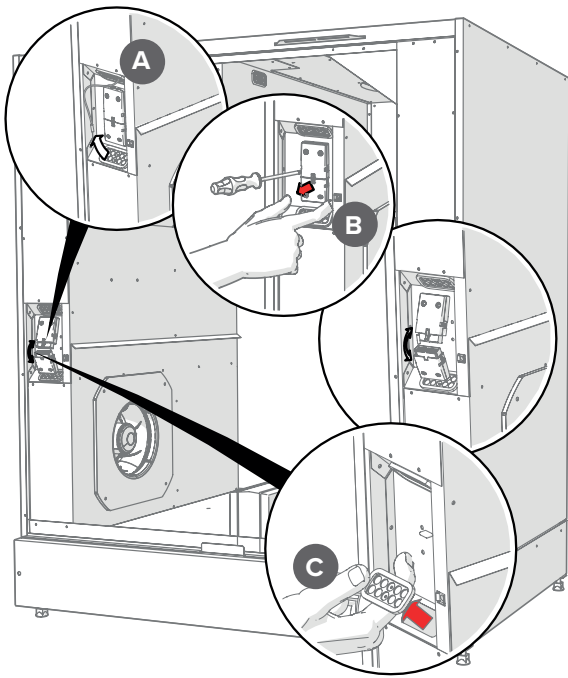
Tarkasta puhaltimien puhtaus suodattimien ja lämmöntalteenottokennon huollon yhteydessä. Puhdista puhaltimet tarvittaessa.

Voit puhdistaa puhaltimien siipipyörät paineilmalla (käytä suojalaseja) tai harjaamalla ne siveltimellä.



HUOMAA

Vain tuloilmapuhaltimeen on kiinnitetty ilmavirran ohjaussäleikkö.



Tulo- ja poistoilmapuhaltimien irrottaminen ja puhdistaminen

Kun haluat puhdistaa tuloilmapuhaltimen:

1. Irrota ilmanvaihtokoneen pistotulppa.
2. Avaa ilmanvaihtokoneen ovet.
3. Vedä lämpötila-anturi pois läpivientikumista (A).
4. Irrota puhaltimen johtojen pikaliitin (B).
5. Irrota läpivientikumi (C).
6. Irrota puhaltimen kiinnitysruuvit.
7. Vedä puhallin ulos koneen kotelosta.
8. Puhdista puhallin.
9. Asenna osat takaisin ilmanvaihtokoneeseen päinvastaisessa järjestyksessä.
10. Sulje ovet. Varmista, että ovessa oleva turvakytkimen painin osuu turvakytkimeen.
11. Kytke pistotulppa takaisin pistorasiaan. Puhallin on nyt tarkastettu ja puhdistettu.



TÄRKEÄÄ

Puhaltimet ovat erittäin herkkiä ulkoisille kolhuille. Suosittelemme, että puhdistat puhaltimet paikallaan.

Käsittele siipipyöriä varovasti. Älä poista äläkä siirrä puhaltimen siipipyörässä olevia tasapainopaloja.



HUOMAA

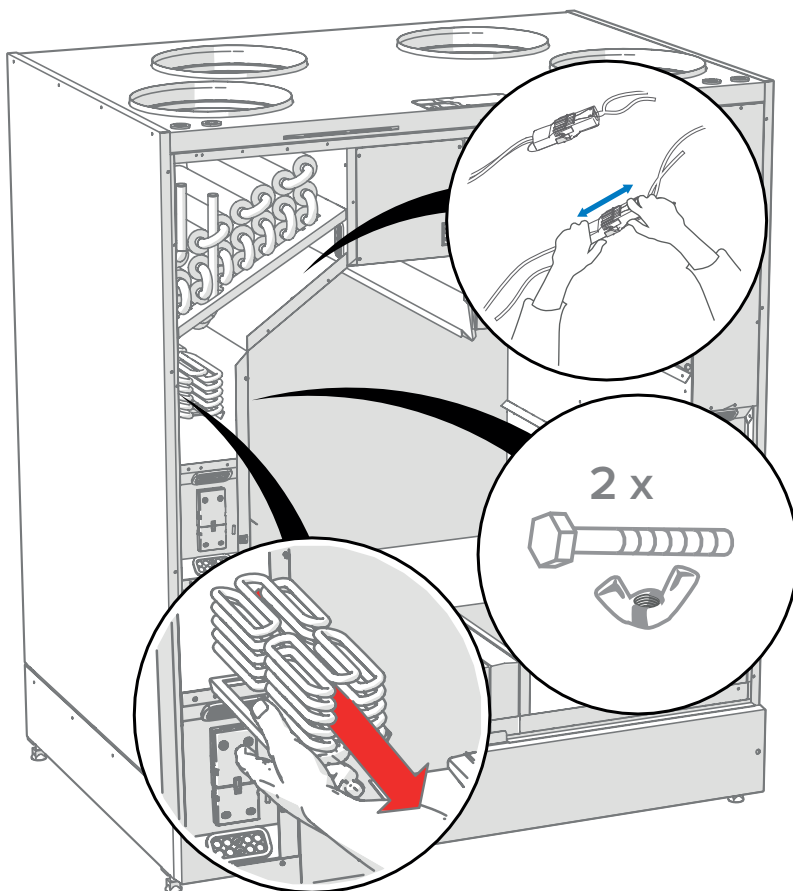
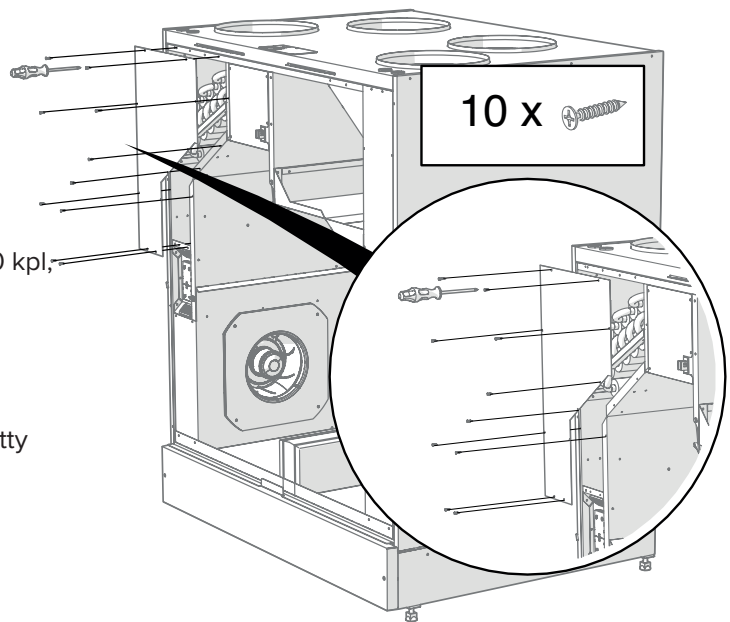
Muista laittaa lämpötila-anturi läpivientikumin lävitse takaisin paikalleen.

Poistoilmapuhallin puhdistetaan samalla tavalla. Poistoilmapuhallin on symmetrisesti vastakkaisella puolella konetta.

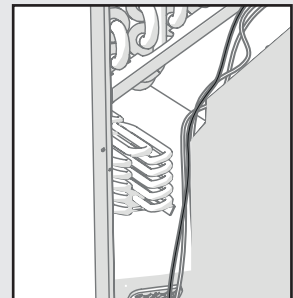
VASTUKSEN IRROTTAMINEN

Kun haluat irrottaa vastuksen:

1. Irrota ilmanvaihtokoneen pistotulppa.
2. Avaa ilmanvaihtokoneen ovet.
3. Avaa vastuskotelo irrottamalla kiinnitysruuvit (10 kpl, PZ2).
4. Irrota vastuksen pikaliitin:
 - a. Paina lukitsin alas.
 - b. Vedä liitin irti.
5. Avaa kaksi siipimutteria, joilla vastus on kiinnitetty ilmanvaihtokoneeseen.
6. Nosta vastus ulos ilmanvaihtokoneesta.
7. Asenna osat takaisin ilmanvaihtokoneeseen päinvastaisessa järjestyksessä.



VAROITUS
Palovaara! Kiinnitä johdot niin, että ne eivät ole vastuksissa kiinni.



HUOMIO
Varmista, ettei vastus ole kuuma, ennen kuin vedät sen ulos koneesta.

VALLOX 245 MV

TEKNISET TIEDOT

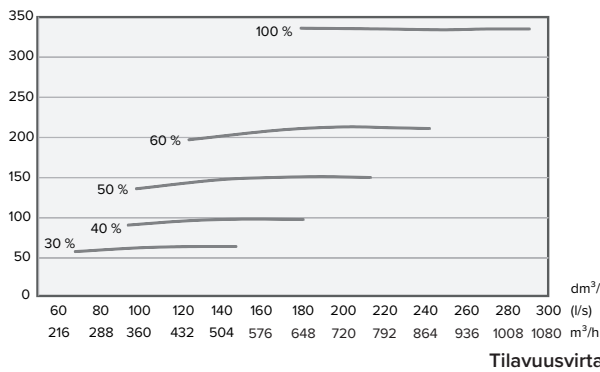
Nimike	Vallox 245 MV R Vallox 245 MV L	Tuotenumero 3513100 3513200	LVI-numero 7912051 7912052
Ilmamäärät Tuloilma Poistoilma	245 dm ³ /s, 100 Pa 267 dm ³ /s, 100 Pa	Puhaltimet Tuloilma Poistoilma	0,170 kW 1,25 A EC 0,170 kW 1,25 A EC
Jälkilämmitys	Sähkövastus, 1500 W	Sähköliitäntä	230 V, 50 Hz, 14,5 A pistotulppa
Etu­lämmitys	–	Kotelointiluokka	IP 34
Lisälämmitys	Sähkövastus, 1500 W	Lämmönlähteenoton ohitus	Automaattinen
Suodattimet Tuloilma Poistoilma	ISO Coarse > 75 % + ISO ePM ₁ ISO Coarse > 75 %		
Ominaisenergiänsyöte (SEC) kylmässä ilmastossa keskimääräisessä ilmastossa	A+ A+	Hyötösyhteet* Vuosisyötösuhde Tuloilmahyötösuhde Ominais­sähköteho SFP	83 % 85 % 0,68 kW/m ³ /h (181 dm ³ /s)
Mitat (l x k x s)	1038 x 1241 x 773 mm	Paino	200 kg

*Ecodesign-direktiivin (2009/125/EY) määrittämässä toimintapisteessä, Etelä-Suomi Helsinki-Vantaa TRY 2012.

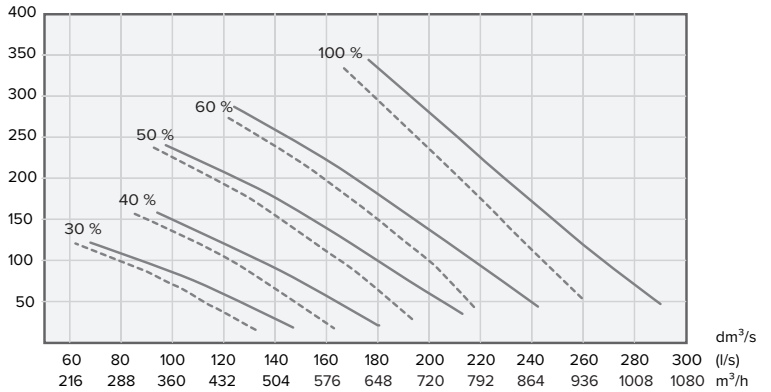
PUHALTIMEN OTTOTEHOT

TULO-/POISTOILMAMÄÄRÄT

Sähköteho (W)



Painehäviö kanavistossa. Kokonaispaine (Pa)



$$SFP = \frac{\text{Ottoteho (yht.) (W)}}{\text{Ilmavirta (max) (dm}^3\text{/s)}}$$

SFP-luku (Specific Fan Power)
suositusarvo <1,8 (kW m³/s)

———— poistoilma
- - - - - tuloilma

Tilavuusvirta (dm³/s)

ÄÄNIARVOT

	Äänitehotaso tuloilmakanavassa (yhdessä kanavassa) oktaavikaistoittain L _w , dB					Äänitehotaso poistoilmakanavassa (yhdessä kanavassa) oktaavikaistoittain L _w , dB				
	Säätöasento					Säätöasento				
Säätöasento (%)	30	40	50	60	100	30	40	50	60	100
Ilmavirta dm ³ /s	132	160	190	213	250	143	170	204	230	278
Ilmavirta m ³ /h	475	576	684	767	900	515	612	734	828	1001
Oktaavi- kaistan keski- taajuus Hz	63	66	69	72	74	77	54	57	60	63
	125	62	63	67	69	72	54	54	57	60
	250	56	62	64	67	70	51	58	61	64
	500	51	56	59	63	69	38	42	46	48
	1000	51	55	58	61	64	37	41	45	48
	2000	49	54	58	61	64	32	36	41	43
	4000	36	42	48	52	57	25	28	30	34
8000	28	36	44	49	54	24	24	25	26	
L _w , dB	68	71	74	76	79	58	62	64	67	70
L _{WA} , dB(A)	56	60	64	67	71	46	50	53	57	59
Koneesta vaipan läpi tuleva äänenpainetaso huonetilassa, johon se on asennettu (10m ² :n äänen absorptio)										
Säätöasento/ilmavirta (tulo/poisto)										
Säätöasento (%)	30		40		50		60		100	
Ilmavirta dm ³ /s	132/148		159/179		192/214		214/243		251/282	
Ilmavirta m ³ /h	475/533		572/644		691/770		770/875		904/1015	
L _{pA} , dB (A)	37		39		42		45		48	

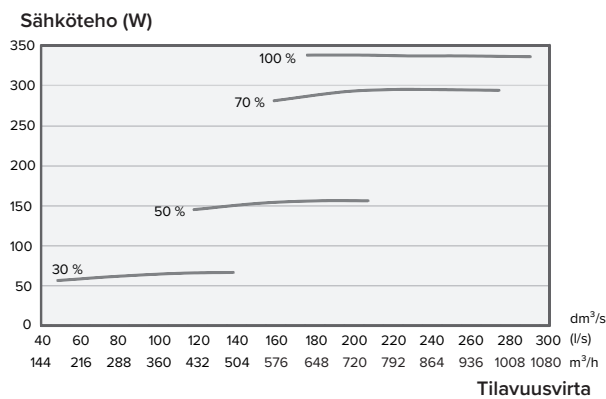
VALLOX 245 MV VKL

TEKNISET TIEDOT

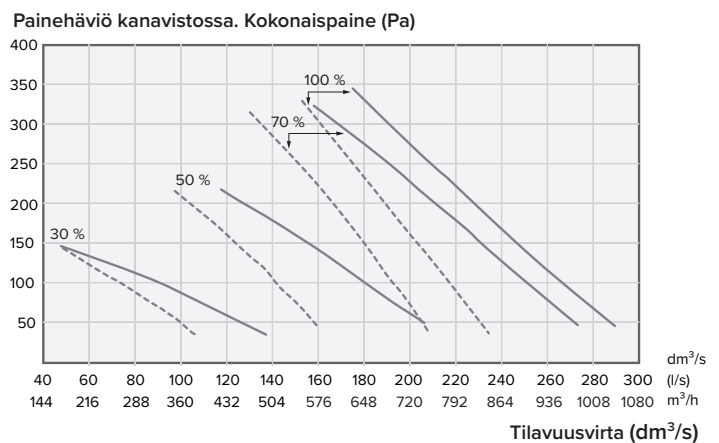
Nimike	Vallox 245 MV VKL R Vallox 245 MV VKL L	Tuotenumero 3513150 3513250	LVI-numero 7912059 7912060
Ilmamäärät Tuloilma Poistoilma	219 dm ³ /s, 100 Pa 267 dm ³ /s, 100 Pa	Puhaltimet Tuloilma Poistoilma	0,170 kW 1,25 A EC 0,170 kW 1,25 A EC
Jälkilämmitys	Nestekiertoinen patteri	Sähköliitäntä	230 V, 50 Hz, 14,5 A pistotulppa
Etlämmitys	–	Kotelointiluokka	IP 34
Lisälämmitys	Sähkövastus, 3000 W	Lämmöntalteenoton ohitus	Automaattinen
Suodattimet Tuloilma Poistoilma	ISO Coarse > 75 % + ISO ePM ₁ ISO Coarse > 75 %		
Ominaisenergiankulutus (SEC) kylmässä ilmastossa keskimääräisessä ilmastossa	A+ A+	Hyötösyhteet* Vuosisyötösyuhde Tuloilmahyötösyuhde Ominais sähköteho SFP	83 % 85 % 0,68 kW/m ³ /h (181 dm ³ /s)
Mitat (l x k x s)	1038 x 1241 x 773 mm	Paino	210 kg

*Ecodesign-direktiivin (2009/125/EY) määrittämässä toimintapisteessä, Etelä-Suomi Helsinki-Vantaa TRY 2012.

PUHALTIMEN OTTOTEHOT



TULO/POISTOILMAMÄÄRÄT



$$SFP = \frac{\text{Ottoteho (yht.) (W)}}{\text{Ilmavirta (max) (dm}^3\text{/s)}}$$

SFP-luku (Specific Fan Power)
suositusarvo <1,8 (kW m³/s)

———— poistoilma
- - - - - tuloilma

ÄÄNIARVOT

	Äänitehotaso tuloilmakanavassa (yhdessä kanavassa) oktaavikaistoittain L _w , dB Säätöasento		Äänitehotaso poistoilmakanavassa (yhdessä kanavassa) oktaavikaistoittain L _w , dB Säätöasento	
	Säätöasento (%)	54	100	50
Ilmavirta dm ³ /s	181	221	204	278
Ilmavirta m ³ /h	652	796	734	1001
Oktaavi- kaistan keski- taajuus Hz	63	72	76	66
	125	67	71	62
	250	65	69	66
	500	59	66	52
	1000	57	62	51
	2000	57	62	41
	4000	46	52	30
	8000	40	47	25
L _w , dB	74	79	64	70
L _{WA} , dB(A)	63	69	53	59
Koneesta vaipan läpi tuleva äänenpainetaso huonetilassa, johon se on asennettu (10m ² :n äänen absorptio)				
Säätöasento/Ilmavirta (tulo/poisto)				
Säätöasento (%)	54/44		100/100	
Ilmavirta dm ³ /s	181/190		221/282	
Ilmavirta m ³ /h	652/684		796/1015	
L _{pA} , dB (A)	42		48	

NESTEPUOLEN PAINEHÄVIÖMITTAUKSET

Virtaama dm ³ /s	Painehäviö kPa
0,100	53
0,075	31
0,050	14,5
0,040	9,5
0,025	4,0
0,020	2,7

(ks. Putkiyhteiden mitat ja sijainnit s. 8)

TEHOMITTAUKSET

Mittaukset on tehty 55 °C vedellä. Muut ovat laskennallisia.

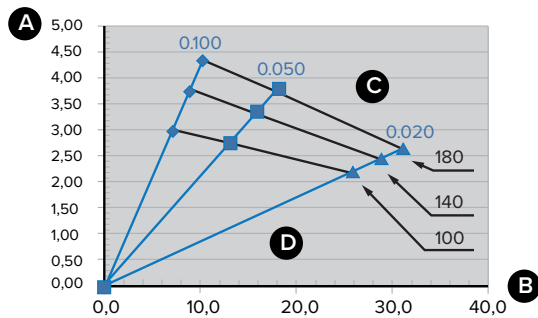
A Lämpöteho kW

B Veden lämpötilaero °C

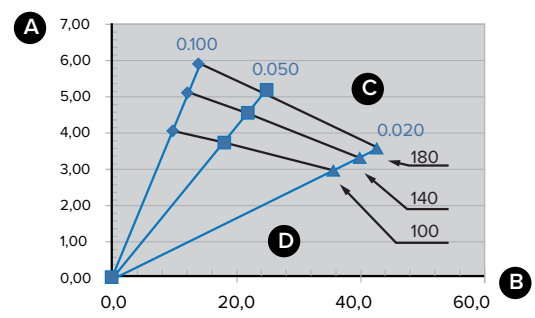
C Vesivirta dm³/s

D Ilmavirta dm³/s

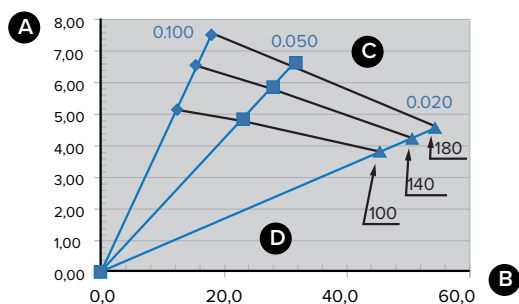
Vallox 245 MV nestepatteri $t_{ai}=15\text{ °C}$, $t_{ri}=55\text{ °C}$



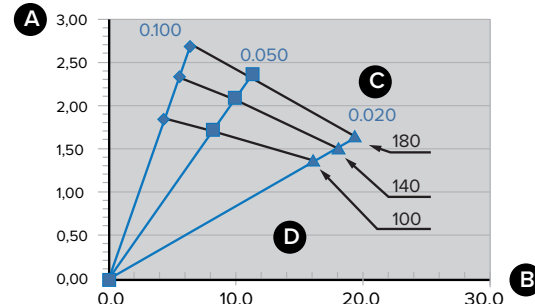
Vallox 245 MV nestepatteri $t_{ai}=15\text{ °C}$, $t_{ri}=70\text{ °C}$



Vallox 245 MV nestepatteri $t_{ai}=15\text{ °C}$, $t_{ri}=85\text{ °C}$

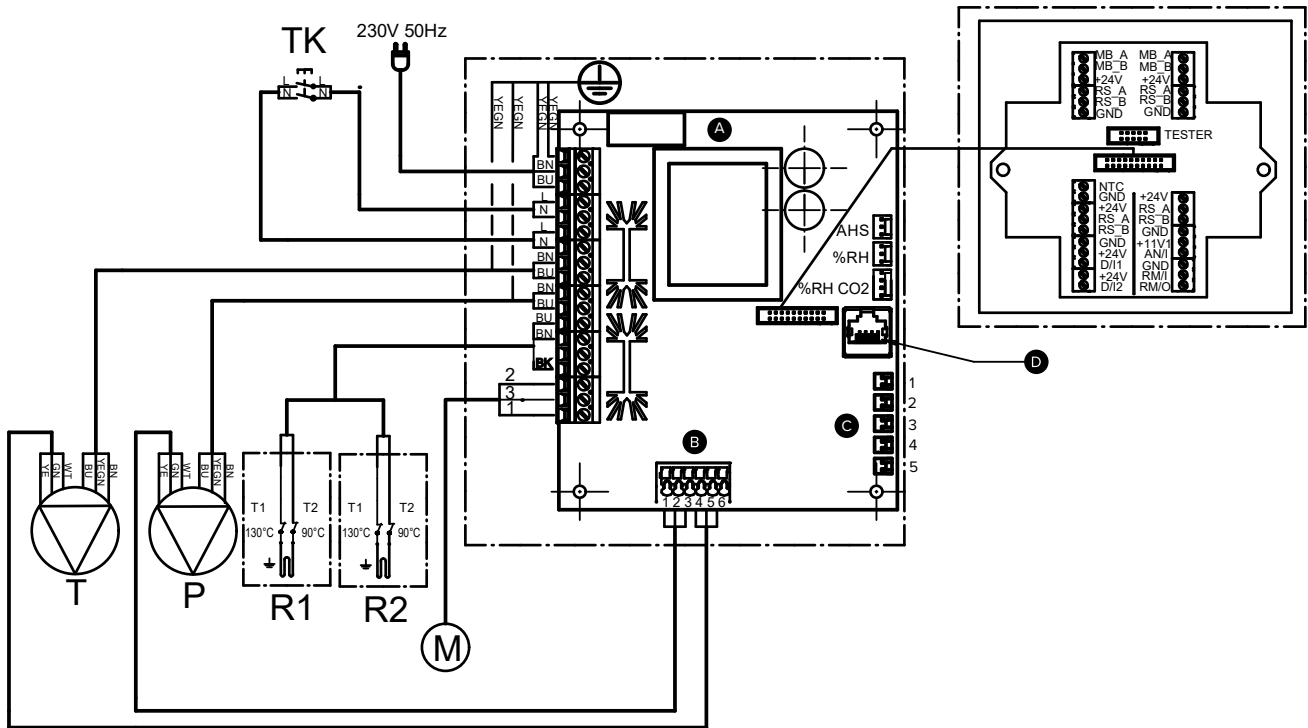


Vallox 245 MV nestepatteri $t_{ai}=15\text{ °C}$, $t_{ri}=40\text{ °C}$



SISÄINEN SÄHKÖKYTKENTÄ

Vallox 245 MV



A	Emokortti 1. Poistoilmapuhallin Tako (WT) 2. GND (GN)
B	3. Poistoilmapuhallin PWM (YE) 4. Tuloilmapuhallin Tako (WT) 5. GND (GN) 6. Tuloilmapuhallin PWM (YE)
C	1. Poistoilma 2. Ulkoilma 3. Tuloilma 4. Jäteilma 5. Tuloilma LTO-kennosta
D	LAN

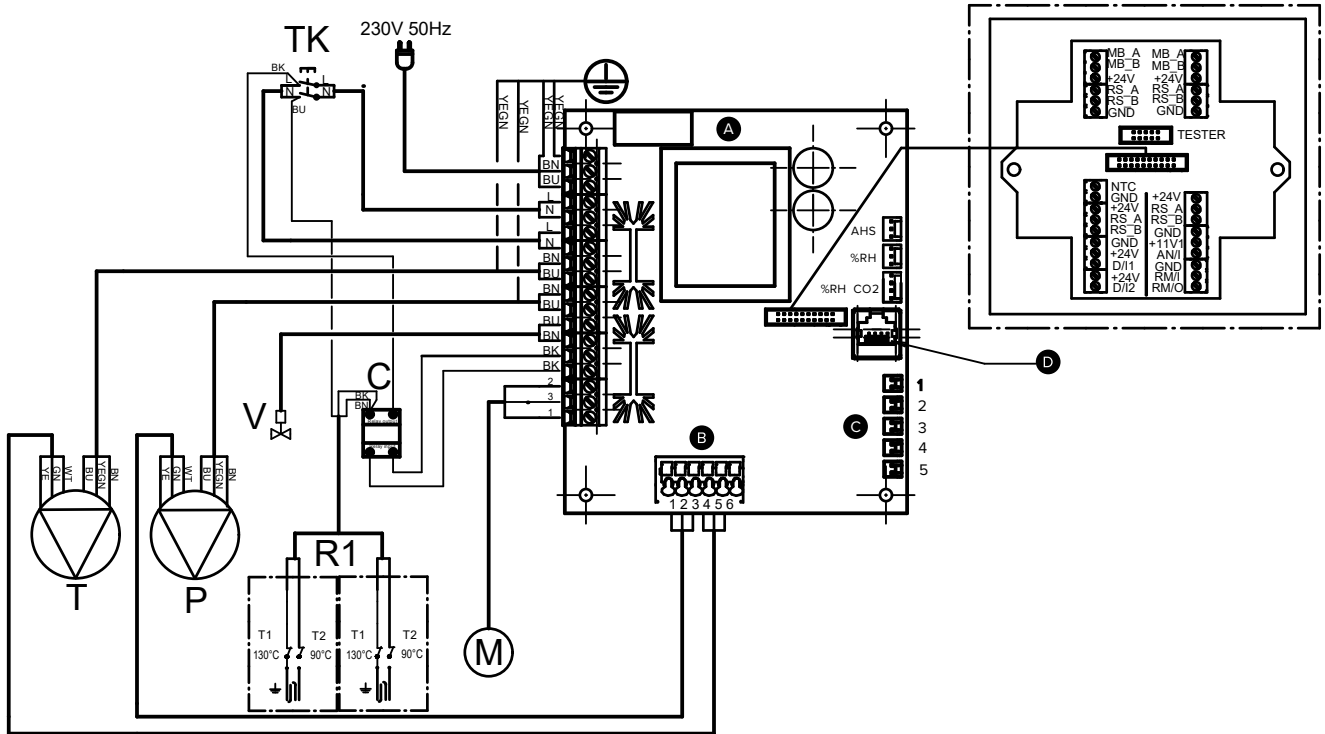
MB_A	Ulkoinen Modbus A -signaali
MB_B	Ulkoinen Modbus B -signaali
+24V	+24 V tasavirtajännite (DC)
GND	Digitaalinen ja analoginen maapotentiaali
RS_A	Laitteiston paikallinen Modbus A -signaali
RS_B	Laitteiston paikallinen Modbus B -signaali
NTC	Ulkoisen lämpötila-anturin liitin
D/I1	Digitaalinen tulo 1
D/I2	Digitaalinen tulo 2
11V1	11,1 V käyttöjännite
AN/I	Analoginen sisääntulo 0-10 VDC
RM/I	24 V releen sisäänmeno
RM/O	24 V releen ulostulo

T	Tuloilmapuhallin
P	Poistoilmapuhallin
M	Peltimoottori
TK	Turvakytkin
AHS	Jälkilämmityksen säätö
%RH	Sisäinen kosteusanturi
%RH CO ₂	Sisäinen kosteus- ja hiilidioksidianturi
R1	Jälkilämmitysvastus 90 °C ja 130 °C ylikuumenemissuojilla
R2	Lisälämmitysvastus 90 °C ja 130 °C ylikuumenemissuojilla

JOHTOJEN VÄRIT

BK	Musta
BU	Sininen
BN	Ruskea
WT	Valkoinen
GY	Harmaa
YE	Keltainen
YEGN	Keltavihreä

Vallox 245 MV VKL

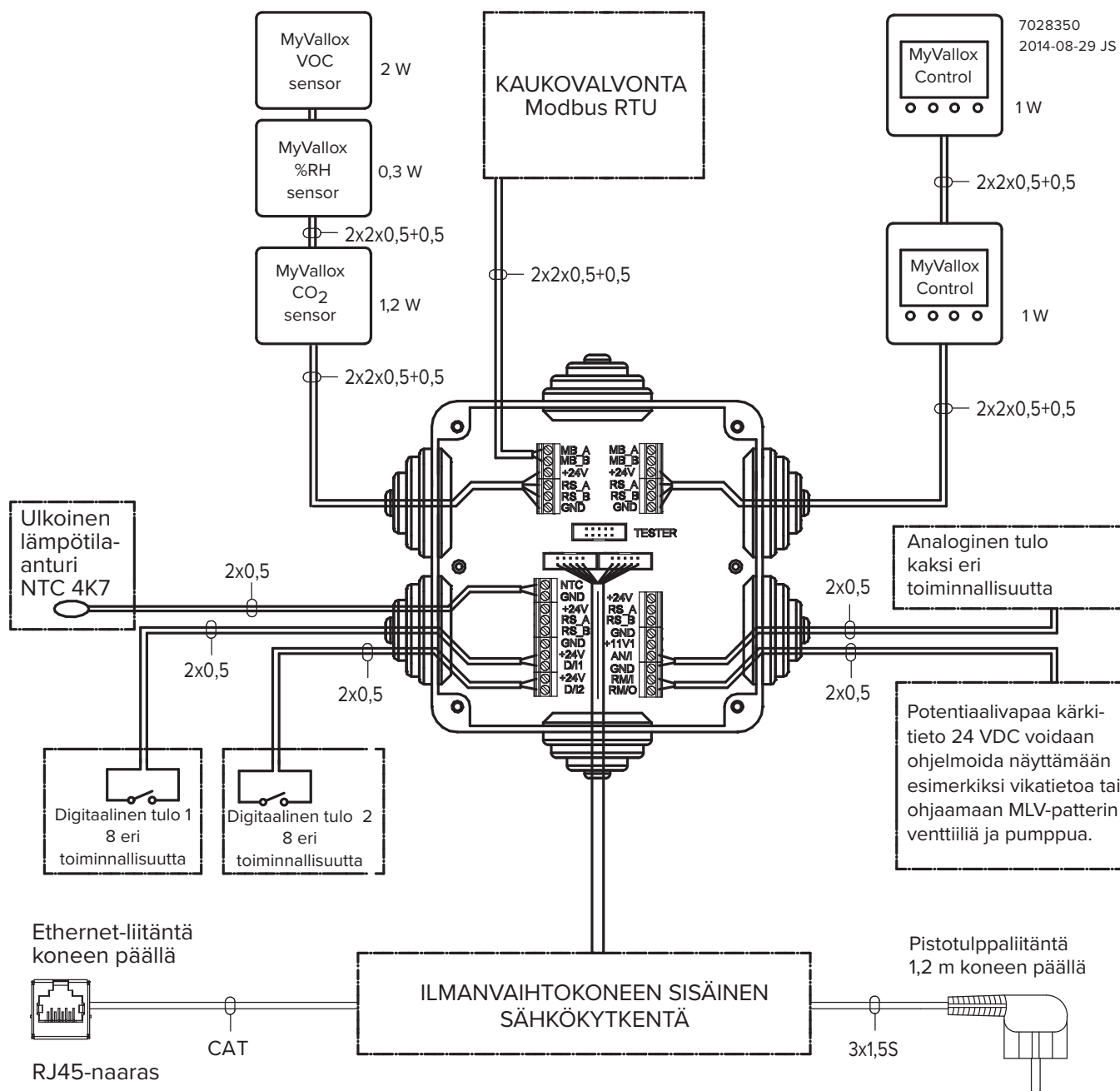


A	Emokortti	MB_A	Ulkoisen Modbus A -signaali	V	Nestepatterin toimilaite
B	1. Poistoilmapuhallin Tako (WT)	MB_B	Ulkoisen Modbus B -signaali	T	Tuloilmapuhallin
	2. GND (GN)	+24V	+24 V tasavirtajännite (DC)	P	Poistoilmapuhallin
	3. Poistoilmapuhallin PWM (YE)	GND	Digitaalinen ja analoginen maapotentiaali	M	Peltimoottori
	4. Tuloilmapuhallin Tako (WT)	RS_A	Laitteiston paikallinen Modbus A -signaali	TK	Turvakytkin
	5. GND (GN)	RS_B	Laitteiston paikallinen Modbus B -signaali	C	Lämmitysvastusrele
	6. Tuloilmapuhallin PWM (YE)	NTC	Ulkoisen lämpötila-anturin liitin	AHS	Jälkilämmityksen säätö
C	1. Poistoilma	D/I1	Digitaalinen tulo 1	%RH	Sisäinen kosteusanturi
	2. Ulkoilma	D/I2	Digitaalinen tulo 2	%RH CO ₂	Sisäinen kosteus- ja hiilidioksidianturi
	3. Tuloilma	11V1	11,1 V käyttöjännite	R1	Lisälämmitysvastus 90°C ja 130°C ylikuumenemissuojilla
	4. Jäteilma	AN/I	Analoginen sisäntulo 0-10 VDC		
	5. Tuloilma LTO-kennosta	RM/I	24 V releen sisäänmeno		
D	LAN	RM/O	24 V releen ulostulo		

JOHTOJEN VÄRIT

BK	Musta
BU	Sininen
BN	Ruskea
WT	Valkoinen
GY	Harmaa
YE	Keltainen
YEGN	Keltavihreä

ULKOINEN SÄHKÖKYTKENTÄ



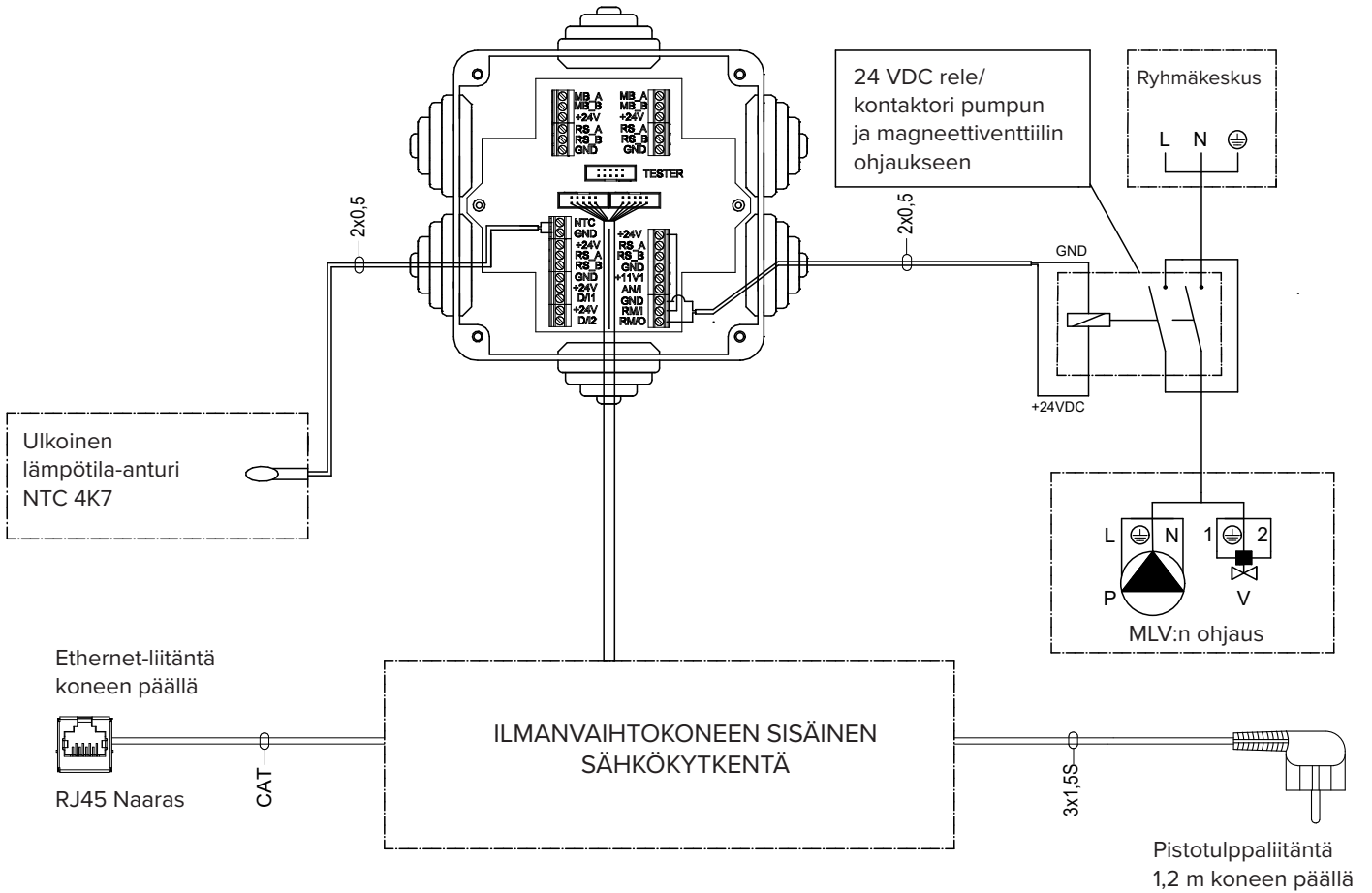
TEHONSYÖTTÖ

Maksimi	≤6W
MyVallox Control	1W
MyVallox %RH sensor	0,3 W
MyVallox CO ₂ sensor	1,2 W
MyVallox VOC sensor	2 W
Jännite	24 VDC

MB_A	Ulkoinen Modbus A -signaali
MB_B	Ulkoinen Modbus B -signaali
+24V	+24 V tasavirtajännite (DC)
GND	Digitaalinen ja analoginen maapotentiaali
RS_A	Laitteiston paikallinen Modbus A -signaali
RS_B	Laitteiston paikallinen Modbus B -signaali
NTC	Ulkoiden lämpötila-anturin liitin

D/I1	Digitaalinen tulo 1
D/I2	Digitaalinen tulo 2
11V1	11,1 V käyttöjännite
AN/I	Analoginen sisääntulo 0-10 VDC
RM/I	24 V -releen sisäänmeno
RM/O	24 V -releen ulostulo

ULKOINEN SÄHKÖKYTKENTÄ MLV KANAVAPATTERIN OHJAUKSEEN



MB_A	Ulkoisen Modbus A -signaali
MB_B	Ulkoisen Modbus B -signaali
+24V	+24 V tasavirtajännite (DC)
GND	Digitaalinen ja analoginen maapotentiaali
RS_A	Laitteiston paikallinen Modbus A -signaali
RS_B	Laitteiston paikallinen Modbus B -signaali
NTC	Ulkoisen lämpötila-anturin liitin
D/I1	Digitaalinen tulo 1

D/I2	Digitaalinen tulo 2
11V1	11,1 V käyttöjännite
AN/I	Analoginen sisääntulo 0-10 VDC
RM/I	24 V releen sisäänmeno
RM/O	24 V releen ulostulo
P	Kiertovesipumppu
V	Magneettiventtiili

KANAVAPATTERIN TOIMINTA

Noudata ensisijaisesti aina LVI-suunnittelijan tai lämpöpumppuvalmistajan kytkentäsuunnitelmaa. Lue myös kanavapatterin käyttöohje.

Oheissa on esitetty lämmitys-/viilennyspatteriyksikön kytkentäesimerkki lämmönkeruupiiriin.

Patteriyksikön menopotki kytketään lämmönkeruupiiriin paluuputkeen. Patteriyksiköstä palaava neste ohjataan takaisin lämmönkeruupiiriin paluuputkeen. Jos tiedetään lämmönkeruupiiriin lämpöpumpun sisäiset painehäviöt suuriksi, suositellaan lämpöpumpun ohituksen tekemistä. Tällöin nesteen kierto toimii lämpöpumpun ollessa pysähdyksissä. Tässä tapauksessa ohituksen yksisuuntaventtiiliin Y2 painehäviön tulee olla pienempi kuin lämpöpumpun painehäviön.

Lämmitys: Pumppu käynnistyy, kun ulkoilman lämpötila laskee alle tehdasasetetun talviraja-arvon (-5 °C).

Viilennys: Koneen tilan (esim. kotona-tila) tuloilman asetusarvo määrää pumpun käynnistymisen. Pumppu käynnistyy, kun tuloilman asetus on pienempi kuin asuntoon puhallettavan tuloilman lämpötila.

Kanavapatteri voidaan asentaa sekä tuloilmakanavaan että ulkoilmakanavaan. Mikäli patteri on sijoitettu ulkoilmakanavaan, sitä voidaan käyttää sekä etulämmitykseen että viilennykseen. Mikäli patteri on sijoitettu tuloilmakanavaan, sitä voidaan käyttää pelkästään lämmitykseen tai pelkästään viilennykseen.

Kanavapatterin voi asettaa toimimaan automaattisesti tai manuaalisesti.

- **Automaattinen** - Kesällä tuloilman lämpötila pidetään lämpötila-asetuksessa. Talvella kanavapatteri käynnistyy, kun ulkoilman lämpötila laskee alle talviasetuksen.
- **Manuaalinen** - Kesällä kanavapatteri käynnistyy, kun ulkoilman lämpötila nousee yli kesäasetuksen. Talvella kanavapatteri käynnistyy, kun ulkoilman lämpötila laskee alle talviasetuksen.

Tuloilmakanavan kondenssiriskin ehkäisemiseksi voit valita tuloilmarajan säätötavaksi automaattinen tai manuaalinen.

- **Automaattinen** - Tuloilmaraja säätyy automaattisesti poistoilman kastepisteen mukaan. Kun tuloilman lämpötila laskee liian matalaksi, kanavapatteri pysähtyy.
- **Manuaalinen** - Tuloilmarajan voi asettaa manuaalisesti. Kun tuloilman lämpötila laskee asetettuun arvoon, kanavapatteri pysähtyy.

Mikäli ulkoinen anturi on käytössä, ulkoisen anturin asetuksista valitaan onko kyseessä ulkoilmakanavapatterin vai tuloilmakanavapatterin ohjaus. Ulkoisen anturin lämpötilalukeman näkee huoltovalikosta: **valikko** > **huoltovalikko** > koneen tiedot sivu 5 ”**Ulkoinen anturi**”.



HUOMAA: Mikäli kanavapatteria käytetään tuloilmakanavassa, sitä voidaan käyttää vain viilennykseen.



HUOMAA: Ulkoilmakanavapatterin ohjauksessa ulkoinen NTC-anturi asennetaan ulkoilmakanavaan ennen patteria. Tuloilmakanavapatterin ohjauksessa ulkoinen NTC-anturi asennetaan patterin jälkeen.



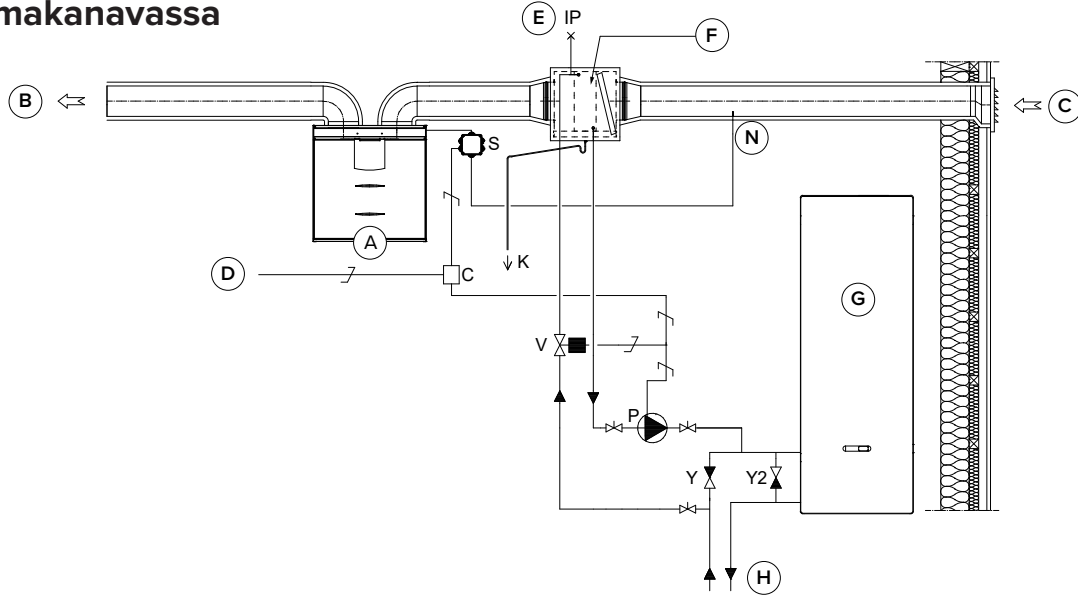
HUOMAA: Huomioi releen (C) valinnassa ulkoisen MV-sähkökotelon emokortin suurin sallittu yhteinen tehonsyöttö (maksimissaan 6 W), mikäli releen ottama teho otetaan emokortin +24 V liittimestä.



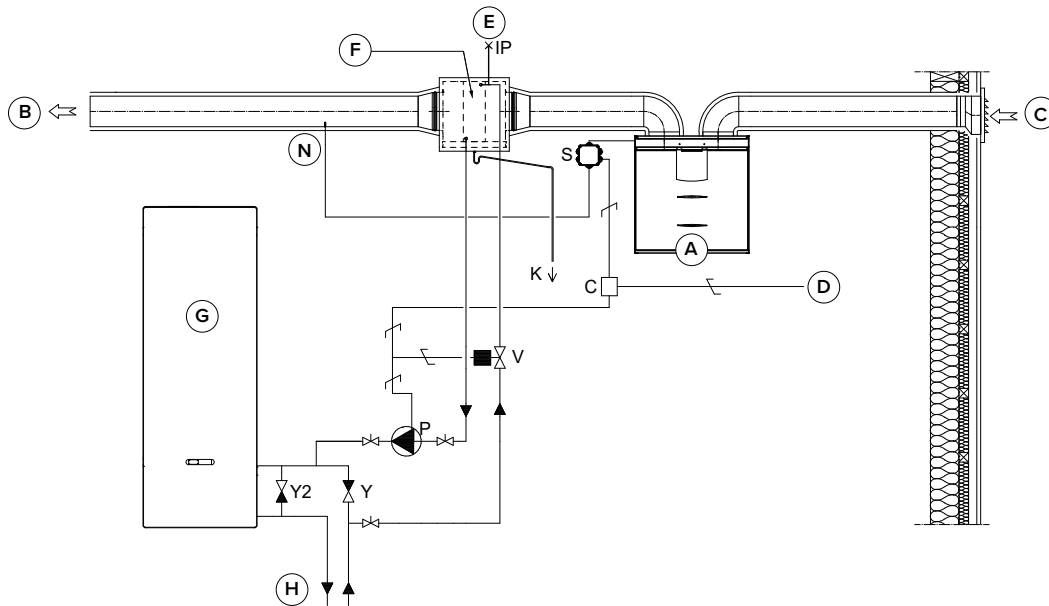
HUOMAA: Kosteusvaurioriskin vuoksi kondenssieristämättömässä kanavassa tuloilman lämpötilaa ei saa laskea alle +16...20°C.

KANAVAPATTERIN TOIMINTAKAAVIO

Ulkoilmakanavassa

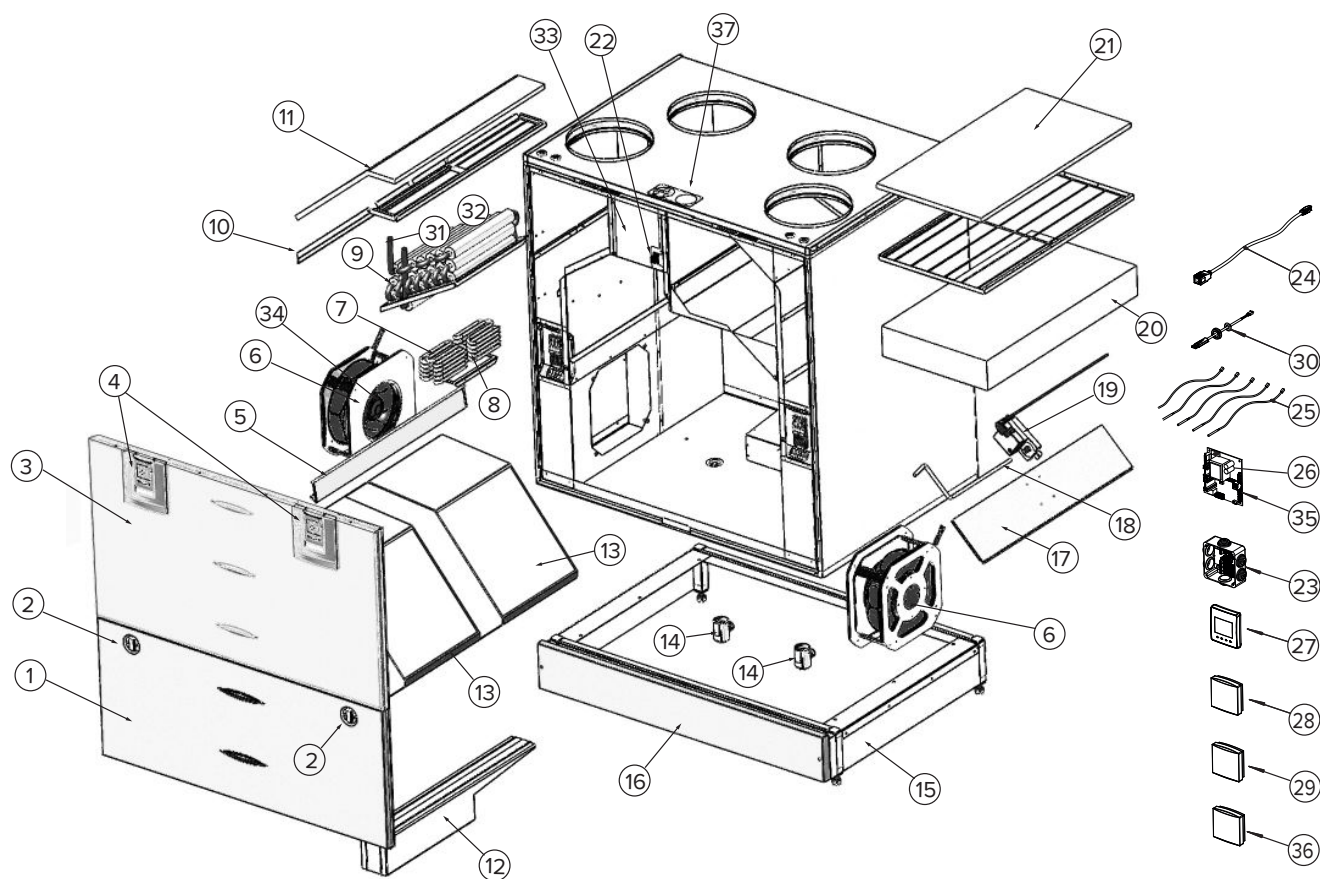


Tuloilmakanavassa



A	Ilmanvaihtokone	P	Kiertovesipumppu. Ei kuulu toimitukseen. Pumpun tulisi soveltua ympäristöä kylmemmän nesteiden pumppaamiseen kondenssiriskin vuoksi (esim. Grundfos Magna 125-80).
B	Tuloilma	V	Magneettiventtiili. Ei kuulu toimitukseen. Venttiilin tulee soveltua lämmönkeruupiirin nesteelle (esim. Danfoss 032U161431, LVI-koodi 4122110).
C	Ulkoilma	K	Kondenssiputki. Ei kuulu toimitukseen.
D	Syöttö ryhmäkeskuksesta	IP	Ilmanpoistin. Ei kuulu toimitukseen.
E	Ilmanpoisto	S	Ulkoinen MV-sähkökytkentärasia
F	Kanavapatteri (vastavirtakytkentä)	N	Ulkoinen NTC-anturi Vallox MV-koneita varten
G	Lämpöpumppu	C	24 VDC Pumpun ja magneettiventtiilin ohjausrele/kontaktori. Ei kuulu toimitukseen. (esim. ABB CR-P024DC2)
H	Lämmönkeruupiiri	Y	Yksisuuntaventtiili. Ei kuulu toimitukseen.
N	Ulkoinen NTC-anturi	Y2	Yksisuuntaventtiili. Ei kuulu toimitukseen. Painehäviön tulee olla pienempi kuin lämpöpumpun painehäviön.

RÄJÄYTYSKUVA JA OSALUETTELO



NO	OSA	TUNNUS	NO	OSA	TUNNUS	NO	OSA	TUNNUS
1	Alaovi	3539400	14	Vesilukko Vallox Silent Klick	3494701	27	MyVallox Control-ohjain	949033
2	Sormiruuvi oveen	990713	15	Jalustan kokoonpano	3527500	28	MyVallox-kosteusanturi	946149
3	Yläovi	3539500	16	Jalustan etulevy	3527700	29	MyVallox-hiilidioksidianturi	949111
4	Oven salpa	3355900	17	LTO-kennon ohitusläppä	3514200	30	Sisäinen kosteus- ja hiilidioksidianturi	4107985
5	LTO-kennon ylätiivisyyslista	3516000	18	Ohituksen välitysvarsi	3508900	31	Nestepatterin venttiili	946300
6	Tulo-/poistoilmahuuhallin	1115100	19	Peltimoottori	930618	32	Nestepatterin toimilaite	946320
7	Jälkilämmitysvastus	942220	20	Tuloilman hienosuodatin	978159	33	Nestepatterin ohjausrele	948517
8	Lisälämmitysvastus	942220	21	Tuloilman karkeasuodatin	978049	34	Ilmavirran ohjaussäleikkö	935431
9	Nestepatterin kokoonpano	3555200	22	Turvakytkin	948377	35	Emokortti	949032-1
10	Suodatinteline	3514700	23	KytKentäkotelo	3526700	36	MyVallox VOC-anturi (lisävaruste)	949112
11	Poistoilman karkeasuodatin	978050	24	RJ45-jatkokaapeli	952196	37.	Kattoläpivientiholkki Kattoläpivientitiiviste	950445 950446
12	LTO-kennon alatuki	3515800	25	NTC-anturisarja	3545900			
13	LTO-kenno (alumiini) LTO-kenno (enthalpia)	933295 933155	26	Lasiputkisolake 63mA hidas 5x20mm	952490			

DECLARATION OF CONFORMITY

Manufacturer Vallox Oy

Address Myllykyläntie 9-11, FIN-32200 LOIMAA, FINLAND

Telephone number +358 10 7732 200

Fax +358 10 7732 201

The person who compiles the technical file Petri Koivunen
Vallox Oy
Myllykyläntie 9-11, FIN-32200 LOIMAA, FINLAND
Tel. +358 10 7732 234
Fax +358 10 7732 201
Email petri.koivunen@vallox.com

Description of unit Ventilation unit with heat recovery

Model Vallox 51 MV R, Vallox 51 MV L, Vallox 51K MV R, Vallox 51K MV L, Vallox 51 SC R, Vallox 51 SC L, Vallox 51K SC R, Vallox 51K SC L, ValloPlus 180 MV R, ValloPlus 180 MV L, ValloPlus 180 MV-K R, ValloPlus 180 MV-K L, ValloPlus 180 MV-E R, ValloPlus 180 MV-E L, ValloPlus 180 SC R, ValloPlus 180 SC L, Vallox 90 MC R, Vallox 90 MC L, Vallox 90K MC R, Vallox 90K MC L, Vallox 90 MV R, Vallox 90 MV L, Vallox 90K MV R, Vallox 90K MV L, ValloPlus 240 MV R, ValloPlus 240 MV L, ValloPlus 240K MV R, ValloPlus 240K MV L, ValloPlus 240 SC R, ValloPlus 240 SC L, Vallox 096 MC R, Vallox 096 MC L, Vallox 096 MV R, Vallox 096 MV L, ValloPlus 270 SC R, ValloPlus 270 SC L, ValloPlus 270 MV R, ValloPlus 270 MV L, Vallox 101 MC R, Vallox 101 MC L, Vallox 101 MV R, Vallox 101 MV L, Vallox 110 MV R, Vallox 110 MV L, ValloPlus 350 SC R, ValloPlus 350 SC L, ValloPlus 350 MV R, ValloPlus 350 MV L, Vallox 145 MV R, Vallox 145 MV L, ValloPlus 510 SC R, ValloPlus 510 SC L, ValloPlus 510 MV R, ValloPlus 510 MV L, Vallox 99 MV R, Vallox 99 MV L

Declares that the ventilation unit for supply and extract air, equipped with heat recovery and operating as part of a ventilation system has been designed and manufactured to the following specifications:

1. Low Voltage Directive (2014/35/EU) – EN 60335-1:2012 + A11:2014, A13:2017 + A1:2919 + A14:2019 + A2:2019; EN 62233:2008
2. EMC Directive (2014/30/EU) – EN 61000-6-1:2007, EN 61000-3-2:2014 + A1:2009 + A2:2009, EN 61000-3-3:2013, EN 61000-6-3:2007 + A1:2011
3. Ecodesign Directive (2009/125/EY) – Commission regulation 1253/2014 – EN 13141-7 Annex B, EN 308, EN 13141-7, ISO 3741, ISO 5135

This is the original Declaration of Conformity

Loimaa, 8th October 2021



Jukka-Pekka Korja
Managing Director

VALLOX

www.vallox.com

Vallox Oy | Myllykyläntie 9-11 | 32200 LOIMAA | FINLAND

D5336/12.01.2022FIN/PDF