

KEITTIÖRATKAISU

ON TILANKÄYTÖLLISESTI TEHOKKAIN



Vallox
51_{MV}

Vallox
51K_{MV}

VALLOX
HOME *of* FRESH AIR

ILMANVAIHTOKONE LIESIKUVULLA SÄÄSTÄÄ TILAA PIENISSÄ ASUNNOISSA

Keittiöön asennettava kone yhdistää ilmanvaihdon ja lieden kärynpoiston. Kun ilmanvaihtokone asennetaan keittiöön, se tehostaa erityisesti pienten asuntojen tilankäyttöä. Enää ilmanvaihtokoneelle ei tarvitse varata erikseen tilaa esimerkiksi kylpyhuoneesta, joka saattaa olla turhan ahdas.

Asukkaana mahdollisuus säästää ilmanvaihdon tehoa oman elämäntilanteensa mukaan lisää tutkitusti asumistytyväisyyttä. Keittiöratkaisu mahdollistaa huoneistokohtaisen ilmanvaihdon jopa miniasuntoon. Kun ilmanvaihtokone on kodinkoneiden tapaan integroitu keittiökaapistoon, on se tyylikkäästi poissa silmistä – mutta helposti käytettävissä ja huollettavissa. Keittiössä kaapiston edessä on luonnostaan tilaa myös suodattimien vaihdolle ja muille huoltotoimille.

Hiljainen ja paloturvallinen - ja tietenkin energiatehokas

Vallox 51 sopii parhaiten yksiöihin, kaksioihin ja pienehköihin kolmioihin, ohjeellisen enimmäispinta-alan ollessa 75 m².

Koneen tulo- ja poistoilman suhde pysyy tasapainossa myös sulatusjaksojen aikana. Sisäänrakennetun kosteusanturin ansiosta ilmanvaihto tehostuu tarvittaessa myös automaattisesti.

Koneen energialuokitus on A, lisäanturilla varustettuna jopa A+. Myös liesikuvun poistoilma kulkee lämmöntalteenottokennon kautta.

Keittiötiloihin sijoitettavan koneen suunnittelussa on kiinnitetty erityistä huomiota koneen ääniteknisiin ominaisuuksiin.

Metallirakenteisena Vallox 51K MV on paloturvallinen ilmanvaihtoratkaisu keittiöasennukseen. Koneen helppoa huollettavuutta parantaa kokonaisuina irrotettava sähkökokoonpano.

Monipuoliset ohjausvaihtoehdot

Vallox 51K MV:tä voi ohjata monella eri tavalla. Huomaamattoman liesikuvun etupaneelissa on helppokäyttöiset kapasitiiviset kytkimet.

Kone voidaan liittää myös taloautomaatiojärjestelmiin (Modbus ja KNX). Näin

koneelta saatavaa dataa on helppo käsitellä keskitetysti. Turhilta huoltokäynneiltäkin voidaan välttyä, kun koneen säätö onnistuu etänä. Valloxin tekninen tuki auttaa koneen koko elämänsä ajan.

Vallox 51 MV ilman liesikupua

Vallox 51 -ilmanvaihtokone on saatavilla myös ilman liesikupua (Vallox 51 MV). Vain 349 mm syvän koneen voi asentaa vaikkapa wc-istuimen yläpuolelle.

Tiesithän, että Vallox 51K MV ja Vallox 51 MV -ilmanvaihtokoneiden BIM-mallit ovat ladattavissa veloitusetta Revitille ja AutoCADille, myös MagiCADille löytyy tuki.

PEITELEVYLLÄ TYYLIÄ



Vallox 51 MV -ilmanvaihtokoneessa on peitelevy, joka kiinnitetään helposti magneetilla. Se peittää oviruuvit ja tekee koneesta hiljältyä tyylikkään - on se sitten asennettu mihin tahansa.

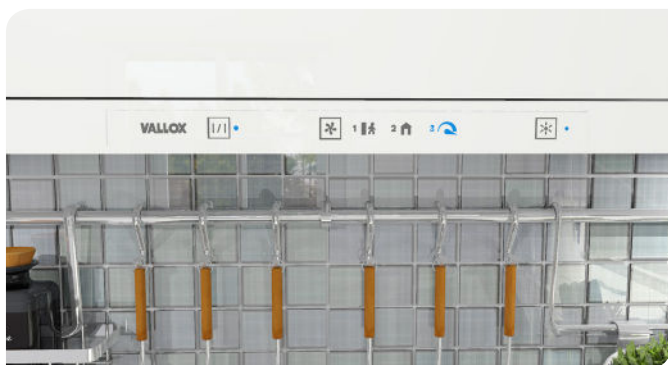
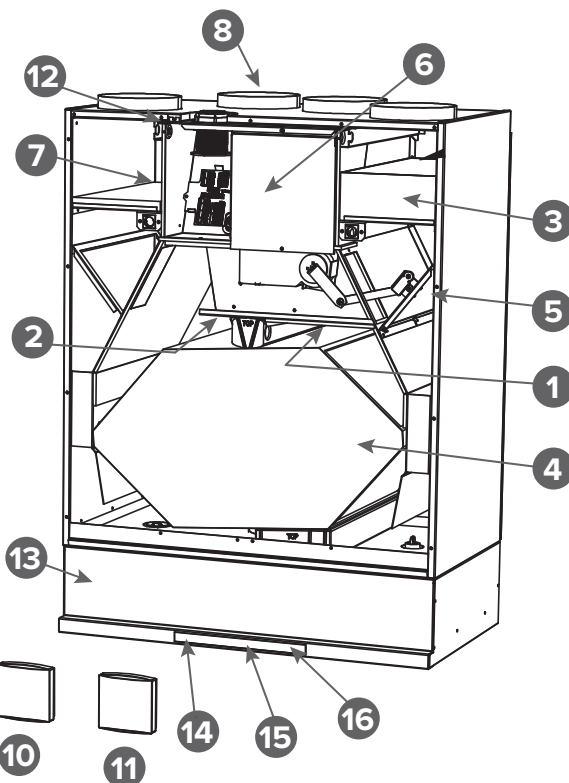




Tutustu lisää Vallox 51K MV -ilmanvaihtokoneeseen verkkosivuiltamme!

Pääosat:

1. Poistoilmapuhallin
2. Tuloilmapuhallin
3. Tuloilman karkea- ja hienosuodatin
4. Lämmöntalteenottokenno
5. Ohitusläppä
6. Sähkökokoontalo
7. Poistoilman karkeasuodatin
8. Jälkilämmitysvastus
9. Ohjain
10. Hiilidioksidianturi (lisävaruste)
11. Kosteusanturi (lisävaruste)
12. Sisäinen kosteusanturi
13. Liesikupu
14. Lämpöpainike
15. Puhallinnopeuden painike
16. Valaisimen painike



VALLOX CAPTURA -LIESIKUPU

Vallox Captura -liesikupu on yhteensopiva ainoastaan Vallox 51K -ilmanvaihtokoneiden kanssa. Modernin pelkistetyssä liesikuvussa on matala, keittiökaapistoon sulautuva etupaneeli, jossa on selkeillä ikoneilla merkityt kapasitiiviset kytkimet.

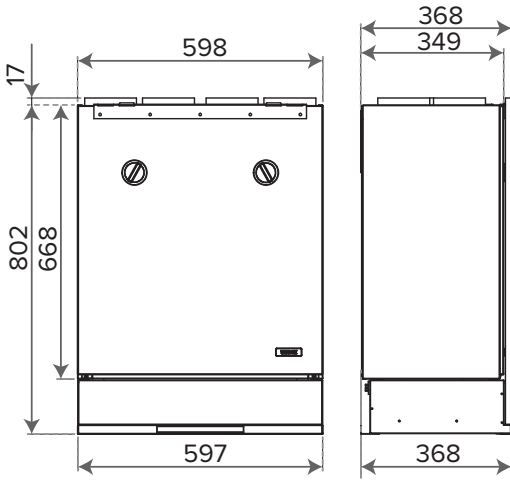
Tasaisen kytkinpaneelin ansiosta kupu on helppo pitää myös puhtaana. Siinä ei myöskään ole lasia tai mekaanisia, rikkoutuvia osia. Kupu on varustettu moottoroidulla läpällä.

Vallox Captura -liesikuvun leveys on standardimitoitettu 600 mm. Väri vaihtoehtoina on valkoinen ja ruostumaton teräs.

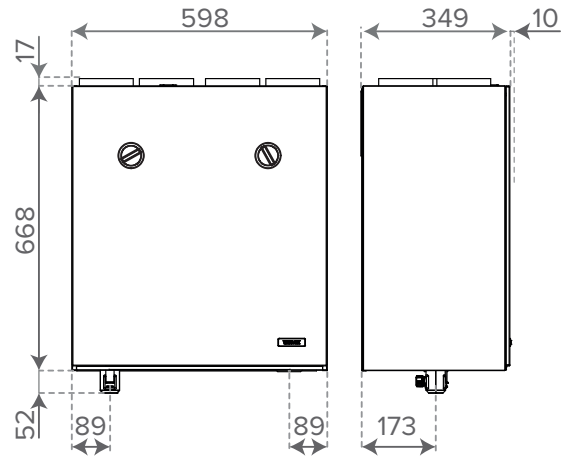


Mitat

Vallox 51K MV



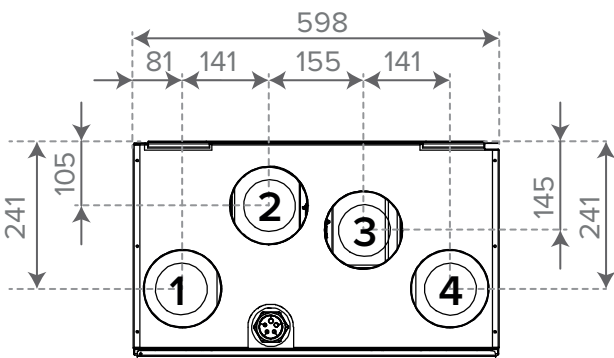
Vallox 51 MV



TEKNISET TIEDOT

Nimike		Tuotenumero	LVI-numero	Mitat (l x k x s) ja paino
Vallox 51 MV R		4105064	7912132	Vallox 51 MV 598 x 668 x 349 60 kg
Vallox 51 MV L		4105063	7912134	
Vallox 51K MV R		4106455	7912135	Vallox 51K MV 598 x 802 x 349 66,2 kg
Vallox 51K MV L		4106217	7912136	
Vallox Captura valkoinen kupu		2145203	7912137	Lämmön- talteenoton ohitus
Vallox Captura RST kupu		2146700	7912138	Automaattinen
Ilmamäärät	Tuloilma Poistoilma	47 dm ³ /s, 100 Pa 51 dm ³ /s, 100 Pa	Puhaltimet	Tuloilma Poistoilma
Sähköliitäntä		230 V, 50 Hz, 5,7 A pistotulppa	Ominaisenergiankulutus (SEC)	0,119 kW 0,9 A EC 0,119 kW 0,9 A EC
Kotelointiluokka		IP 34	kylmässä ilmastossa keskimääräisessä ilmastossa	A+ A
Jälkilämmitysvastus		Sähkö, 900 W	Hyötysuhteet	Vuosihyötysuhde Tuloilmahyötysuhde Ominais sähköteho (SFP)
Etuilämmitysvastus		-	Suodattimet	Tuloilma Poistoilma
			Lisälämmitysvastus	ISO Coarse > 75 % + ISO ePM ₁ ISO Coarse > 75 %
				-

Kanavalähdöt



Naaraslähtökauluksen sisähalkaisija Ø 125 mm

R-malli

- Poistoilma asunnosta koneeseen
- Tuloilma koneesta asuntoon
- Jäteilma koneesta ulos
- Ulkoilma koneeseen

L-malli

- Ulkoilma koneeseen
- Jäteilma koneesta ulos
- Tuloilma koneesta asuntoon
- Poistoilma asunnosta koneeseen

VALLOX

www.vallox.com

Vallox Oy | Myllykyläntie 9-11 | 32200 LOIMAA
Asiakaspalvelu 010 7732 200