

KUN TILA RATKAISEE

MATALA ILMANVAIHTOKONE AHTAISIIIN TILOIHIN



Vallox
101_{MC} Vallox
101_{MV}



VALLOX
HOME *of* FRESH AIR

Vallox 101_{MC} Vallox 101_{MV}

MARKKINOIDEN MATALIMMAT PESUTORNIN PÄÄLLE ASENNETTAVAT ILMANVAIHTOKONEET

Vallox 101 MC ja 101 MV -koneet ovat pieniin ja keskisuuriin asuntoihin tarkoitettuja ilmanvaihtolaitteita. Rakenne on erittäin matala: asennuskorkeus kattoasennuslevyn ja kondenssivesiyhteen kanssa on jopa alle 500 mm. Koneet ovat varustettuja hiljaisilla ja energiatehokkailla RadiCal-kammipuuhaltimilla, joiden säätöalue on erittäin laaja (n. 10 l/s - n. 100 l/s) ja SFP jopa alle yksi.

Edistyskellinen sulatusautomaatiikka ei muuta kennon sulatusjaksojen aikana tulo- ja poistoilmavirran suhdetta. Sulatus toteutetaan lämmöntalteenoton (LTO) ohituksella, joten sähkösyöppöä etulämmityspatteria ei tarvita. Sulatusautomaatiikka tunnistaa myös jäteilmalaitteen kuuraantumista.

Vallox 101:een liitetyn liesikuvun ilmavirta kulkee aina lämmöntalteenottokennon läpi. Näin talvella liedon lämpö tulee hyötykäyttöön eikä kuvun tehostuskäyttö kasvata LTO-kennon jäätymisriskiä.

Vallox 101:n korkean hyötysuhteen ansiosta jälkilämmityspatterin energiankulutus on niin alhainen, että se toteutetaan aina sähköpatterilla. Sähköliitäntä on pistokkeella, eikä muidenkaan liitäntöjen takia tarvitse avata koneen sisäistä sähkökotelo.

Asennus

Vallox 101 -mallien mukana toimitetaan aina tarvikkeet seinäasennusta varten. Lisävarusteena on saatavana kattoasennuslevy.

Uudentyyppisessä kattoasennuslevyssä on kiinteä valkoinen maalattu peitelista, joka tekee samalla levyn rakenteesta erittäin tukevan. Kattoasennuslevyn voi asentaa valmiin kattopinnan alapuolelle tai sen voi upottaa osittain katon sisälle. Peitelistan ansiosta levyn ja katon välistä listoitusta ei välttämättä tarvita lainkaan.

Kone ohjautuu helposti paikalleen lähtökaulus-ten ohjaamina ja lukittuu levyssä oleviin kiinnityskoukkuihin. Koneen voi myös irrottaa levystä.



Lisävarusteena saatavan uudentyyppisen kattoasennuslevyn voi asentaa valmiin kattopinnan alapuolelle tai sen voi upottaa osittain katon sisälle, kuten isossa kuvassa, jolloin asennuskorkeus on kaikkein matalin.



Kondenssivesiliitäntä

Vallox 101 -koneen mukana toimitetaan patentoitu **Vallox Silent Klick -vesilukko**. Vesilukko voidaan kiinnittää koneen pohja-altaaseen tai tilan säästämiseksi koneen alapuolelle seinään. Vallox Silent Klick -vesilukko estää veden aiheuttaman äänen vesilukon kuivussa.



Ohjaustavat ja ominaisuudet

Vallox 101 MC

Vallox 101 MC -ilmanvaihtokoneen ohjaus tapahtuu tyypillisesti kerrostaloissa **Vallox Capto PTC EC** (kolme nopeutta), **Vallox X-Line PTXP MC** tai **Vallox X-Line PTXPA MC -liesikuvulla** (neljä nopeutta).

Ilmanvaihdon tehoa ohjataan liesikuvulla ja muut toiminnot, kuten tuloilman lämpötilan säätö, ovat ilmanvaihtokoneen sisällä. Liesikuvuissa on sulkuläppä ja Vallox Capto PTC EC ja Vallox X-Line PTXPA MC -kuvuissa se on ajastintoiminen. Vallox 101 MC -koneen puhallinnopeutta voi ohjata myös **Vallox Simple Control -ohjaimella** tai **jänniteviestillä (0-10 VDC)**. Huoltomuistutuksen ja vikatiidot saa potentiaalivapaana kärkitietona. Vallox 101 MC:ssä on automaattinen LTO:n ohitus.

Vallox 101 MV

Vallox 101 MV -ilmanvaihtokoneen ominaisuuksiin kuuluu mm. kosteusohjaus sekä LTO:n ohitusautomaatiikka viileään talteenotolla ja automaattisella tehostuksella (yöviilennys).

Vallox 101 MV -koneen mukana toimitetaan yleensä **MyVallox Control -ohjain**, jolla voi ohjata kaikkia koneen toimintoja ja asetuksia. Vallox 101 MV -mallit voidaan toimittaa myös ilman ohjainta, jolloin käyttöönotto ja asetusten muuttaminen tapahtuu tietokoneella LAN-kaapeli välityksellä tai erillisellä käyttöönotto-ohjaimella.

Vallox 101 MV -koneeseen voidaan liittää **Vallox Capto KTC A -liesikupu**. KTC A -liesikuvun läpän kärkitiedolla ilmavirtoja voi nostaa tehostusarvoa suuremmaksi sekä asettaa halutun tulo/poisto-suhteen läpän ollessa auki. Ilmanvaihdon tehoa ohjataan silloin MyVallox Control -ohjaimelta.

Mikäli konetta ei ole varustettu ohjaimella, ilmanvaihdon tehoa voi ohjata esim. erillisellä kotona/poissa-kytkimellä. MV-mallien kosteusanturi tehostaa ilmanvaihtoa automaattisesti saunan ja suihkun jälkeen.

Vallox 101 MV:n puhallinnopeutta voidaan ohjata kolmiportaisesti myös **Vallox Capto PTC EC -liesikuvulla**. Ilmanvaihtokoneeseen voi olla liitettyä liesikuvun kanssa samanaikaisesti MyVallox Control -ohjain, mutta se ei ole välttämätöntä. Vallox Capto PTC EC -liesikuvun läpän kärkitiedolla ilmavirtoja voi nostaa tehostusarvoa suuremmaksi, sekä asettaa halutun tulo/poisto-suhteen läpän ollessa auki.



Vallox Capto



Vallox X-Line

OHJAUSVAIHTOEHDOT

MV	MyVallox Control
MV / MC	Vallox Capto PTC EC
MV	Vallox Capto KTC A
MC	Vallox X-Line PTXP MC
MC	Vallox X-Line PTXPA MC
MC	Vallox Simple Control
MC	Vallox ProControl
MV / MC	0-10 VDC
MV	LAN

VALLOX 101 MV – ULKOISET OHJAUSVAIHTOEHDOT

Modbus RTU

KNX (lisävaruste)

2 kpl digitaalituloja

- takkatoiminto säädettävällä ajastimella
- kotona/poissa
- tehostus säädettävällä ajastimella
- hätäpysäytys
- kennon ohitus
- viikko-ohjelma
- ohjelmoitava sisääntulo säädettävällä ajastimella (tulo- ja poistopuhaltimen nopeus, tuloilman lämpötila)

1 kpl analogiatulo

- seis, poissa, kotona, tehostus
- tuloilman lämpötila

1 kpl potentiaalivapaa kärkitieto

- huoltomuistutus
- vikatiidot
- käyttilatieto

MyVallox Cloud -pilvipalvelu

Vallox 101 MV:n voi rekisteröidä maksuttomaan ja tietoturvalliseen **MyVallox Cloud -pilvipalveluun**. Pilvipalvelun kautta voi ohjata ilmanvaihtokonetta ja muuttaa sen asetuksia. Pilvipalvelu on selain-pohjainen, joten erillisiä ohjelmia mobiililaitteisiin tai tietokoneisiin ei tarvita.

Ohjelmistopäivitykset tulevat myös pilvipalvelun kautta automaattisesti ja vikatilanteissa Vallox-huolto voi luvan saatuaan tarkkailla etänä koneen toimintaa.



MyVallox Cloud -pilvipalvelun avulla 101 MV -ilmanvaihtokonetta voi ohjata mistä tahansa älypuhelimella, tietokoneella tai tabletilla.

ASENNUS VESILUKKOLA

Kattoasennuslevy **	35 + 2 mm
Ilmanvaihtokone	447 mm
Vesilukko *	53 mm
Asennuskorkeus	537 mm
Pesutorni esim.	1 700 mm
Yhteensä	2 237 mm

ASENNUS KULMAYHTEELLÄ

Kattoasennuslevy **	35 + 2 mm
Ilmanvaihtokone	447 mm
Kulmayhde *	38 mm
Asennuskorkeus	522 mm
Pesutorni esim.	1 700 mm
Yhteensä	2 222 mm

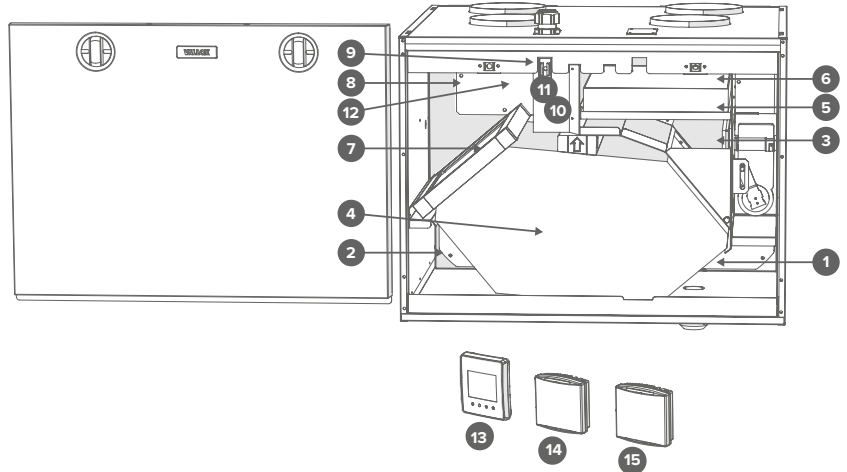
ASENNUS KULMAYHTEELLÄ KUN KATTOASENNUSLEVY ON UPOTETTUNA 30 MM KATTOON

Kattoasennuslevy **	5 + 2 mm
Ilmanvaihtokone	447 mm
Kulmayhde *	38 mm
Asennuskorkeus	492 mm
Pesutorni esim.	1 700 mm
Yhteensä	2 192 mm

* Vakiovaruste ** Lisävaruste

Pääosat:

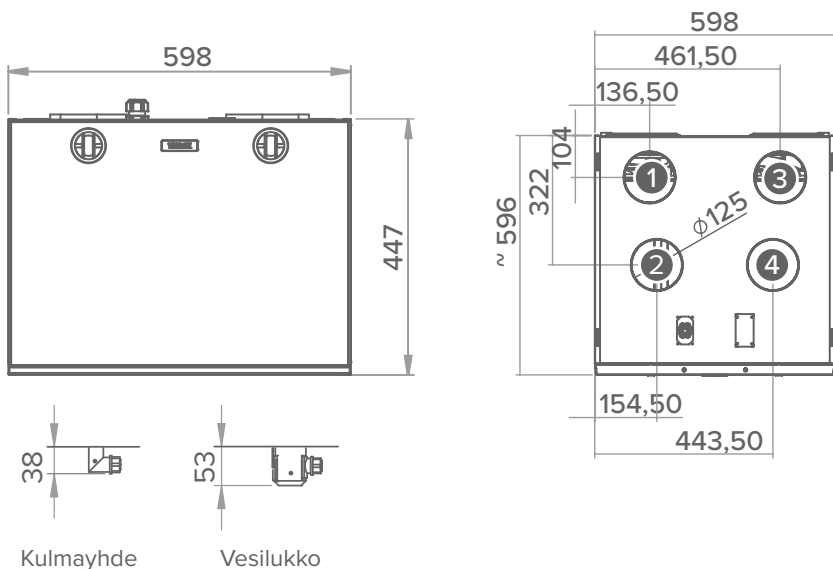
1. Poistoilmapuhallin
2. Tuloilmapuhallin
3. Ohitusläppä
4. Lämmöntalteenottokenno
5. Tuloilmasuodatin F7
6. Tuloilmasuodatin G4
7. Poistoilmasuodatin G4
8. Jälkilämmityspatteri
9. Turvakytkin
10. Tuloilman lämmityksen säätö (MC)
11. Tulo-/poistoilmavirran säätö (MC)
12. Sisäinen kosteusanturi (MV)
13. Ohjain
14. Hiilidioksidianturi (MV; lisävaruste)
15. Kosteusanturi (MV; lisävaruste)



TEKNISET TIEDOT

Nimikkeet	Tuotenumero	LVI-numero	Mitat (leveys x korkeus x syvyys)	598 x 447x 596 mm	
Vallox 101 MC R	4102638	7912117	Paino	50 kg	
Vallox 101 MC L	4102629	7912118	Sähköliitäntä	230 V, 50 Hz, 8,3 A (pistotulppa)	
Vallox 101 MV R	4102189	7912119	Jälkilämmityspatteri	Sähkö, 1500 W	
Vallox 101 MV L	4102197	7912120	Puhaltimet	Tuloilma	0,119 kW 0,9 A
Kotelointiluokka	IP 34		Ominaisenergiankulutus (SEC) kylmässä ilmastossa keskimääräisessä ilmastossa	Vallox 101 MC A+	Vallox 101 MV A+
Ilmamäärät	Tuloilma	90 l/s, 324 m ³ /h, 100 Pa	Lämmöntalteenoton ohitus	Automaattinen	
	Poistoilma	98 l/s, 353 m ³ /h, 100 Pa			
Hyötysuhteet	Vuosihyötysuhde	70 % A			
	Tuloilmahyötysuhde	82 %			
	Ominais sähköteho	SFP = 1,0 (38 l/s) A			
Suodattimet	Poistoilma	G4			
	Tuloilma	G4 + F7			

Mitat ja kanavalähdöt



Naaras-lähtökauluksen sisähalkaisija Ø 125 mm

R-malli

1. Tuloilma koneesta asuntoon
2. Poistoilma asunnosta koneeseen
3. Jäteilma koneesta ulos
4. Ulkoilma koneeseen

L-malli

1. Jäteilma koneesta ulos
2. Ulkoilma koneeseen
3. Tuloilma koneesta asuntoon
4. Poistoilma asunnosta koneeseen

VALLOX

www.vallox.com

Vallox Oy | Myllykyläntie 9-11 | 32200 LOIMAA | FINLAND
Asiakaspalvelu 010 7732 200 | Myynti 010 7732 290