



Käyttö- ja asennusohje  
**3-HK 35, 55, 100**  
Lämminvesivaraaja



# Sisällys

<b>1 Tärkeää</b> _____	<b>4</b>
Turvallisuustiedot _____	4
<b>2 Käyttöohjekirja</b> _____	<b>6</b>
Huolto _____	6
<b>3 Asentajan käsikirja</b> _____	<b>7</b>
Komponenttien sijainti _____	7
Asennus _____	8
Tekniset tiedot _____	11

# 1 Tärkeää

## Turvallisuustiedot

Tässä käsikirjassa selostetaan asennus- ja huoltotoimenpiteitä, jotka tulisi teettää ammattilaisella.

Tätä laitetta saavat käyttää yli 8-vuotiaat lapset ja henkilöt, joiden fyysiset, aistivaraiset tai henkiset kyvyt ovat rajoittuneet tai joilla ei ole riittävästi kokemusta tai tietoa, jos heille on opastettu tai kerrottu laitteen turvallinen käyttö ja he ymmärtävät laitteen käyttöön liittyvät vaaratekijät. Älä anna lasten leikkiä laitteella.

Lapset eivät saa puhdistaa tai huoltaa laitetta valvomatta.

Pidätämme oikeudet rakennemuutoksiin.

## Symbolit



### HUOM!

Tämä symboli merkitsee ihmistä tai konetta uhkaavaa vaaraa.



### MUISTA!

Tämä symboli osoittaa tärkeän tiedon, joka pitää ottaa huomioon laitteistoa hoidettaessa.

## Merkintä

**CE** CE-merkintä on pakollinen useimmille EU:n alueella myytävälle tuotteille valmistuspaikasta riippumatta.

**IP24** Sähkötekniisten laitteiden koteloinnin luokittelu.

## Sarjanumero

Valmistusnumero on tuotteen alisivulla.



### MUISTA!

Tarvitset tuotteen sarjanumeron (14 numeroinen) huolto- ja tukiyhteydenotoissa.

## Kierrätys



Anna tuotteen asentaneen asentajan tai jäteaseman huolehtia pakkauksen hävittämisestä.

Kun tuote poistetaan käytöstä, sitä ei saa hävittää tavallisen talousjätteen mukana. Se tulee toimittaa jäteasemalle tai jälleenmyyjälle, joka tarjoaa tämäntyyppisen palvelun.

Tuotteen asianmukaisen hävittämisen laiminlyönti aiheuttaa käyttäjälle voimassa olevan lainsäädännön mukaiset hallinnolliset seuraamukset.

## Maakohtaiset tiedot

### Asennuskäsikirja

Tämä asennuskäsikirja tulee jättää asiakkaalle.

## Asennusten tarkastus

Lämmitysjärjestelmä on tarkastettava ennen käyttöönottoa voimassa olevien määräysten mukaan. Tarkastuksen saa tehdä vain tehtävään pätevä henkilö.

✓	Kuvaus	Huomautus	Allekirjoitus	Päiväys
	Käyttövesi (sivu 8)			
	Sulkuventtiilit			
	Kylmä vesi (sivu 8)			
	Sulkuventtiilit			
	Takaikkuventtiili			
	Sekoitusventtiili			
	Varoventtiili			
	Sähkö (sivu 9)			
	Kytetty syöttö			

# 2 Käyttöohjekirja

## Huolto

### Varoventtiili

Tarkasta varoventtiili (FL1) säännöllisesti (noin 4 kertaa vuodessa) tukkeutumisen estämiseksi. Tarkasta kiertämällä varoventtiilin käsipyörää vastapäivään, jolloin poistoputkesta pitää valua vettä. Ellei näin käy, varoventtiili on viallinen ja se pitää vaihtaa.

Varoventtiili päästää joskus vettä, kun lämmintä vettä on laskettu. Tämä johtuu siitä, että varaajaan täytetty kylmä vesi laajenee lämmitessään, jolloin varaajan sisäinen paine kasvaa ja varoventtiili aukeaa.

### Tyhjennys

Tyhjennys tapahtuu varoventtiilin poistoputken kautta ja suoritetaan seuraavasti:

- Katkaise lämminvesivaraajan jännitteensyöttö.
- Sulje sulku-/takaiskuventtiili kiertämällä säätöpyörä (QM35) myötäpäivään pohjaan saakka.
- Kierrä sekoitusventtiilin säätöpyörä (FQ1) kokonaan vastapäivään.
- Avaa varoventtiiliä kiertämällä säätöpyörää (FL1) hitaasti vastapäivään neljänneskiertos, kunnes se jää yläasentoon.



#### HUOM!

Poistovesiputkesta saattaa roiskua vettä.

- Poista ilmausruuvi (QM5) ja avaa putkiston alimmaksi asennettu käyttövesihana.



#### HUOM!

Kuumaa vettä saattaa roiskua ilmausruuvin reiästä.

Saattaa kestää muutaman minuutin, ennen kuin tyhjeneminen alkaa.

Tyhjennystä voidaan nopeuttaa syöttämällä ilmaa ilmausruuvin (QM5) kautta.

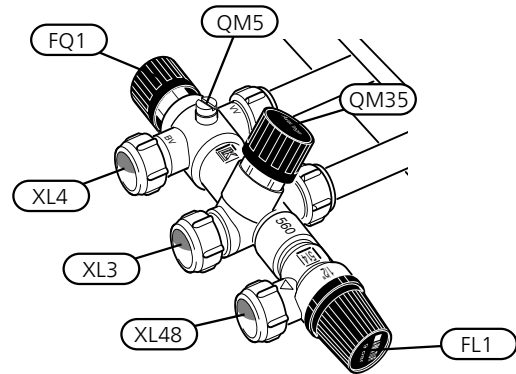
Säilytä venttiilien asennot yllä mainittuina siihen saakka kunnes lämminvesivaraaja otetaan taas käyttöön.

Lämminvesivaraajan pohjalla saattaa olla pieni määrä vettä tyhjennysvaiheiden 1 – 5 jälkeen.



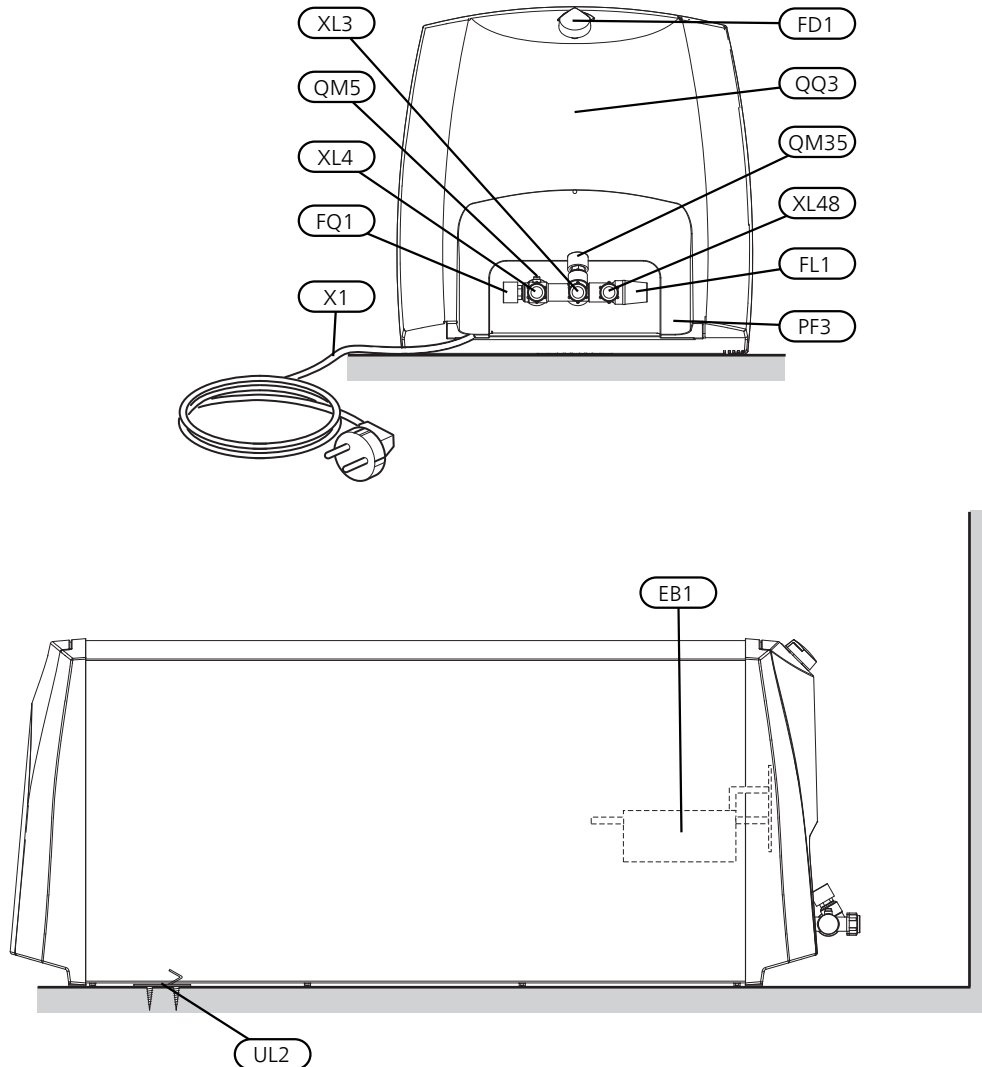
#### HUOM!

Poistovesiputki on kytkettävä liitintään (XL48).



# 3 Asentajan käsikirja

## Komponenttien sijainti



### Komponenttiluettelo

X1 Virtajohto ja maadoitettu pistotulppa, pituus 850 mm

QQ3 Muovikansi, kytkentätila

FD1 Termostaatti/lämpötilanrajoitin

EB1 Sähkövastus

UL2 Ripustuskannatin

UL3 Lukituskulma

QM35 Sulku-/takaiskuventtiili

FL1 Varo-/tyhjennysventtiili

FQ1 Sekoitusventtiili

XL3 Kylmävesiliitäntä, puserrusrengasliitin Ø 15 mm

XL4 Käyttövesiliitäntä, puserrusrengasliitin Ø 15 mm

XL48 Varoventtiilin-/tyhjennysventtiilin liitäntä, puserrusren-  
gasliitin Ø15 mm

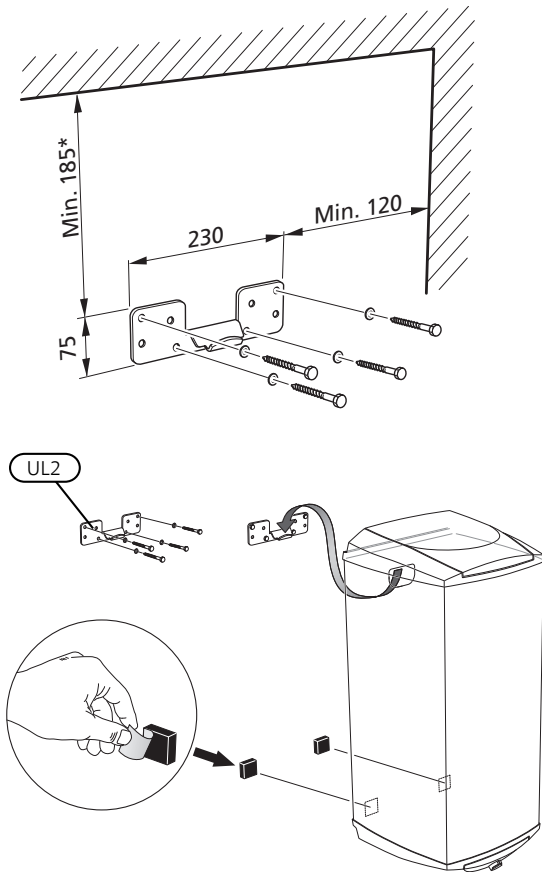
QM5 Ilmaruuvi (ilman syöttöön tyhjennyksen aikana)

PF3 Laitekilpi

# Asennus

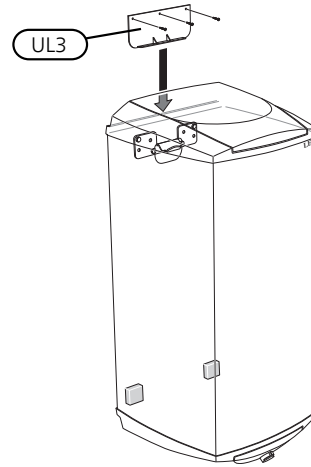
## Asennus

Lämminvesivaraaja tulisi asentaa huoneeseen, jossa on lattiakaivo. Lämminvesivaraaja voidaan asentaa pystyasentoon tasaiselle seinälle (liitännät alaspäin) tai vaakiasentoon (takasivu alaspäin). Seinäasennuksessa käytetään mukana toimitettua ripustuskannatinta (UL2), joka kiinnitetään ensin (Ø 8 – 10 mm ruuveilla), katso mittapiirros ja kuva alla. Lämminvesivaraaja ripustetaan sitten kannattimelle. Lämminvesivaraajaa voi siirtää jonkin verran sivusuunnassa, mikä helpottaa putkiasennusta. Lisäkiinnityksenä asennetaan mukana toimitettu lukituskulma (UL3) seinään kaatumissuojaksi lämminvesivaraajan yläpäätyä vasten, katso kuva alla. Lämminvesivaraajan edessä ja alapuolella oltava 200 mm vapaa tila mahdollista huoltoa varten.



### HUOM!

Seinäasennuksessa lämminvesivaraajaan on liimattava nämä välikkeet, jotka pitävät sen seinän suuntaisena.



## Putkiasennus

Lämminvesivaraaja on varustettu puserrusliittimillä kupari- tai muoviputkille. Käytettäessä muoviputkea tai hehkutettua kupariputkea pitää käyttää sisäpuolista tukiholkkia.

Kaikki tarvittavat venttiilit eli sulku-/takaiskuventtiili, varo-/tyhjennysventtiili ja sekoitusventtiili on asennettu valmiiksi tehtaalla.

Varoventtiiliin on liitettävä viemäriin johdettu poistovesiputki. Poistovesiputken halkaisijan on oltava sama kuin varoventtiiliin (Ø 15 mm). Putken on laskettava koko matkalta vesitaskujen välttämiseksi ja oltava jäätymiseltä suojattu ja kunnolla tuettu.

Jos olet epävarma, ota yhteyttä putkiasentajaan tai katso voimassa olevat asetukset.

Jos lämminvesivaraaja asennetaan ilman sekoitusventtiiliä, termostaatti pitää säätää niin, että käyttöveden lämpötila on enintään 65 °C. Korkeampia lämpötiloja haluttaessa pitää noudattaa voimassa olevia määräyksiä.

## Täyttö

Lämminvesivaraaja pitää täyttää vedellä ennen virransyötön kytkemistä. Täyttö tehdään seuraavasti:

- Varmista, että ilmaruuvi (QM5) on kiristetty.
- Varmista, että varo-/tyhjennysventtiili (FL1) on suljettu.
- Avaa sulkuventtiili kiertämällä säätöpyörää (QM35) vastapäivään.
- Poista lämminvesivaraajasta ilma avaamalla putkiston käyttövesihana. Kun hanasta tulee pelkkää vettä, sen voi sulkea. Varaaja on nyt täytetty ja se voidaan kytkeä päälle.

## Sekoitusventtiilin asetus

Käyttöveden lämpötilaa nostetaan/lasketaan kiertämällä sekoitusventtiilin säätöpyörää (FQ1) vasta-/myötäpäivään. Säätöalue on n. 50 – 65 °C.



## Sähköasennus



### HUOM!

Sähköasennukset ja mahdolliset huollot saa tehdä vain valtuutetun sähköasentajan valvonnassa ja voimassa olevien sähköturvallisuusmääräysten mukaisesti.

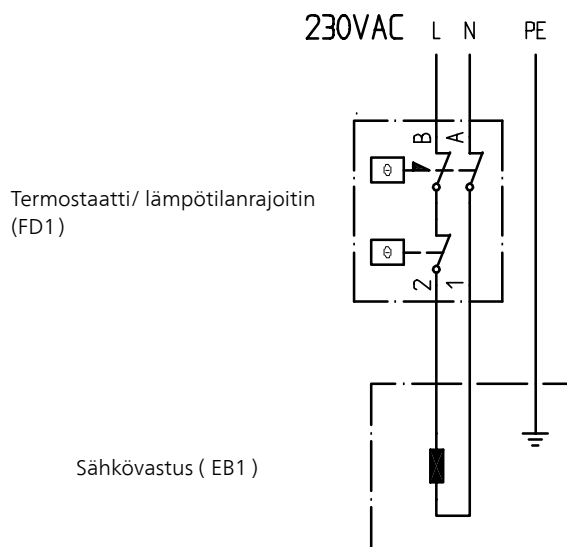
Jos virtajohto on vahingoittunut, sen saa vaihtaa vain valmistaja, sen valtuuttama huoltoedustaja tai muu vastaavan pätevyyden omaava henkilö vaaran välttämiseksi.

Lämminvesivaraaja on varustettu liitännäjohdolla, jossa on suojamaadoitettuun 1-vaihepistorasiaan sopiva pistotulppa (2 kW).

Jos liitännäjohdo on vaurioitunut, se pitää vaihtaa pätevän sähköasentajan valvonnassa.

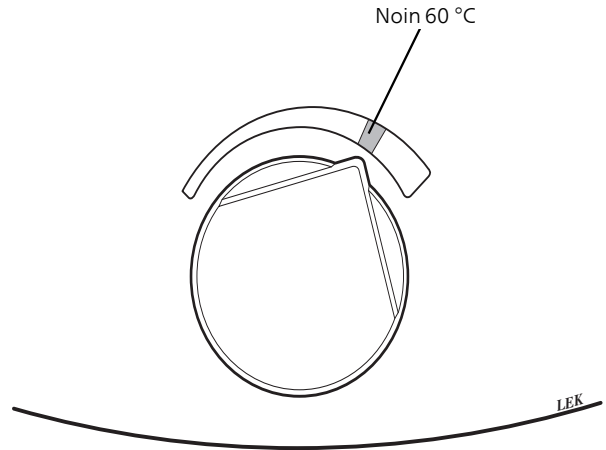
Liitännäjohdon alimman kohdan on oltava alempana kuin pistorasia, kun kytket lämminvesivaraajan pistorasiaan, jotta liitännäjohdossa mahdollisesti olevat vesipisarat eivät pääse pistorasiaan.

### Sähkökytkentäkaavio



### Termostaatin asetus

Parhaiden käyttöolosuhteiden varmistamiseksi asetukseksi suositellaan 60 °C (maks. noin 80 °C).



## Toimenpiteet käyttöhäiriöiden yhteydessä



### HUOM!

Sähköasennukset ja mahdolliset huollot saa tehdä vain valtuutetun sähköasentajan valvonnassa ja voimassa olevien sähköturvallisuusmääräysten mukaisesti.

Jos virtajohto on vahingoittunut, sen saa vaihtaa vain valmistaja, sen valtuuttama huoltoedustaja tai muu vastaavan pätevyyden omaava henkilö vaaran välttämiseksi.

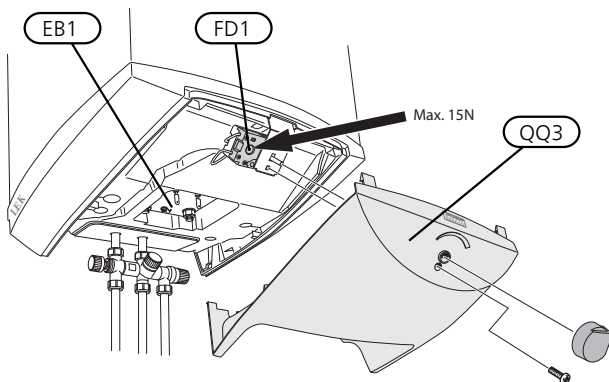
Tarkasta varokkeet sekä termostaatin ja sekoitusventtiilin asetukset.

Odotu muutamia tunteja laskematta lämmintä vettä ja tarkasta, nouseeko lämpötila. Ellei käyttövesi vielä lämpene, ota yhteys asentajaan.

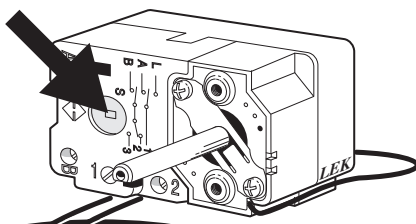
### Lämpötilarajoittimen palautus

Jos lämpötilarajoitin (FD1) on lauennut, lämminvesivaraajan pitää antaa jäähtyä vähintään tunnin ajan ennen kuin sen saa palauttaa.

- Katkaise lämminvesivaraajan jännitteensyöttö
- Irrota muovikansi (QQ3).
- Paina kevyesti lämpötilanrajoittimen nuppia, maks. 15 N (n. 1,5 kg).



Max 15 N (ca 1,5 kg)



## Anturien asennus

Jos sähkövastus on vaihdettu, termostaatin ja lämpötilanrajoittimen anturit on asennettava kuvan osoittamassa järjestyksessä.

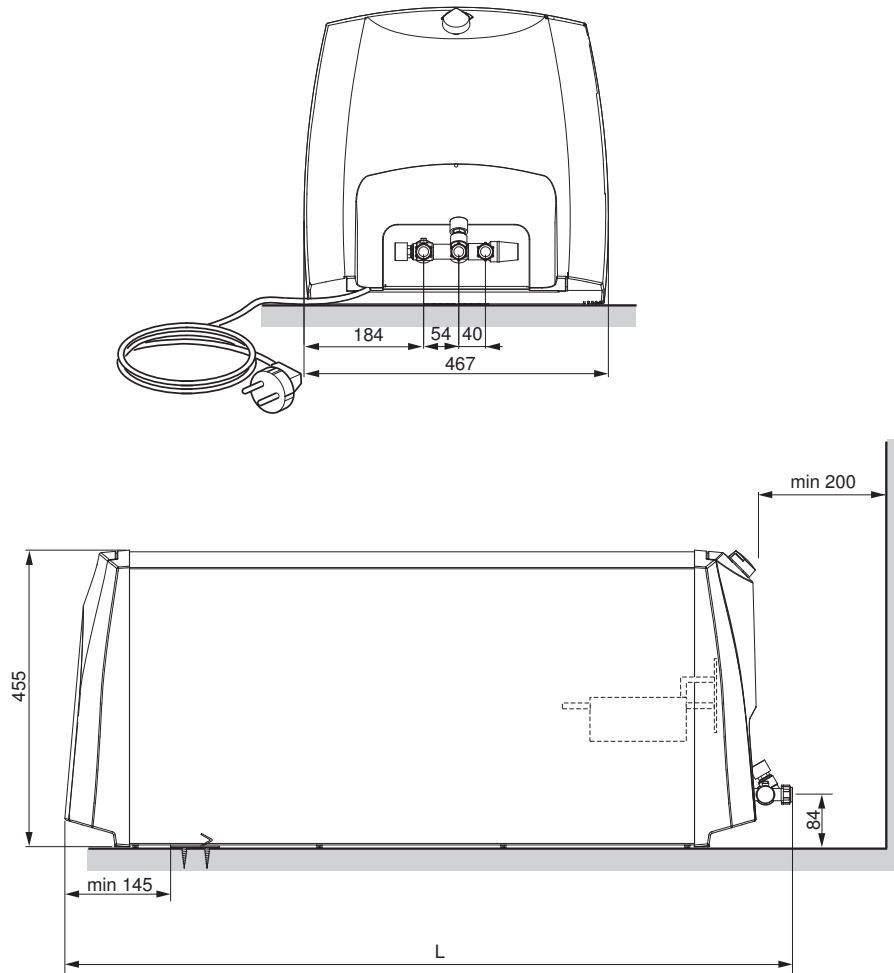


## Huolto

Jos laitteisto kaipaa huoltoa, ota yhteys asentajaan. Valmistenumero (PF3) (14 numeroinen) ja asennuspäivä pitää aina mainita kaikissa yhteydenotoissa. Vain NIBE AB:n toimittamia sähkökomponentteja saa käyttää.

## Tekniset tiedot

### Mitat ja varattavien mittojen koordinaatit



L=Lämminvesivaraajan kokonaispituus.

3-HK 35: L=565 mm

3-HK 55: L=750 mm

3-HK 100: L=1120 mm

## Tekniset tiedot

Malli		3-HK 35	3-HK 55	3-HK 100
Tilavuus	l	35	55	100
Nimellispaine	MPa/bar	1,0/10		
Suurin käyttöpain	MPa/bar	1,0/10		
Jännite		230 VAC + PE		
Kotelointiluokka		IP24		
Teho	kW	2		
Vaadittu varokekoko 2 kW teholla	A	10		
Lämmitysaika 45 °C 2 kW*	h	0,7	1,1	2,0
Lämmitysaika 80 °C 2 kW*	h	1,4	2,3	4,1
Nettopaino	kg	17	22	31
Korroosiosuoja		Ruostumaton		
Tuotenro		072923	072953	072983

\*Kun tulevan kylmän veden lämpötila on 10 °C

## Energiamerkintä

Valmistaja		NIBE AB		
Malli		3-HK 35	3-HK 55	3-HK 100
Ilmoitettu laskuprofiili		<b>S</b>	<b>M</b>	<b>L</b>
Hyötysuhdeluokka käyttöveden lämmityksessä		<b>B</b>	<b>C</b>	<b>C</b>
Käyttövesilämmityksen energiatehokkuus, $\eta_{wh}$	%	35,6	37,0	37,3
Vuotuinen käyttövesilämmityksen energiankulutus, AEC	kWh	518,6	1 389,1	2 745,8
Määrä, 40-asteinen käyttövesi, V40	l	43	71	141
Termostaatin asetus	°C	60	60	60
Päivittäinen sähkönkulutus, $Q_{elec}$	kWh	2,44	6,47	12,76
Äänitehotaso $L_{W(A)}$	dB	15	15	15
Sovellettavat standardit		EN 50440		







NIBE Energy Systems OY  
Juurakkotie 3  
01510 Vantaa  
Puh: 09-274 697  
Fax: 09-274 697 40  
info@nibe.fi  
www.nibe.fi



411457