

VALLOX

Malli
Vallox 096 MV
Vallox 110 MV
Vallox 145 MV

Dokumentti
D5325

Voimassa alkaen
3.2.2015

Tyyppi
3722
3702
3712

Päivitetty
20.12.2018

Vallox
096_{MV}

Vallox
110_{MV}

Vallox
145_{MV}

Ohje



Ilmanvaihtokoneet

JOHDANTO	2	TEKNISET TIEDOT	19
Turvallisuus	3	Sisäinen sähkökytkentä	22
Asennus	3	Vallox 096 MV	22
Takuu	3	Vallox 110 MV ja Vallox 145 MV	23
Käyttötarkoitus	3	Ulkoinen sähkökytkentä	24
Ilmanvaihtokoneen poistaminen käytöstä	3	Kanavapatterin toimintakaavio	25
Ohjeessa käytettävät turvallisuusmerkit	4	Toiminta ja esimerkkikytkentä	25
Mallien väliset erot	4	Ulkoinen sähkökytkentä MLV Multi -patterin ohjaukseen	26
Asennusvaihtoehdot	4	Räjätyskuva ja osaluettelo	27
Ilmanvaihtokoneen ohjaaminen	5	Vallox 096 MV	27
Ilmanvaihtokoneen yhdistäminen pilvipalveluun	5	Vallox 110 MV	28
Ilmanvaihtokoneen ohjausvaihtoehdot	5	Vallox 145 MV	29
Järjestelmäkuvaus	5	Vaatimuksenmukaisuustodistukset	30
Pääosat	6		
Vallox 096 MV, Vallox 110 MV ja Vallox 145 MV	6		
ASENNUS	7		
Vallox 096 MV, Vallox 110 MV ja Vallox 145 MV	7		
Asennus seinälle	7		
Asennus kattoon	7		
Kattoasennuslevyn kiinnittäminen	7		
Ilmanvaihtokoneen asennus kattoasennuslevyyn	8		
Yläpohjan läpivientilevy	8		
Vallox 145 MV	9		
Asennus jalustalle	9		
Mittayhteet	9		
Vesilukko	10		
Vallox Silent Klick -vesilukon mitoituskuvat ja asennuksen vaatima tila	10		
Vallox Silent Klick -vesilukon vaihtoehtoisen asennustavan (kulmayhde) vaatima tila	10		
Vallox 096 MV, Vallox 110 MV ja Vallox 145 MV	10		
Mitat ja kanavalähdöt	11		
Vallox 096 MV	11		
Vallox 110 MV	12		
Vallox 145 MV	13		
HUOLTO	14		
Ennen huoltotöiden aloittamista	14		
Suodattimien vaihtaminen (Käyttäjä)	14		
Lämmöntalteenottokennon puhdistaminen (Käyttäjä)	15		
Kondenssivesi (Käyttäjä)	15		
Puhaltimien puhdistaminen (Asentaja)	16		
Tuloilmapuhaltimen puhdistaminen	16		
Poistoilmapuhaltimen puhdistaminen	18		

**HUOMAA**

Voit rekisteröidä Vallox MV -ilmanvaihtokoneesi MyVallox Cloud -pilvipalveluun ja kirjautua MyVallox Cloud -tilillesi osoitteessa www.myvallox.com.

TURVALLISUUS

Koneen turvallinen ja asianmukainen käsittely edellyttää, että tunnet perusturvallisuusmääräykset ja ilmanvaihtojärjestelmän käyttötarkoituksen. Lue tämä käyttöohje, ennen kuin käytät ilmanvaihtokonetta. Säilytä ohje myöhempää käyttöä varten. Mikäli kadotat ohjeen, voit ladata sen nettisivuiltamme.

Tämä käyttöohje sisältää kaikki järjestelmän turvallisen käytön kannalta tärkeät tiedot. Kaikkien ilmanvaihtojärjestelmää käyttävien ja ylläpitävien henkilöiden on noudatettava tätä käyttöohjetta. Lisäksi tulee huomioida paikalliset onnettomuuksien ehkäisyä koskevat määräykset.

Asennus

Asennuksen ja käyttöönoton saa suorittaa vain pätevä asiantuntija. Sähköasennukset ja liitännät saa suorittaa vain sähköasentaja paikallisten määräysten mukaisesti.

TAKUU

Takuu ja vastuu eivät ole voimassa, jos vahingot aiheutuvat seuraavista syistä:

- Ilmanvaihtojärjestelmän tai ohjausyksikön epätarkoituksenmukainen käyttö
- Virheellinen tai määräysten vastainen asennus, käyttöönotto tai käyttö
- Kuljetusta, asennusta, käyttöä tai huoltoa koskevien ohjeiden laiminlyönti
- Rakenteelliset tai sähköiset muutokset tai ohjelmistoon tehdyt muutokset

KÄYTTÖTARKOITUS

Kaikkien Vallox-ilmanvaihtokoneiden tarkoitus on huolehtia tarpeenmukaisesta ja jatkuvasta ilmanvaihdosta siten, että ihmiset ja rakenteet pysyvät terveinä.



TÄRKEÄÄ

Jotta sisäilma pysyisi terveellisenä ja myös asunnon rakenteiden kannalta hyvänä, ilmanvaihdon on toimittava jatkuvasti. Ilmanvaihto kannattaa pitää päällä myös pidempien lomien aikana. Näin sisäilma pysyy raikkaana eikä sen mahdollinen kosteus pääse tiivistymään ilmanvaihtokanavistoon ja rakenteisiin. Samalla myös kosteusvaurioiden riski pienenee.

ILMANVAIHTOKONEEN POISTAMINEN KÄYTÖSTÄ

Älä hävitä sähkölaitetta talousjätteen mukana. Seuraa paikallisia lakeja ja määräyksiä tuotteen turvallisesta ja ympäristöystävällisestä hävittämisestä.



HUOMAA

Tarvittaessa löydät lisätietoa osoitteesta www.vallox.com

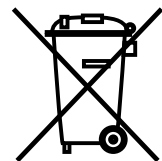


VAROITUS

Konetta ei ole tarkoitettu lasten (alle 8 v.) tai sellaisten henkilöiden käyttöön, joiden aistit, fyysiset ominaisuudet, henkiset ominaisuudet tai tiedon ja kokemuksen puute rajoittavat koneen turvallista käyttöä.

Nämä henkilöt voivat käyttää konetta turvallisuudesta vastaavan henkilön valvonnassa tai ohjeiden mukaisesti.

Lapsia on valvottava, etteivät he leiki laitteella.



OHJEESSA KÄYTETTÄVÄT TURVALLISUUSMERKIT



VAARA

Ilmaisee vaaratekijää, joka johtaa kuolemaan tai vakavaan vammaan, ellei vaaraa vältetä.



HUOMIO

Ilmaisee vaaratekijää, joka voi johtaa vähäiseen tai kohtalaiseen vammaan, ellei vaaraa vältetä.



VAROITUS

Ilmaisee vaaratekijää, joka voi johtaa kuolemaan tai vakavaan vammaan, ellei vaaraa vältetä.



TÄRKEÄÄ

Ilmaisee vaaratekijää, joka voi johtaa omaisuuden vahingoittumiseen tai tietojen katoamiseen, ellei vaaraa vältetä.



HUOMAA

Ilmaisee erityisen tärkeää tietoa tuotteesta.



VIHJE

Antaa lisätietoa tuotteen käyttämisestä ja hyödyistä.

MALLIEN VÄLISET EROT

- Teho
- Koko ja paino
- Mallissa Vallox 096 MV ei ole lisälämmitintä. Malleissa Vallox 110 MV ja Vallox 145 MV on lisälämmitin.
- Mallin Vallox 096 MV lämmöntalteenottokennon alaosassa on tiivistenuha. Muissa malleissa lämmöntalteenottokennon alaosassa on erillinen tiivistekappale.



HUOMAA

Vakiovarustelu ja saatavana olevat lisävarusteet vaihtelevat maittain.

ASENNUSVAIHTOEHDOT

- Mallit Vallox 096 MV ja Vallox 110 MV voidaan asentaa joko seinälle tai kattoon kattoasennuslevyn (lisävaruste) avulla.
- Malli Vallox 145 MV voidaan asentaa joko seinälle tai lattialle lattiatelineen (lisävaruste) avulla.
- Malli Vallox 245 MV asennetaan aina lattialle lattiatelineen avulla.

ILMANVAIHTOKONEEN OHJAAMINEN

Ilmanvaihtokoneen yhdistäminen pilvipalveluun

Ilmanvaihtokoneen voi yhdistää MyVallox Cloud -pilvipalveluun. Pilvipalvelun avulla voit säätää ilmanvaihtoa esimerkiksi älypuhelimien tai tabletin avulla myös etänä. Lisäksi koneen ohjelmistot päivittyvät automaattisesti pilvipalvelun kautta. Pilvipalveluun liittyminen tapahtuu yhdistämällä ilmanvaihtokone LAN:in kautta Internetiin ja rekisteröimällä kone pilvipalveluun. Samalla luot itsellesi MyVallox Cloud-tilin. Tutustu palveluun tarkemmin osoitteessa www.myvallox.com.



HUOMAA
MyVallox Cloud/
Home -ohjeet
löytyvät osoitteesta
www.techmanuals.info/ValloxMV/FIN/onlinehelp/webhelp

Ilmanvaihtokoneen ohjausvaihtoehdot

Voit ohjata Vallox-ilmanvaihtokoneen toimintaa seuraavilla tavoilla:

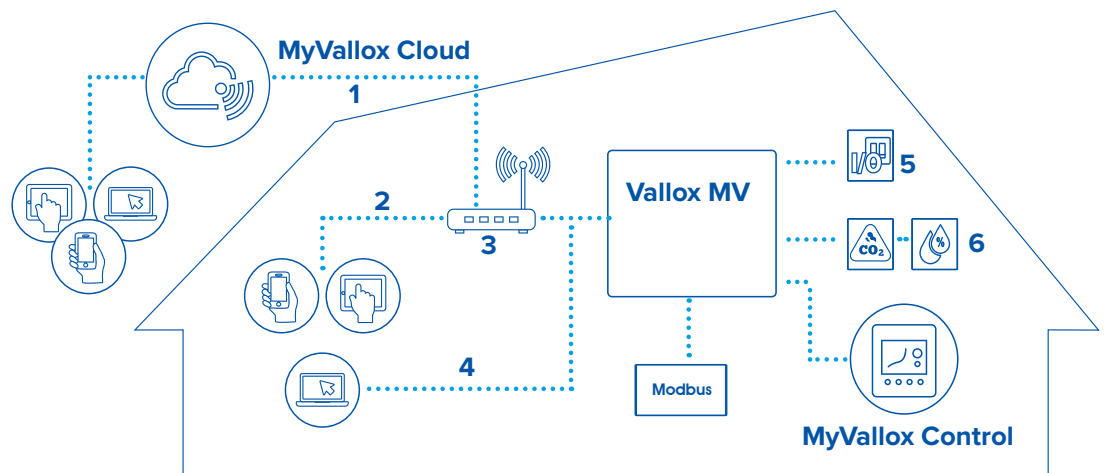
- Rakennukseen asennetun ohjaimen kautta
- MyVallox Home -lähiverkkoysteiden ja MyVallox Home/Cloud -käyttöliittymän kautta
- MyVallox Cloud -pilvipalvelun ja MyVallox Home/Cloud -käyttöliittymän kautta
- Kaukovalvonnan tai kiinteistöautomaation jännite- tai Modbus-viesteillä

Sisäänrakennetun kosteusanturin lisäksi tarvittavaa ilmanvaihtoa voidaan säätää automaattisesti myös lisävarusteina saatavien hiilidioksidin- ja kosteusantureiden avulla. Tällöin ilmanvaihto säilyy optimaalisena asunnon ollessa tyhjiälläkin.

Viikkokello-toiminnolla voit luoda juuri omaan elämäntyyliisi sopivan ilmanvaihto-ohjelman.

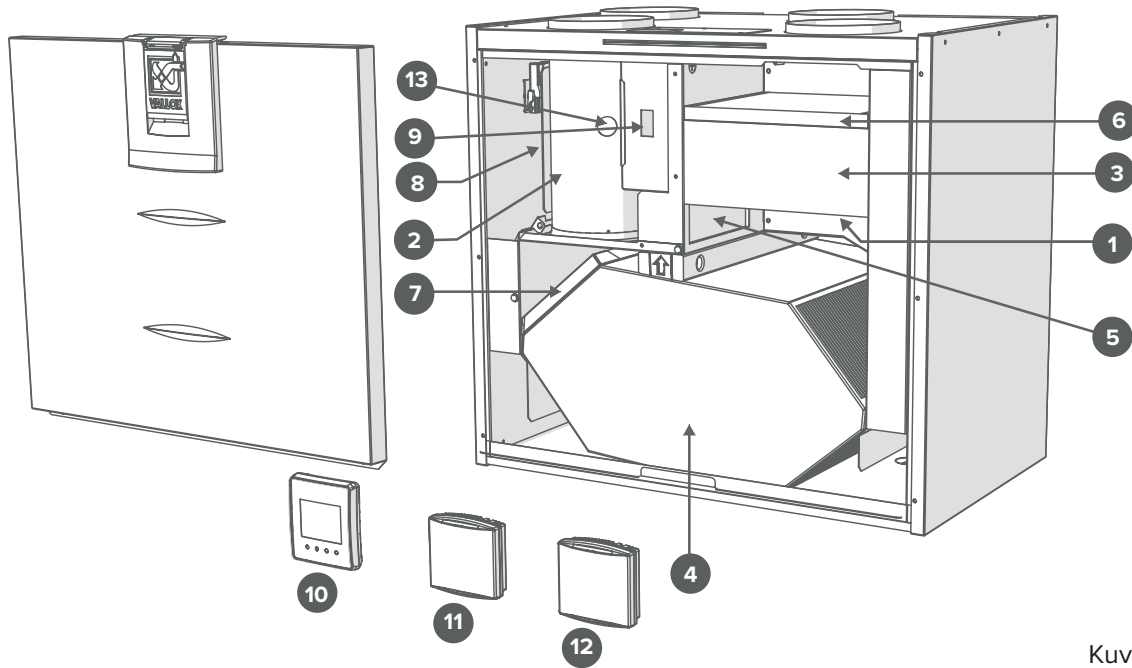
JÄRJESTELMÄKUVAUS

1. Internet
2. WLAN
3. Reititin
4. WLAN/LAN
5. Lisäkatkaisija
6. Anturit



PÄÄOSAT

Vallox 096 MV, Vallox 110 MV ja Vallox 145 MV



Kuvassa R-malli

- | | | | |
|---|---|---|---|
|  | Poistoilmapuhallin (suojakannen takana) 1 |  | Jälkilämmityspatteri (poistoilmakanavan takana) 8 |
|  | Tuloilmapuhallin (suojakannen takana) 2 |  | Turvakytkin 9 |
|  | Tuloilman hienosuodatin 3 |  | Ohjain 10 |
|  | Lämmöntalteenottokenno 4 |  | Hiilidioksidianturi 11 |
|  | Ohitusläppä 5 |  | Kosteusanturi 12 |
|  | Tuloilman karkeasuodatin 6 |  | Sisäinen kosteusanturi 13 |
|  | Poistoilman karkeasuodatin 7 | | |

ASENNUS SEINÄLLE



HUOMAA

Vältä asennusta kaikupohjaiseen, onttoon väliseinään tai makuuhuoneen seinään, tai estä äänen johtuminen

Koneen katon vähimmäisetäisyys valmiiseen kattopintaan on 30 mm. Huomaa, että kone nousee seinäkiinnikkeelle asennettaessa 10 mm lopullista korkeutta ylemmäksi..

Asenna Vallox 096 MV, Vallox 110 MV ja Vallox 145 MV seinälle kiinnityslevyllä viereisen kuvan mukaan. Varmista, että kone on asennuksen jälkeen vaakasuorassa.

ASENNUS KATTOON

Malleihin Vallox 096 MV ja Vallox 110 MV on saatavissa lisävarusteena kattoasennuslevy. Kiinnitä kattoasennuslevy seuraavasti:

- Kattotuoleihin tai muuhun runkorakenteeseen M8-kierretangoilla siten, että ne kestävät koneen painon.
- Varmista asennuslevyn vaakasuoruus, sillä asennuslevyn asento määrää koneen asennon.

Eristä ulkoilma- ja jäteilmakanava kondenssivedeltä myös koneen ja kattoasennuslevyn välistä.

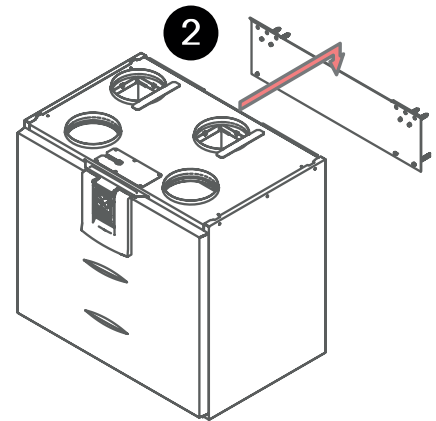
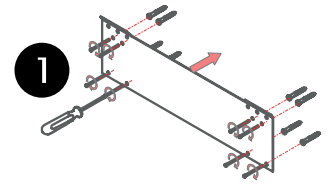
Kattoasennuslevyn kiinnittäminen

1. Kiinnitä kierretangot kattotuoleihin tai muuhun runkorakenteeseen ja kierrä niihin mutterit.
2. Nosta kattoasennuslevy paikoilleen.
3. Työnnä vaimenninkumi ja aluslaatta kunkin kierretangon levyn kuppian pohjaan asti (Vallox 096 MV).
4. Kierrä muttereita niin, että kattoasennuslevy on suorassa.
5. Lyhennä kierretankojen alapääät siten, että ne ovat enintään 10 mm:n etäisyydellä kattoasennuslevyn alapinnasta.



HUOMIO

Kone on erittäin painava. Älä suorita tätä toimenpidettä yksin.



HUOMAA

Varaa asentaessa koneen eteen riittävästi tilaa, jotta huolto on mahdollista.

Vallox 096 MV:
Huoltotila koneen edessä on vähintään 400 mm.

Vallox 110 MV:
Huoltotila koneen edessä on vähintään 450 mm.

Vallox 145 MV:
Huoltotila koneen edessä on vähintään 550 mm.

ASENNUS JALUSTALLE



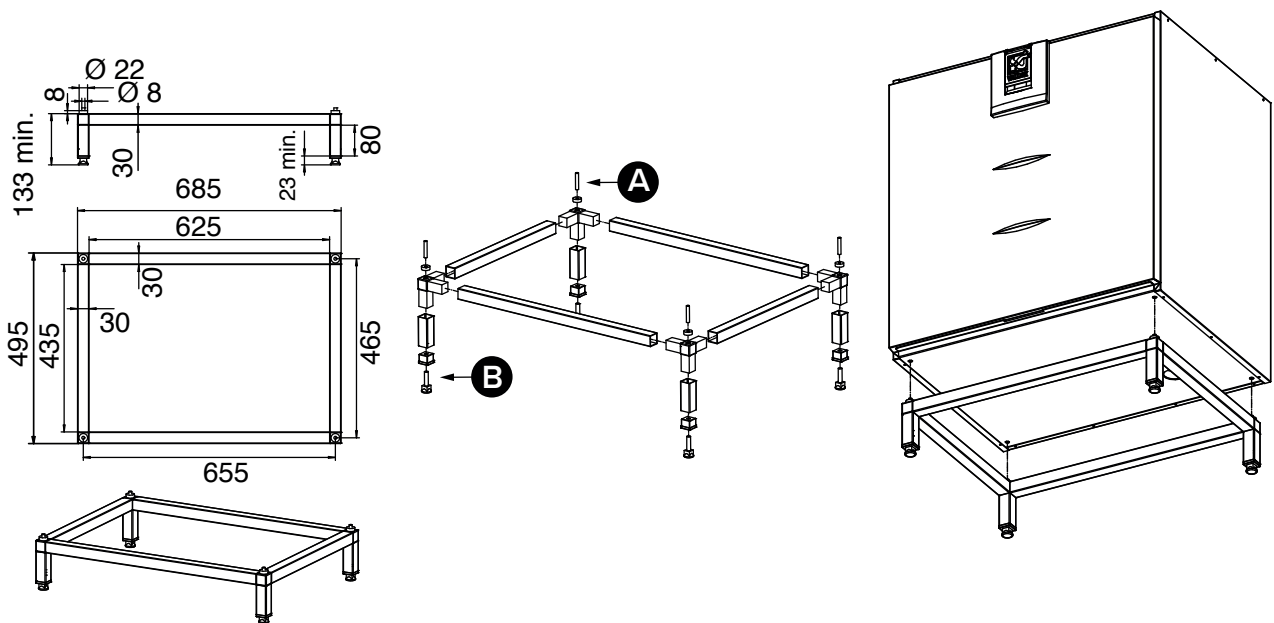
HUOMAA

Vallox 145 MV asennetaan aina jalustan päälle lattialle tai seinäkiinnityslevyllä seinään.

Jalusta on lisävaruste. Aseta jalusta suoraan säätöjalkoja säätämällä. Poista muovitulpat koneen pohjasta (4kpl). Aseta kone jalustan päälle niin, että jalustan tapit menevät koneen pohjassa oleviin reikiin. Asenna ilmanvaihtokone seinälle kiinnityslevyllä viereisen kuvan mukaan. Varmista, että kone on asennuksen jälkeen vaakasuorassa.

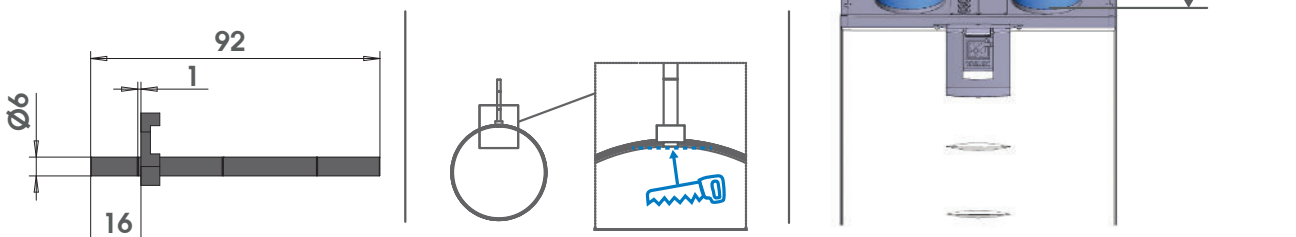
A Kierretankotappi M8 x 35, lyhyempi kierre ylöspäin

B Säätöruuvien kierteen pituus 37 mm



MITTAYHTEET

Koneen mukana toimitetaan 4 kpl ilmavirran mittayhteitä, jotka voidaan asentaa kanavistoon ilmanvaihdon säätöä helpottamaan.

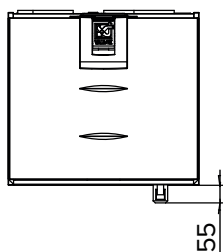
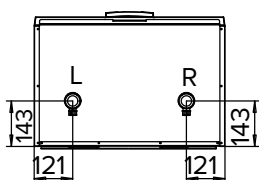


VESILUKKO**HUOMAA**

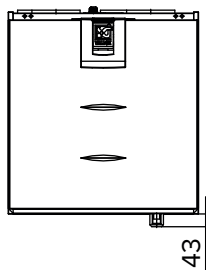
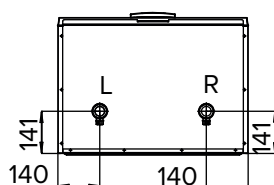
Koneen mukana toimitetaan Vallox Silent Klick -vesilukkopaketti. Katso vesilukon asennusohje paketin mukana tulevasta ohjeesta tai osoitteesta www.vallox.com. Vaihtoehtoista vesilukon asennustapaa käytettäessä siirrä tiivisterengas ja lukitusosa seinään asennettavaan putkiliitososaan.

Vallox Silent Klick -vesilukon mitoituskuvat ja asennuksen vaatima tila

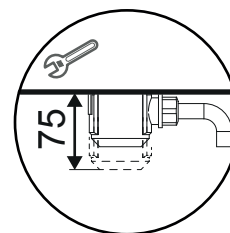
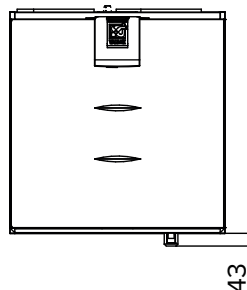
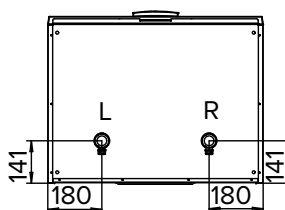
Vallox 096 MV



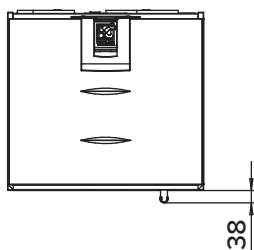
Vallox 110 MV



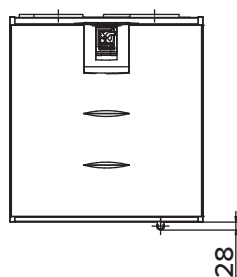
Vallox 145 MV

**Vallox Silent Klick -vesilukon vaihtoehtoisen asennustavan (kulmayhde) vaatima tila**

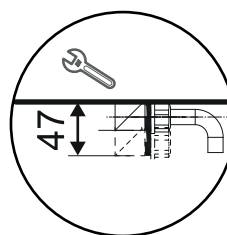
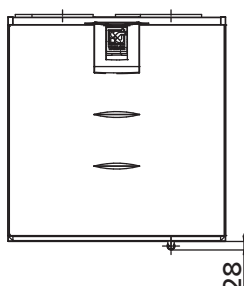
Vallox 096 MV



Vallox 110 MV



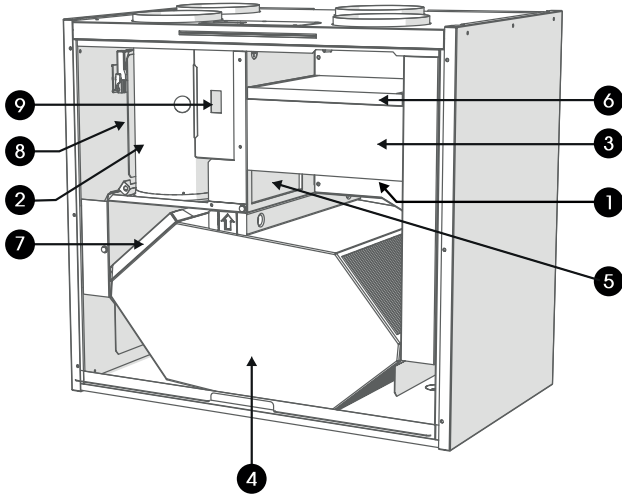
Vallox 145 MV



MITAT JA KANAVALÄHDÖT

Vallox 096 MV

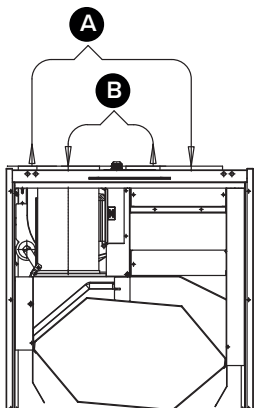
Pääosat



Kuvassa R-malli.
L-mallissa osat ovat peilikuvana

- | | |
|---|---|
| 1. Poistoilmapuhallin
(suojakannen takana) | 6. Tuloilman karkeasuodatin |
| 2. Tuloilmapuhallin
(poistoilmakanavan takana) | 7. Poistoilman karkeasuodatin |
| 3. Tuloilman hienosuodatin | 8. Jälkilämmityspatteri
(poistoilmakanavan takana) |
| 4. Lämmöntalteenottokenno | 9. Turvakytkin |
| 5. Ohitusläppä | |

Ilmavirran mittauspisteet

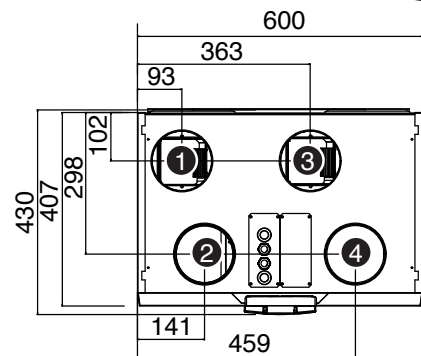
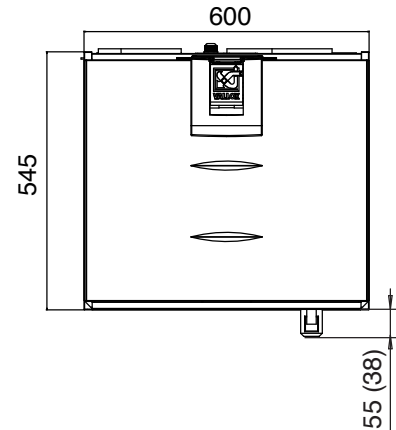


- A Tuloilma
B Poistoilma

Mittauspisteet lähtökauluksen jälkeen. Puhallinkäyrät ilmoittavat kanavistohäviöihin käytettävissä olevan kokonaispaineen.

Mitat ja kanavalähdöt

Mitat



Kanavalähdöt

R-malli

Naaras-lähtökauluksen
sisähalkaisija \varnothing 125 mm

1. Tuloilma koneesta asuntoon
2. Poistoilma asunnosta koneeseen
3. Jäteilma koneesta ulos
4. Ulkoilma koneeseen

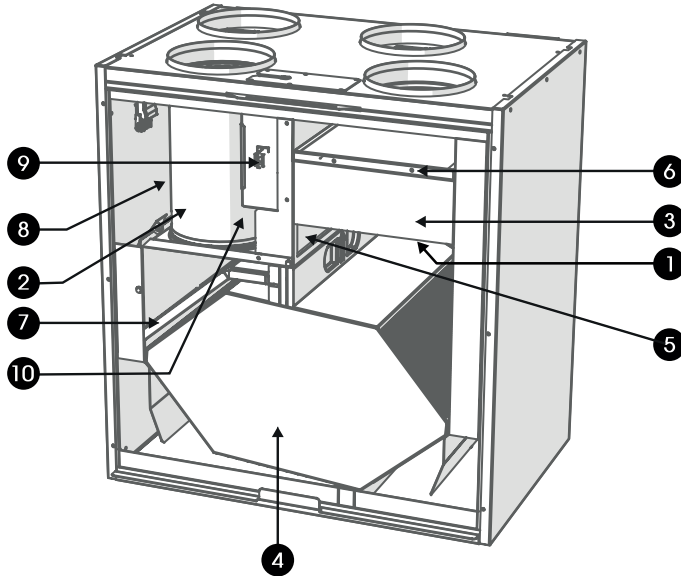
L-malli

Naaras-lähtökauluksen
sisähalkaisija \varnothing 125 mm

1. Jäteilma koneesta ulos
2. Ulkoilma koneeseen
3. Tuloilma koneesta asuntoon
4. Poistoilma asunnosta koneeseen

Vallox 110 MV

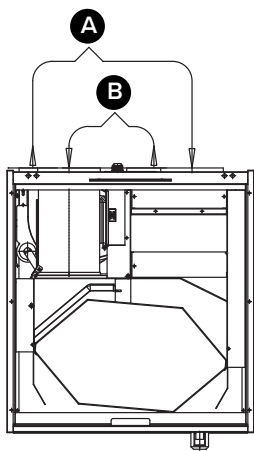
Pääosat



Kuvassa R-malli.
L-mallissa osat ovat peilikuvana

- | | |
|--|--|
| 1. Poistoilmapuhallin (suojakannen takana) | 6. Tuloilman karkeasuodatin |
| 2. Tuloilmapuhallin (poistoilmakanavan takana) | 7. Poistoilman karkeasuodatin |
| 3. Tuloilman hienosuodatin | 8. Jälkilämmityspatteri (poistoilmakanavan takana) |
| 4. Lämmöntalteenottokenno | 9. Turvakytkin |
| 5. Ohitusläppä | 10. Lisälämmityspatteri (poistoilmakanavan takana) |

Ilmavirran mittauspisteet

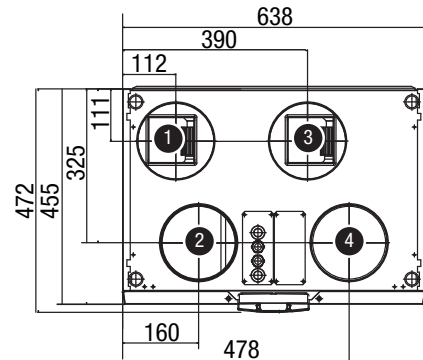
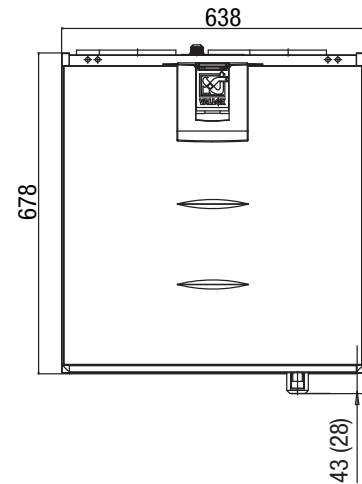


- A Tuloilma
B Poistoilma

Mittauspisteet lähtökauluksen jälkeen. Puhallinkäyrät ilmoittavat kanavistohäviöihin käytettävissä olevan kokonaispaineen.

Mitat ja kanavalähdöt

Mitat



Kanavalähdöt

R-malli

Naaras-lähtökauluksen sisähalkaisija \varnothing 160 mm

1. Tuloilma koneesta asuntoon
2. Poistoilma asunnosta koneeseen
3. Jäteilma koneesta ulos
4. Ulkoilma koneeseen

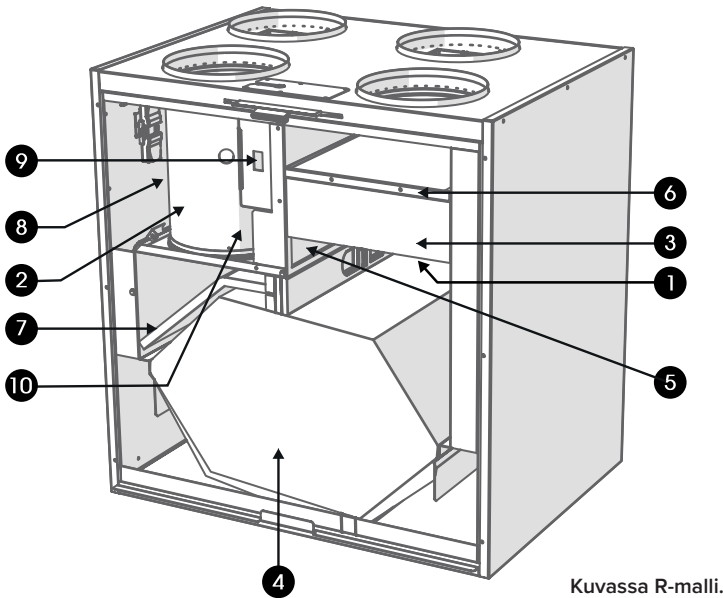
L-malli

Naaras-lähtökauluksen sisähalkaisija \varnothing 160 mm

1. Jäteilma koneesta ulos
2. Ulkoilma koneeseen
3. Tuloilma koneesta asuntoon
4. Poistoilma asunnosta koneeseen

Vallox 145 MV

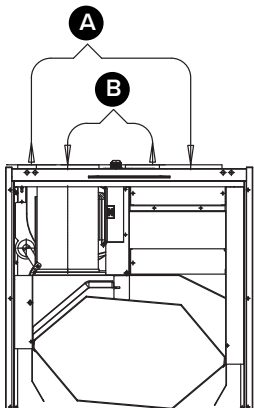
Pääosat



Kuvassa R-malli.
L-mallissa osat ovat peilikuvana

- | | |
|--|--|
| 1. Poistoilmapuhallin (suojakannen takana) | 6. Tuloilman karkeasuodatin |
| 2. Tuloilmapuhallin (poistoilmakanavan takana) | 7. Poistoilman karkeasuodatin |
| 3. Tuloilman hienosuodatin | 8. Jälkilämmityspatteri (poistoilmakanavan takana) |
| 4. Lämmöntalteenottokenno | 9. Turvakytkin |
| 5. Ohitusläppä | 10. Lisälämmityspatteri (poistoilmakanavan takana) |

Ilmavirran mittauspisteet

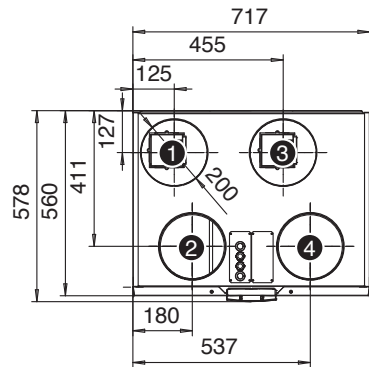
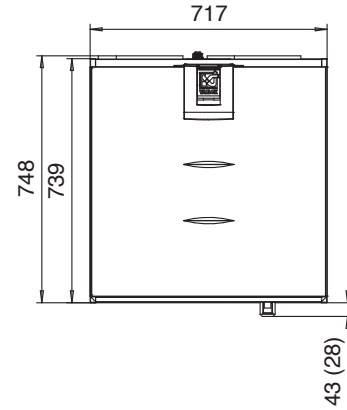


- A Tuloilma
B Poistoilma

Mittauspisteet lähtökauluksen jälkeen. Puhallinkäyrät ilmoittavat kanavistohäviöihin käytävissä olevan kokonaispaineen.

Mitat ja kanavalähdöt

Mitat



Kanavalähdöt

R-malli

Naaras-lähtökauluksen sisähalkaisija \varnothing 200 mm

1. Tuloilma koneesta asuntoon
2. Poistoilma asunnosta koneeseen
3. Jäteilma koneesta ulos
4. Ulkoilma koneeseen

L-malli

Naaras-lähtökauluksen sisähalkaisija \varnothing 200 mm

1. Jäteilma koneesta ulos
2. Ulkoilma koneeseen
3. Tuloilma koneesta asuntoon
4. Poistoilma asunnosta koneeseen

ENNEN HUOLTOTÖIDEN ALOITTAMISTA

Kun avaat koneen oven, turvakytin (S) katkaisee virran.



VAROITUS

Irrota tästä huolimatta koneen pistotulppa aina ennen koneen huoltotöiden aloittamista.

Koneita on kahta mallia, vasen- (L) ja oikeakätinen (R). Alla olevassa kuvassa on oikeankätinen malli.

SUODATTIMIEN VAIHTAMINEN (KÄYTTÄJÄ)

Kun huoltomuistutin hälyttää, tarkasta suodattimien puhtaus ja vaihda ne tarvittaessa.

Vallox-ilmanvaihtokone suodattaa ilmaa kolmella suodattimella:

- Tuloilman karkeasuodatin suodattaa ulkoilmasta hyönteisiä, siitepölyä ja muuta karkeaa pölyä.
- Tuloilman hienosuodatin suodattaa tuloilmasta hienojakoista, silmille näkymätöntä tomua ja pölyä.
- Poistoilman karkeasuodatin suodattaa poistoilmaa ja pitää lämmöntalteenottokennon puhtana.

Suodattimien vaihtoväli riippuu ympäristön pölypitoisuudesta. Suosittelemme suodattimien vaihtamista keväisin ja syksyisin, kuitenkin vähintään kerran vuodessa.

Kun haluat vaihtaa suodattimet:

1. Irrota ilmanvaihtokoneen pistotulppa.
2. Avaa Vallox-ilmanvaihtokoneen ovi nostamalla salpa ylös.
3. Nosta ovi pois paikaltaan.

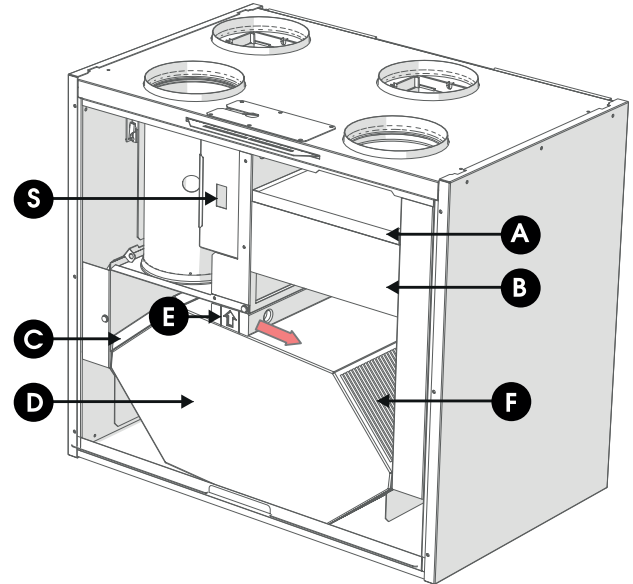


HUOMIO

Ovi on painava.

4. Poista vanhat suodattimet (A, B, C) ja hävitä ne.
5. Asenna uudet suodattimet (A, B, C) paikoilleen.
6. Sulje ilmanvaihtokoneen ovi. Varmista, että ovesta oleva turvakytin painin osuu turvakyttimeen ja mahdollistaa virran kytkemisen koneeseen.
7. Kytke pistotulppa takaisin pistorasiaan.

Suodattimet on nyt vaihdettu.



VIHJE

Käyttämällä Vallox-alkuperäissuodattimia varmistat ilmanvaihtokoneen asianmukaisen toiminnan ja parhaan suodatustuloksen.



HUOMAA

Vallox 096 MV:
Huoltotila koneen edessä on vähintään 400 mm.

Vallox 110 MV:
Huoltotila koneen edessä on vähintään 450 mm.

Vallox 145 MV:
Huoltotila koneen edessä on vähintään 550 mm.

LÄMMÖNTALTEENOTTOKENNON PUHDISTAMINEN (KÄYTTÄJÄ)

Tarkasta lämmöntalteenottokennon puhtaus noin vuoden välein suodattimien vaihdon yhteydessä ja pese se tarvittaessa.



TÄRKEÄÄ

Jos koneessasi on entalpiakkenno, sitä ei saa pestä. Pese vain alumiini- tai muovikkenno.

Kun haluat tarkastaa ja puhdistaa lämmöntalteenottokennon:

1. Irrota ilmanvaihtokoneen pistotulppa.
2. Avaa Vallox-ilmanvaihtokoneen ovi nostamalla salpa ylös ja laskemalla sitä hieman takaisin alas.
3. Nosta ovi pois paikaltaan.



HUOMIO

Ovi on painava.

4. Irrota suodattimet (A, B, C).
5. Irrota kennon yläpuolella oleva tiivistelista (E) nuolen osoittamaan suuntaan.
6. Nosta ja vedä kenno (D) pois koneesta.



TÄRKEÄÄ

Käsittele kennoa varovasti. Älä esimerkiksi nosta kennoa lamelleista. Kennon lamellit ovat hyvin ohuet ja vahingoittuvat herkästi.

7. Mikäli kenno on likaantunut, pese se upottamalla se lämpimään veteen, jossa on astianpesuainetta.
8. Huuhtelee kenno puhtaaksi vesisuihkulla. Älä käytä painepesuria.
9. Kun vesi on valunut pois lamellien välistä, kokoa ilmanvaihtokone päinvastaisessa järjestyksessä.
10. Varmista mallissa Vallox 096 MV, että kennon alapuolella oleva tiivistelista tulee koneen pohjaa vasten.
11. Sulje ovi. Varmista, että ovessa oleva turvakytkimen painin osuu turvakytkimeen.
12. Kytke pistotulppa takaisin pistorasiaan.

Lämmöntalteenottokenno on nyt tarkastettu ja puhdistettu.

KONDENSIVESI (KÄYTTÄJÄ)

Lämmityskaudella poistoilman kosteus tiivistyy kondenssivedeksi. Veden muodostus saattaa olla runsasta uudisrakennuksissa. Kondenssiveden tulee päästä pois koneesta esteettömästi.

Varmista huoltotoimenpiteiden yhteydessä, esimerkiksi syksyllä ennen lämmityskauden alkua, että vesilukko tai pohja-altaassa oleva kondenssivesiyhde ei ole tukkeutunut. Voit tarkistaa asian kaatamalla vähän vettä altaaseen. Puhdista tarvittaessa.



HUOMAA

Koneen pohja-altaassa saattaa olla hieman kondenssivettä. Tämä on täysin normaalia, eikä edellytä sinulta mitään toimenpiteitä.



VAROITUS

Vettä ei saa päästä sähkölaitteisiin.

PUHALTIMIEN PUHDISTAMINEN (ASENTAJA)

Tarkasta puhaltimien puhtaus suodattimien ja lämmöntalteenottokennon huollon yhteydessä. Puhdista puhaltimet tarvittaessa.

Voit puhdistaa puhaltimien siipipyörät paineilmalla (käytä suojalaseja) tai harjaamalla ne siveltimellä. Älä poista äläkä siirrä puhaltimen siipipyörässä olevia tasapainopaloja.

Tuloilmapuhaltimen puhdistaminen

Kun haluat puhdistaa tuloilmapuhaltimen:

1. Irrota ilmanvaihtokoneen pistotulppa.
2. Avaa Vallox-ilmanvaihtokoneen ovi nostamalla salpa ylös.
3. Nosta ovi pois paikaltaan.



HUOMIO

Ovi on painava.

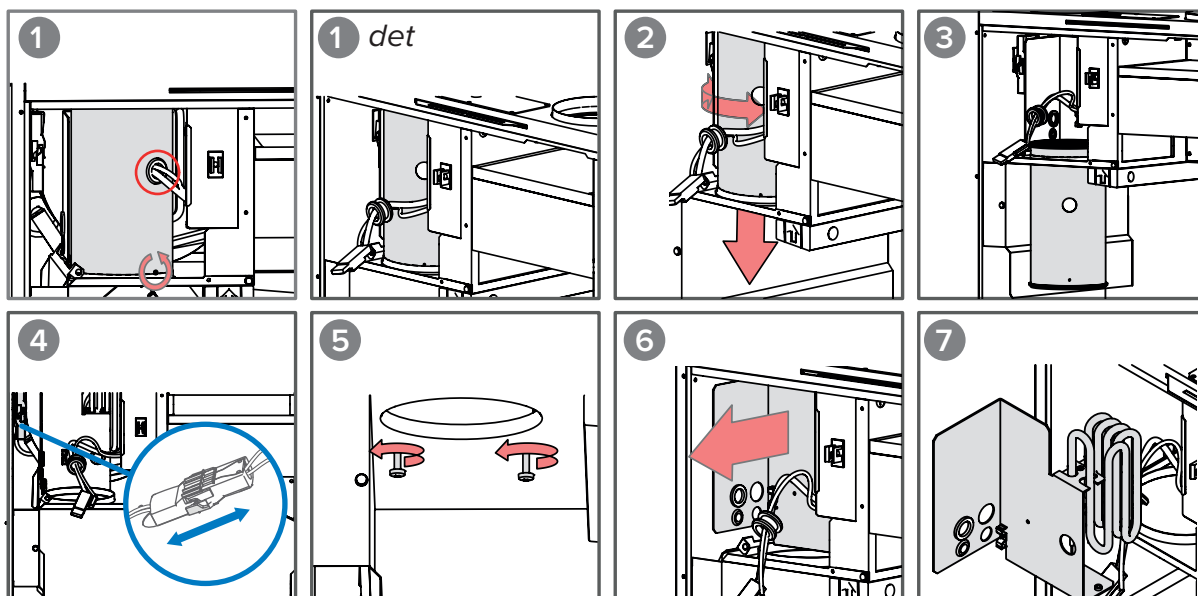
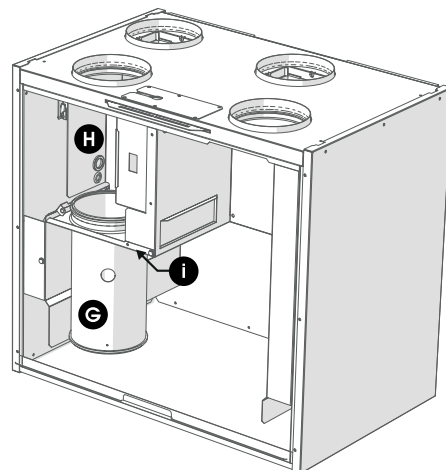
4. Poista poistoilmasuodatin (C), kennon ylätuki (E) ja lämmöntalteenottokenno (D). Katso luvut ”Suodattimien vaihtaminen” ja ”Lämmöntalteenottokennon puhdistaminen”.
5. Vedä poistoilmakanavan (G) yläosassa sijaitseva lämpötila-anturi irti (kuva 1). Poista pidätinruuvi (I) kanavan alareunasta. Nyt poistoilmakanava irtoaa kiertämällä ja painamalla sitä samalla alaspäin (kuva 2).
6. Irrota lämpötila-anturi vastustuesta (kuva 4).
7. Irrota lisä- ja jälkilämmitys vastusten tuki, joka on kiinnitetty kahdella siipimutterilla (Vallox 110 MV ja Vallox 145 MV) tai ruuvilla (Vallox 096 MV) alhaaltapäin (kuva 5).
8. Vedä vastukset tukineen ulos koneesta (kuvat 6 ja 7) ja irrota vastusten johtojen pikaliitin.



TÄRKEÄÄ

Puhaltimet ovat erittäin herkkiä ulkoisille kolhuille. Suosittelemme, että puhdistat puhaltimet paikallaan.

Käsittele siipipyöriä varovasti. Älä poista äläkä siirrä puhaltimen siipipyörässä olevia tasapainopaloja.



**HUOMIO**

Varmista, ettei vastus ole kuuma, ennen kuin vedät sen ulos koneesta.

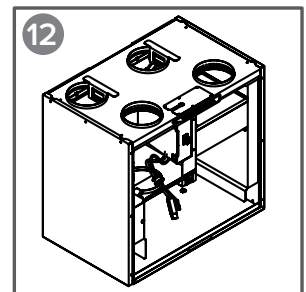
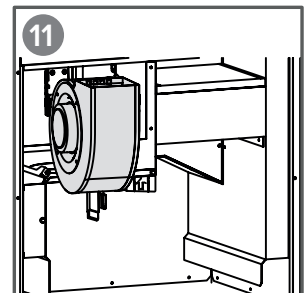
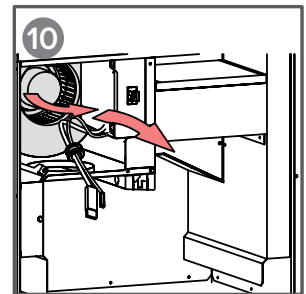
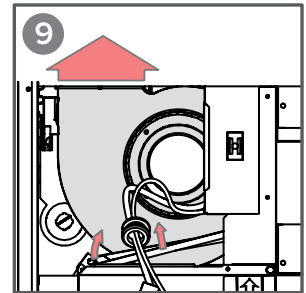
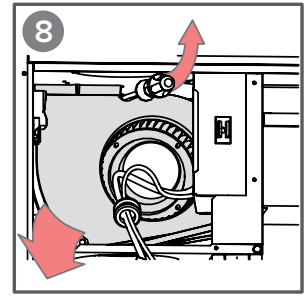
9. Nyt puhallin on puhdistettavissa paikallaan. Suosittelemme, että puhdistat puhaltimen paikallaan.
10. Kun haluat irrottaa puhaltimen puhdistusta varten:
 - a. Irrota tarvittaessa välitysvarren sokat. Paina pihdeillä sokat suoriksi, jotta ne on helpompi asentaa myöhemmin takaisin.
 - b. Työnnä puhallinta kevyesti ylöspäin (kuva 9).
 - c. Kampea puhaltimen muovilukitusta oikealle esimerkiksi ruuvitaltalla (kuva 10).
 - d. Puhallin putoaa alaspäin.
 - e. Vedä puhallin ulos koneesta (kuva 11).
 - f. Irrota puhaltimen johtojen pikaliitin (kuva 12).
11. Asenna osat takaisin ilmanvaihtokoneeseen päinvastaisessa järjestyksessä.

**VIHJE**

Kun asennat lämpötila-anturin takaisin, asenna se kärki yläviistoon siten, että anturin kärki on kohti seinää, niin ettei se jää ohituspellin väliin eikä nojaa lämmittimen runkoon.

12. Sulje ovi. Varmista, että ovessa oleva turvakytkimen painin osuu turvakytkimeen.
13. Kytke pistotulppa takaisin pistorasiaan.

Puhallin on nyt tarkastettu ja puhdistettu.



Poistoilmapuhaltimen puhdistaminen

Kun haluat puhdistaa poistoilmapuhaltimen, toimi seuraavasti:

1. Irrota ilmanvaihtokoneen pistotulppa.
2. Avaa Vallox-ilmanvaihtokoneen ovi nostamalla salpa ylös.
3. Nosta ovi pois paikaltaan.

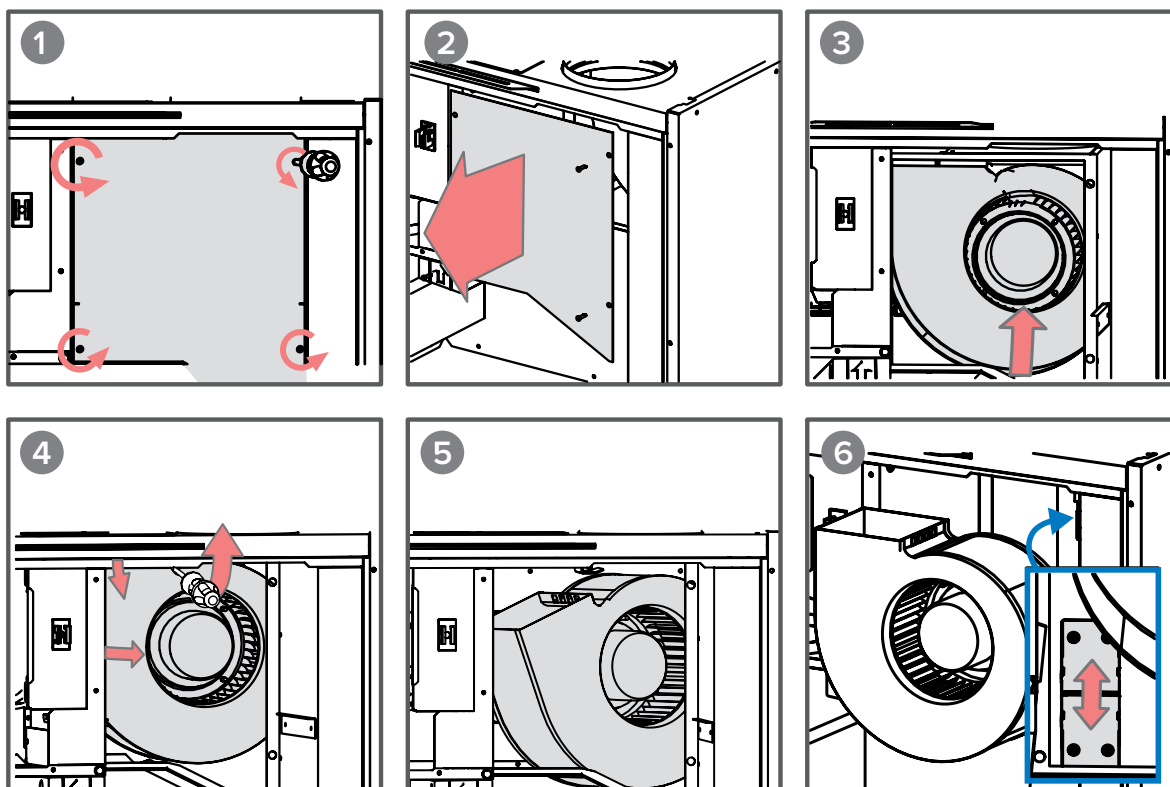


HUOMIO

Ovi on painava.

4. Poista suodattimet (C), kennon ylätuki (E) ja lämmöntalteenottokenno (D). Katso luvut "Suodattimien vaihtaminen" ja "Lämmöntalteenottokennon puhdistaminen".
5. Avaa poistoilmapuhaltimen suojakannen neljä ruuvia (kuva 1) ja poista kansi (kuva 2). Nyt puhallin on puhdistettavissa paikallaan.
6. Kun haluat irrottaa puhaltimen puhdistusta varten:
 - a. Työnnä puhallinta kevyesti ylöspäin (kuva 3).
 - b. Kampea puhaltimen muovilukitusta oikealle esimerkiksi ruuvitaltalla (kuva 4).
 - c. Puhallin putoaa alaspäin (kuva 5).
 - d. Vedä puhallin ulos koneesta.
 - e. Irrota puhaltimen johtojen pikaliitin (kuva 6).
7. Puhdista puhallin.
8. Asenna osat takaisin ilmanvaihtokoneeseen päinvastaisessa järjestyksessä.
9. Sulje ovi ja kytke pistotulppa takaisin pistorasiaan.

Poistoilmapuhallin on nyt tarkastettu ja puhdistettu.



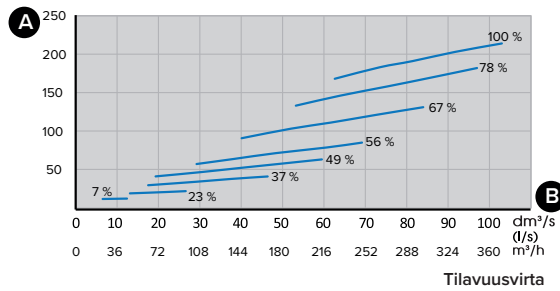
TEKNISET TIEDOT

Nimikkeet Vallox 096 MV R Vallox 096 MV L	Tuotenumerot 3474450 3474550	LVI-numero 7912030 7912031	Lisälämmityspatteri	–	
Ilmamäärät	Tuloilma Poistoilma	92 l/s, 331m ³ /h, 100 Pa 95 l/s, 342m ³ /h, 100 Pa	Puhaltimet	Tuloilma Poistoilma	0,119 kW 0,9 A EC 0,119 kW 0,9 A EC
Sähköliitäntä		230 V, 50 Hz, 5,1 A (pistotulppa)	Hyötysyhteet	Vuosihyötysuhde Tuloilmahyötysuhde Ominaisäskkäteho (SFP)	75 % A+ 85,7 % 1,0 (38 l/s) B
Kotelointiluokka		IP 34	Suodattimet	Tuloilman hienosuodatin Tuloilman karkeasuodatin Poistoilman karkeasuodatin	ISO ePM1 ≥ 50 % ISO Coarse > 75 % ISO Coarse > 75 %
Jälkilämmityspatteri		Sähkö, 900 W	Lämmöntalteenoton ohitus		Automaattinen
Etuilämmityspatteri		–	Paino		53 kg
			Mitat (leveys x korkeus x syvyys)		600 x 545 x 428 mm

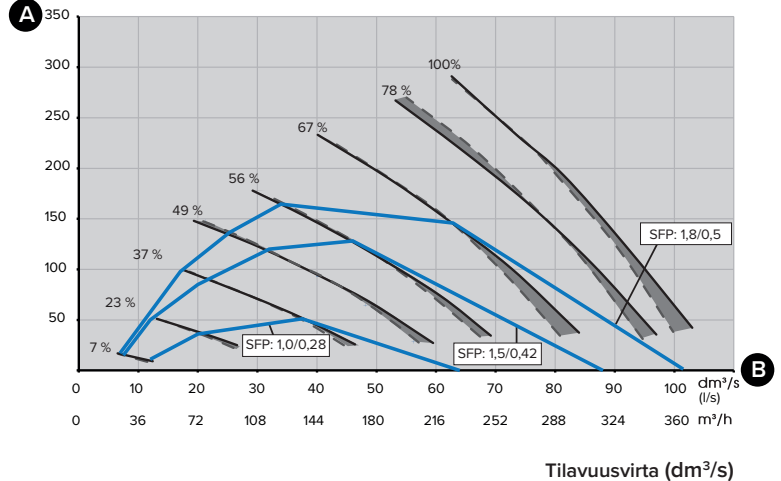
PUHALTIMEN OTTOTEHOT

TULO-/POISTOILMAMÄÄRÄT

Sähköteho (W)



Painehäviö kanavistossa. Kokonaispaino (Pa)



$$SFP = \frac{\text{Ottoteho (yht.) (W)}}{\text{Ilmavirta (max) (dm³/s)}}$$

SFP-luku (Specific Fan Power) suositusarvo <1,8 (kW m³/s)

— poistoilma
- - - - - tuloilma

ÄÄNIARVOT

Säätöasento	Koneesta tuloilmakanavistoon lähtevä äänitehotaso oktaavikaistoittain L _w , dB									Koneesta poistoilmakanavistoon lähtevä äänitehotaso oktaavikaistoittain L _w , dB								
	7 %	23 %	37 %	49 %	56 %	67 %	78 %	100 %	7 %	23 %	37 %	49 %	56 %	67 %	78 %	100 %		
Ilmavirta dm ³ /s (l/s)	10,6	25,2	38,1	46,6	53,8	65,6	72,9	76,0	12,0	27,6	36,7	44,2	50,5	61,0	70,4	76,4		
Ilmavirta m ³ /h	38,16	90,72	137,16	167,76	193,68	236,16	262,44	273,6	43,2	99,36	132,12	159,12	181,8	219,6	253,44	275,04		
Oktaavi- kaistan keski- taajuus Hz	63	39	52	61	62	64	71	69	68	26	30	40	44	47	53	54		
	125	36	45	51	56	58	62	65	66	24	34	40	46	49	53	57		
	250	41	51	57	60	62	65	67	68	22	33	39	42	45	49	53		
	500	38	50	54	57	60	63	65	66	28	39	44	47	49	53	55		
	1000	34	48	54	57	59	62	64	65	23	36	42	45	48	51	54		
	2000	24	43	50	55	57	61	64	65	13	24	31	35	37	41	43		
4000	16	32	42	47	49	54	56	58	16	17	21	24	26	30	33			
8000	21	21	27	34	38	44	48	49	21	21	21	21	21	22	23			
L _w dB	45	57	64	66	69	73	74	74	33	43	49	52	55	59	62			
L _{WA} dB(A)	39	52	58	61	64	67	69	70	28	39	45	48	51	54	57			
Koneesta vaipan läpi tuleva A-painotettu äänitaso dB (A) huoneillassa, johon se on asennettu (10 m ² :n äänenabsorptio)																		
SÄÄTÖASENTO / ILMAVIRRAT (tulo/poisto)																		
Säätöasento	7 %	23 %	37 %	49 %	56 %	67 %	78 %	100 %										
Ilmavirta dm ³ /s (l/s)	14/15	31/30	48/44	60/54	68/62	82/74	92/83	98/89										
Ilmavirta m ³ /h	50,4/54	111,6/108	172,8/158,4	216/194,4	244,8/223,2	295,2/266,4	331,2/298,8	352,8/320,4										
L _{pA} dB (A)	23	29	35	38	41	44	46	47										

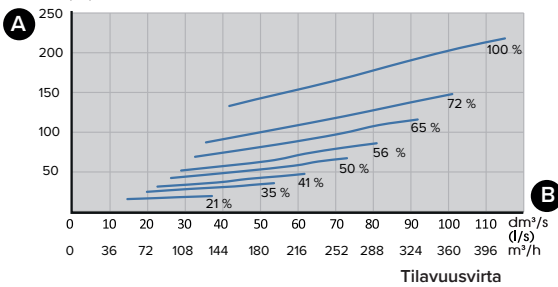
TEKNISET TIEDOT

Nimikkeet Vallox 110 MV R Vallox 110 MV L	Tuotenumerot 3446650 3446750	LVI-numerot 7912039 7912040	Lisälämmityspatteri	Sähkö 900 W
Ilmamäärät	Tuloilma Poistoilma	107 l / s, 386m ³ /h, 100 Pa 113 l / s, 407m ³ /h, 100 Pa	Puhaltimet	Tuloilma Poistoilma
Sähköliitäntä		230 V, 50 Hz, 9.6 A pistotulppa	Hyötysyhteet	Vuosihyötysuhde Tuloilmahyötysuhde Ominais sähköteho (SFP)
Kotelointiluokka		IP 34	Suodattimet	Tuloilman hienosuodatin Tuloilman karkeasuodatin Poistoilman karkeasuodatin
Jälkilämmityspatteri		Sähkö, 900 W	Lämmöntalteenoton ohitus	Automaattinen
Etulämmityspatteri		–	Paino	64 kg
			Mitat (leveys x korkeus x syvyys)	638 x 678 x 472 mm

PUHALTIMEN OTTOTEHOT

TULO-/POISTOILMAMÄÄRÄT

Sähköteho (W)

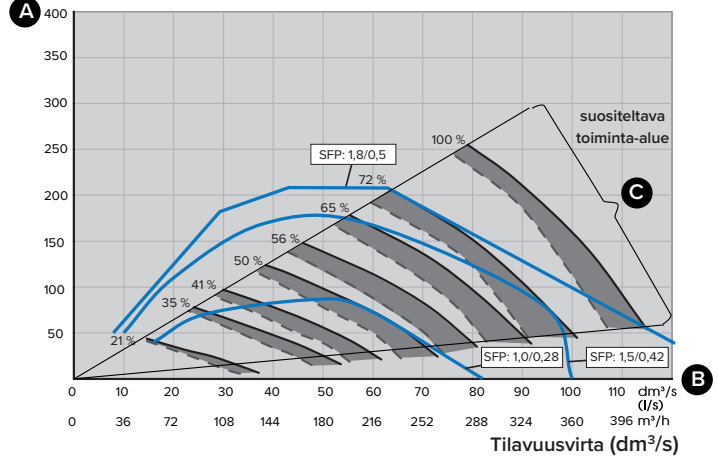


SFP-luku (Specific Fan Power)
suositusarvo <1,8 (kW m³/s)

$$SFP = \frac{\text{Ottoteho (yht.) (W)}}{\text{Ilmavirta (max) (dm}^3\text{/s)}}$$

— poistoilma
- - - - - tuloilma

Painehäviö kanavistossa. Kokonaispaino (Pa)



ÄÄNIARVOT

Säätöasento	Koneesta tuloilmakanavistoon lähtevä äänitehotaso oktaavikaistoittain L _{WA} dB								Koneesta poistoilmakanavistoon lähtevä äänitehotaso oktaavikaistoittain L _{WA} dB							
	21 %	35 %	41 %	50 %	56 %	65 %	72 %	100 %	21 %	35 %	41 %	50 %	56 %	65 %	72 %	100 %
Ilmavirta dm ³ /s (l/s)	25,7	39,3	44,9	51,0	57,5	67,6	76,6	88,9	27,8	43,1	46,7	58,8	61,9	70,8	78,4	88,8
Ilmavirta m ³ /h	92,52	141,48	161,64	183,6	207	243,36	275,76	320,04	100,08	155,16	168,12	211,68	222,84	254,88	282,24	319,68
Oktaavi- kaistan keski- taajuus Hz	63	60	65	68	69	72	74	75	58	62	65	68	72	74	73	76
	125	55	63	66	69	71	72	74	45	52	56	58	62	64	65	68
	250	49	57	60	64	66	68	70	32	38	41	45	48	51	53	56
	500	49	51	53	56	59	61	63	36	45	43	46	48	51	53	56
	1000	46	53	55	58	60	62	63	31	37	39	42	43	45	47	50
	2000	37	46	50	54	57	60	62	19	25	28	31	33	36	38	41
	4000	27	39	43	47	50	53	56	-	-	13	16	21	23	26	30
8000	-	26	32	37	42	46	49	-	-	-	-	-	-	-	20	
L _{WA} dB	62	68	71	73	76	77	79	58	62	65	68	72	74	74	77	
L _{WA} dB(A)	50	56	59	62	65	67	69	37	44	46	48	51	53	55	58	
Koneesta vaipan läpi tuleva A-painotettu äänitaso dB (A) huoneillassa, johon se on asennettu (10 m ² :n äänenabsorptio)																
SÄÄTÖASENTO / ILMAVIRRAT (tulo/poisto)																
Säätöasento	21 %		35 %		41 %		50 %		56 %		65 %		72 %		100 %	
Ilmavirta dm ³ /s (l/s)	29/32		45/50		51/59		60/67		67/75		77/84		84/90		98/105	
Ilmavirta m ³ /h	104,4/115,2		162/180		183,6/212,4		216/241,2		241,2/270		277,2/302,4		302,4/324		352,8/378	
L _{PA} dB (A)	24		32		32		35		37		40		42		45	

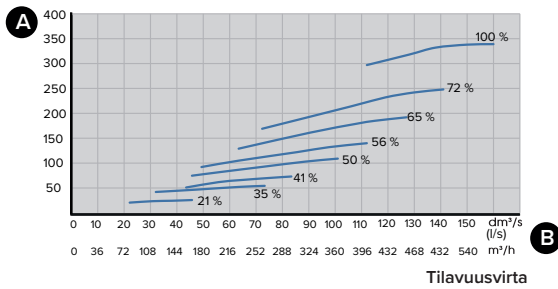
TEKNISET TIEDOT

Nimikkeet Vallox 145 MV R Vallox 145 MV L	Tuotenumerot 3475650 3475750	LVI-numerot 7912049 7912050	Lisälämmityspatteri		Sähkö 1500 W
Ilmamäärät	Tuloilma Poistoilma	150 l/s, 540m³/h, 100 Pa 155 l/s, 558m³/h, 100 Pa	Puhaltimet	Tuloilma Poistoilma	0,175 kW 1,25A 0,175 kW 1,25A
Sähköliitäntä		230 V, 50 Hz, 11,9 A pistotulppa	Hyötysyhteet	Vuosihyötysuhde Tuloilmahyötysuhde Ominais sähköteho SFP	75 % A+ 85,1 % 0,9 (75l/s) A
Kotelointiluokka		IP 34	Suodattimet	Tuloilman hienosuodatin Tuloilman karkeasuodatin Poistoilman karkeasuodatin	ISO ePM1 ≥ 50 % ISO Coarse > 75 % ISO Coarse > 75 %
Jälkilämmityspatteri		Sähkö, 900 W	Lämmöntalteenoton ohitus		Automaattinen
Etulämmityspatteri		–	Paino		88,0 kg
			Mitat (leveys x korkeus x syvyys)		717 x 748 x 578 mm

PUHALTIMEN OTTOTEHOT

TULO-/POISTOILMAMÄÄRÄT

Sähköteho (W)

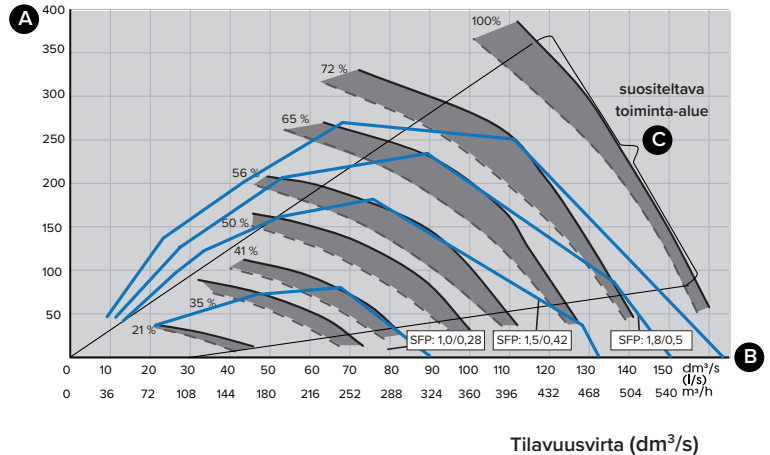


SFP-luku (Specific Fan Power) suositusarvo <1,8 (kW m³/s)

$$SFP = \frac{\text{Ottoteho (yht.) (W)}}{\text{Ilmavirta (max) (dm³/s)}}$$

— poistoilma
- - - - - tuloilma

Painehäviö kanavistossa. Kokonaispaine (Pa)

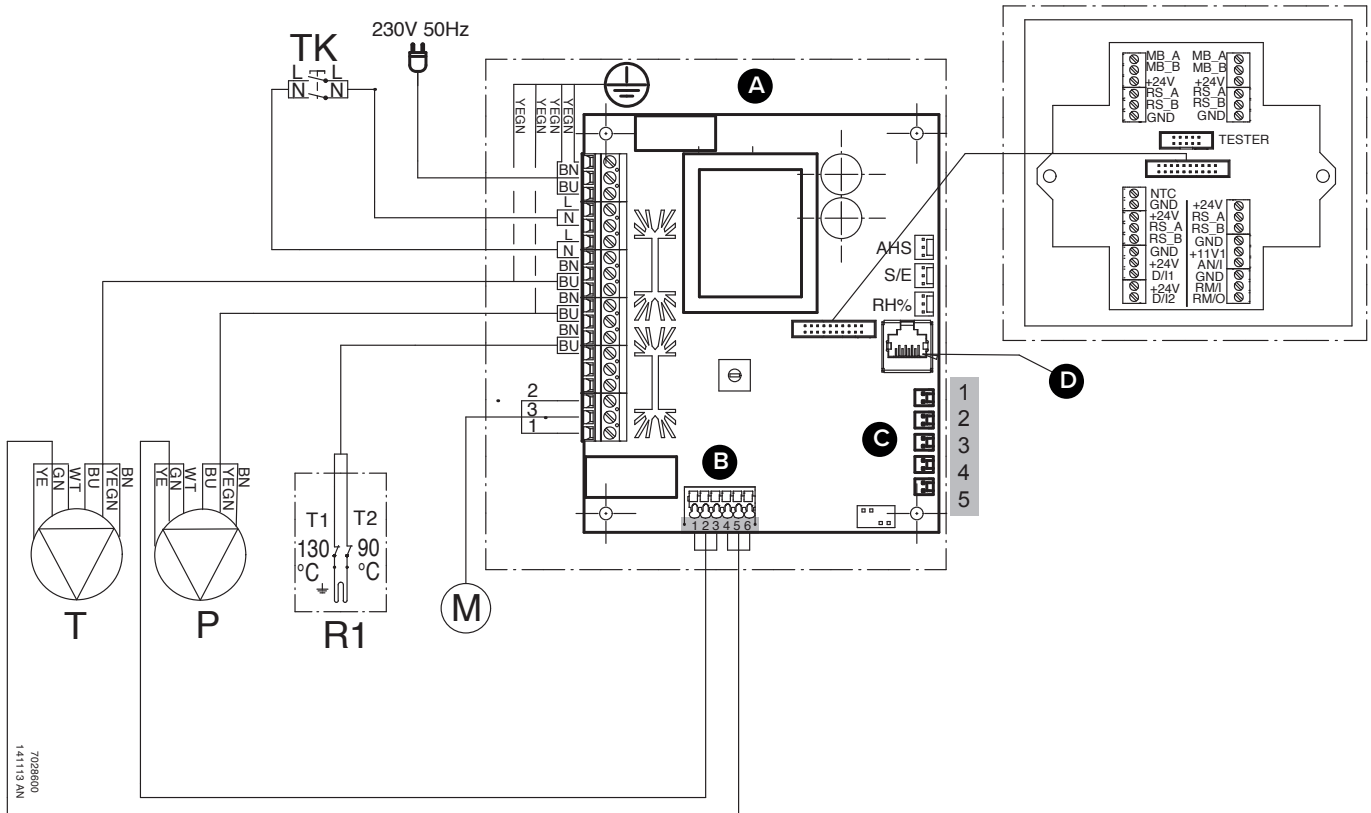


ÄÄNIARVOT

Säätöasento	Koneesta tuloilmakanavistoon lähtevä äänitehotaso oktaavikaistoittain L _{wp} , dB								Koneesta poistoilmakanavistoon lähtevä äänitehotaso oktaavikaistoittain L _{wp} , dB							
	21 %	35 %	41 %	50 %	56 %	65 %	72 %	100 %	21 %	35 %	41 %	50 %	56 %	65 %	72 %	100 %
Ilmavirta dm³/s (l/s)	36,2	56,3	67,3	80,7	92,9	105	116	128	40,5	63,8	73,8	87,9	98,8	110	122	136
Ilmavirta m³/h	130,32	202,68	242,28	290,52	334,44	378	417,6	460,8	145,8	229,68	265,68	316,44	355,68	396	439,2	489,6
Oktaavi- kaistan keski- taajuus Hz	63	41	50	56	58	59	64	67	69	35	45	49	51	51	56	58
	125	45	53	56	59	62	65	68	71	33	43	46	49	49	54	56
	250	50	54	57	61	63	66	68	70	24	32	37	40	40	45	47
	500	48	53	56	59	60	63	65	68	37	43	46	48	48	52	54
	1000	45	54	57	60	62	64	66	67	30	36	39	42	42	46	48
	2000	35	46	50	55	58	61	64	66	22	32	34	38	38	43	45
	4000	26	41	46	51	54	58	60	63	16	20	22	25	25	31	33
8000	21	32	38	45	49	53	56	59	21	21	21	21	21	24	26	
L _{wp} dB	54	60	64	67	69	72	74	77	41	49	53	55	57	60	61	
L _{WA} dB(A)	49	57	60	63	66	68	70	73	36	42	45	48	50	52	54	
Koneesta vaipan läpi tuleva A-painotettu äänitaso dB (A) huoneillassa, johon se on asennettu (10 m²:n äänenabsorptio)																
SÄÄTÖASENTO / ILMAVIRRAT (tulo/poisto)																
Säätöasento	21 %		35 %		41 %		50 %		56 %		65 %		72 %		100 %	
Ilmavirta dm³/s (l/s)	36/39		56/62		68/74		81/89		92/98		105/113		116/126		131/142	
Ilmavirta m³/h	129,6/140,4		201,6/223,2		244,8/266,4		291,6/320,4		331,2/352,8		378/406,8		417,6/453,6		471,6/511,2	
L _{pa} dB (A)	27		34		37		40		42		45		47		50	

SISÄINEN SÄHKÖKYTKENTÄ

Vallox 096 MV

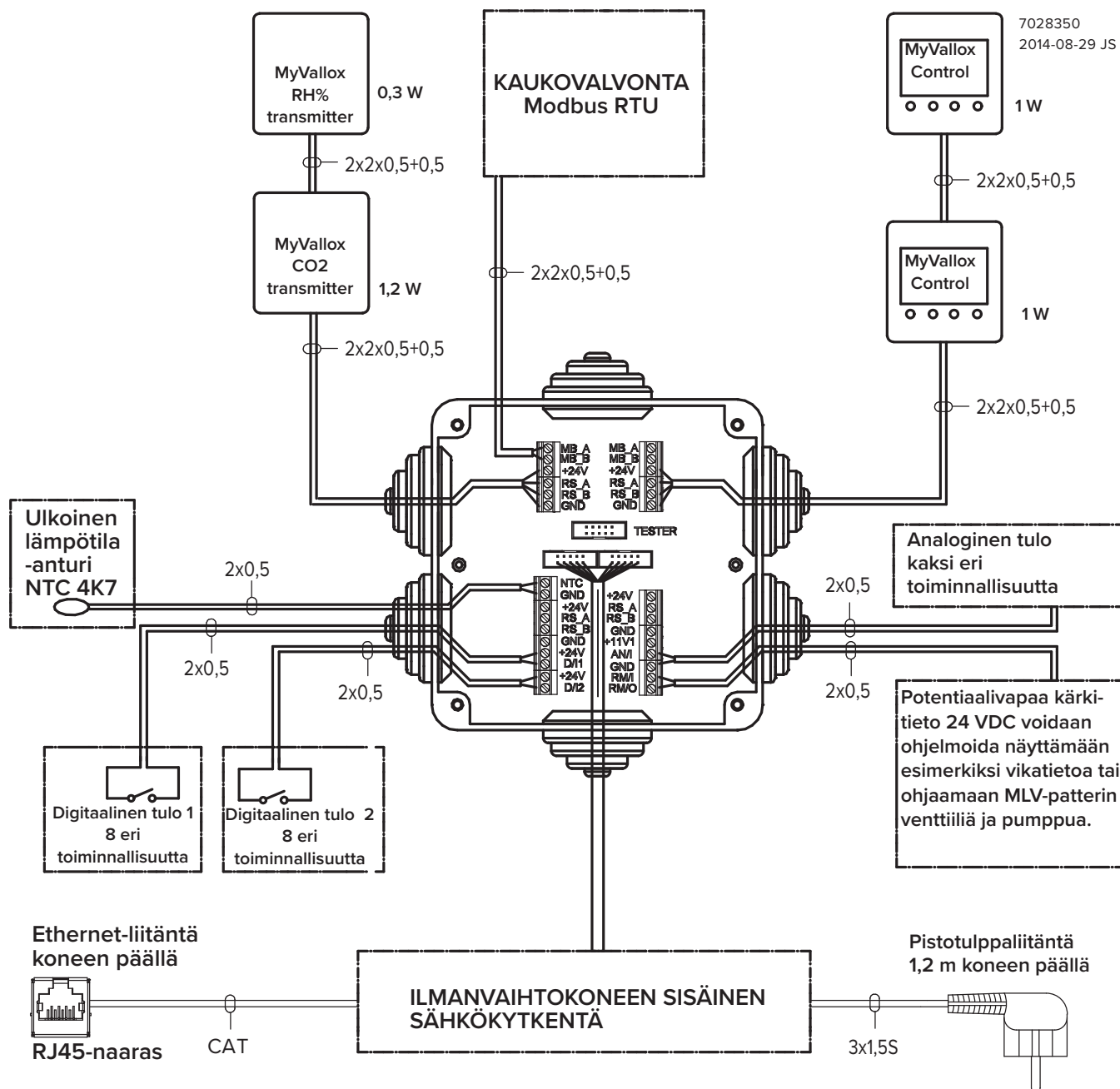


A	Emokortti	MB_A	Ulkoisen Modbus A -signaali	T	Tuloilmapuhallin
B	1. Poistoilmapuhallin Tako (WT)	MB_B	Ulkoisen Modbus B -signaali	P	Poistoilmapuhallin
	2. GND (GN)	+24V	+24 V tasavirtajännite (DC)	M	Peltimoottori
	3. Poistoilmapuhallin PWM (YE)	GND	Digitaalinen ja analoginen maapotentiaali	TK	Turvakytkin
C	4. Tuloilmapuhallin Tako (WT)	RS_A	Laitteiston paikallinen Modbus A -signaali	AHS	Jälkilämmityksen säätö
	5. GND (GN)	RS_B	Laitteiston paikallinen Modbus B -signaali	S/E	Puhaltimien balanssisäätö
	6. Tuloilmapuhallin PWM (YE)	NTC	Ulkoisen lämpötila-anturin liitin	RH%	Sisäinen kosteusanturi
D	1. Poistoilma	D/I1	Digitaalinen tulo 1	R1	Jälkilämmityspatteri 90 °C ja 130 °C ylikuumenemissuojilla
	2. Ulkoilma	D/I2	Digitaalinen tulo 2		
	3. Tuloilma	11V1	11,1 V käyttöjännite		
C	4. Jäteilma	AN/I	Analoginen sisääntulo 0-10 VDC		
	5. Tuloilma kennosta	RM/I	24 V -releen sisäänmeno		
		RM/O	24 V -releen ulostulo		

JOHTOJEN VÄRIT

BK	Musta
BU	Sininen
BN	Ruskea
WT	Valkoinen
GY	Harmaa
YE	Keltainen
YEGN	Keltavihreä

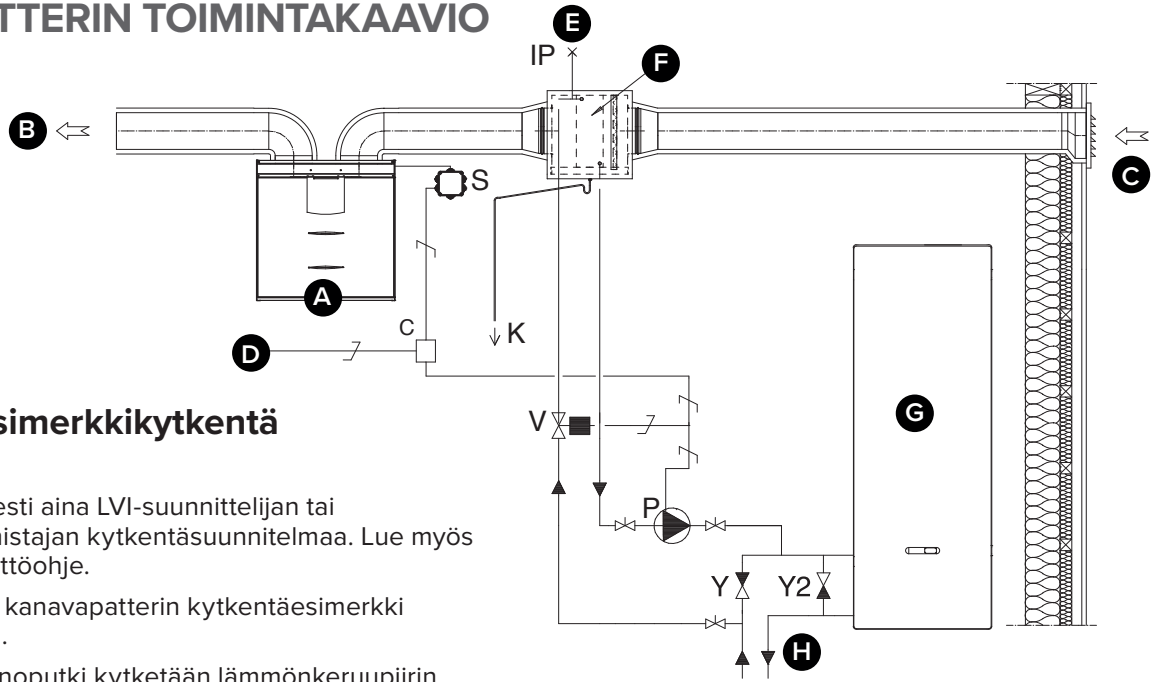
ULKOINEN SÄHKÖKYTKENTÄ



TEHONSYÖTTÖ

Maksimi	≤6W	MB_A	Ulkoinen Modbus A -signaali	D/I1	Digitaalinen tulo 1
MyVallox Control	1W	MB_B	Ulkoinen Modbus B -signaali	D/I2	Digitaalinen tulo 2
MyVallox RH% transmitter	0,3 W	+24V	+24 V tasavirtajännite (DC)	11V1	11,1 V käyttöjännite
MyVallox CO ² transmitter	1,2 W	GND	Digitaalinen ja analoginen maapotentiaali	AN/I	Analoginen sisääntulo 0-10 VDC
Jännite	24 VDC	RS_A	Laitteiston paikallinen Modbus A -signaali	RM/I	24 V -releen sisäänmeno
		RS_B	Laitteiston paikallinen Modbus B -signaali	RM/O	24 V -releen ulostulo
		NTC	Ulkoiden lämpötila-anturin liitin		

KANAVAPATTERIN TOIMINTAKAAVIO



Toiminta ja esimerkkikytkentä

Noudata ensisijaisesti aina LVI-suunnittelijan tai lämpöpumppuvalmistajan kytkentäsuunnitelmaa. Lue myös kanavapatterin käyttöohje.

Oheissa on esitetty kanavapatterin kytkentäesimerkki lämmönkeruupiiriin.

Kanavapatterin menoputki kytketään lämmönkeruupiiriin paluuputkeen. Kanavapatterista palaava neste ohjataan takaisin lämmönkeruupiiriin paluuputkeen. Jos lämmönkeruupiiriin lämpöpumpun sisäiset painehäviöt tiedetään suuriksi, on lämpöpumpun ohitus suositeltavaa. Tässä tapauksessa ohituksen yksisuuntaventtiiliin Y2 painehäviön tulee olla pienempi kuin lämpöpumpun painehäviön.

Jos kanavapatteria käytetään sekä etulämmitykseen että viilennykseen, se on asennettava ulkoilmakanavaan ennen ilmanvaihtokonetta. Tässä tapauksessa pumpua ja magneettiventtiiliä voidaan ohjata Vallox MV-ilmanvaihtokoneilla eikä erillisiä termostaatteja tarvita.



HUOMAA: LÄMMITYS
Pumppu käynnistyy, kun ulkoilman lämpötila laskee alle tehdasasetetun talviraja-arvon (-5 °C).



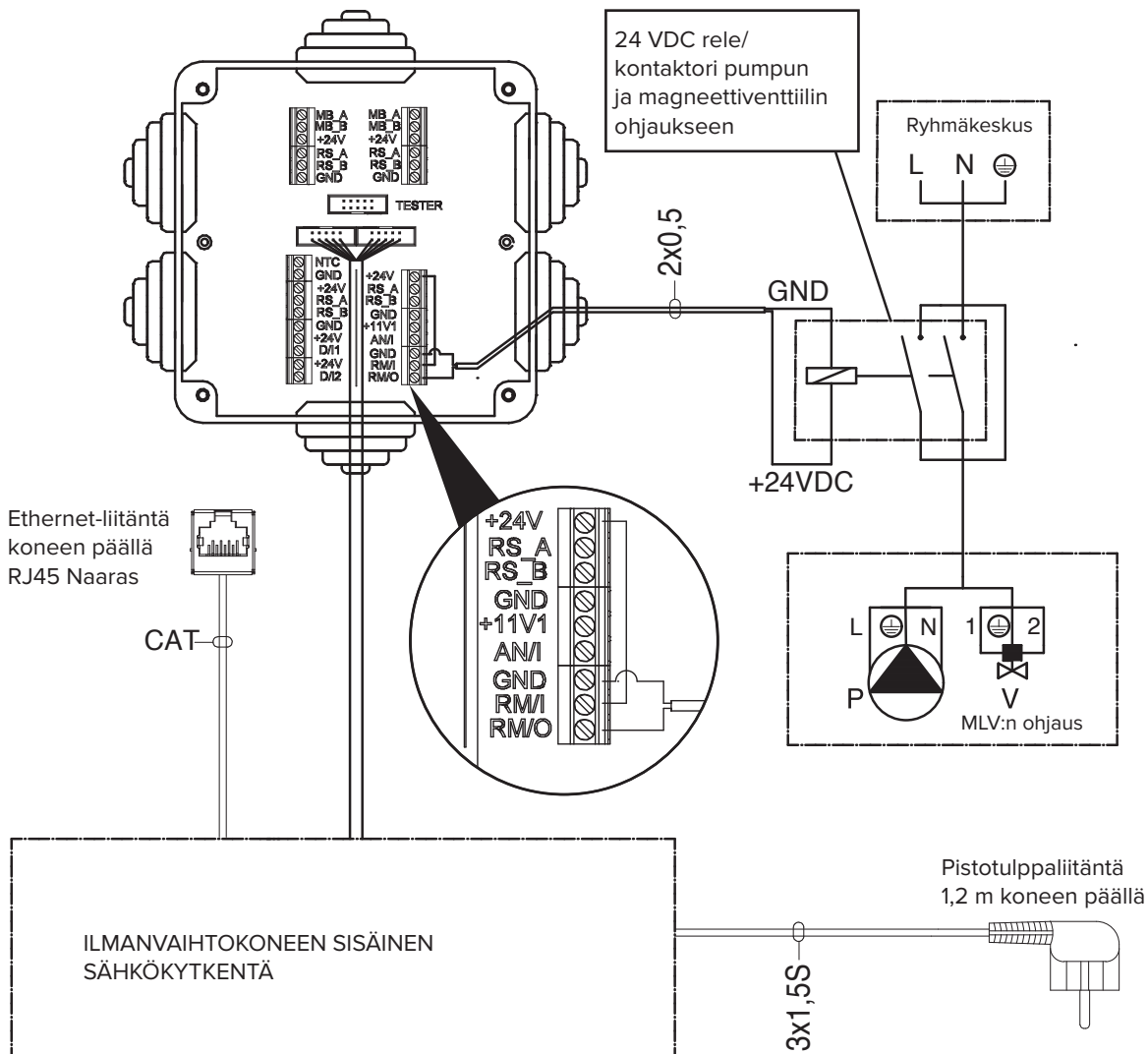
HUOMAA: VIILENNYS
Koneen profiilin (esim. Kotona) tuloilman lämpötilaksi asetettu arvo määrää pumpun käynnistymisen. Pumppu käynnistyy, kun asetettu arvo on pienempi kuin asuntoon puhallettavan tuloilman lämpötila.



HUOMAA
Huomioi releen (C) valinnassa ulkoisen MV-sähkökotelon emokortin suurin sallittu yhteinen tehonsyöttö (maksimissaan 6 W), mikäli releen ottama teho otetaan emokortin +24 V liittimestä.

P	Kiertovesipumppu. Ei kuulu toimitukseen. Pumpun tulee soveltua lämmönkeruupiiriin nesteelle, ja sen mitoitus tulee huomioida. (esim. Grundfoss Magna 125-80).	A	Ilmanvaihtokone
V	Magneettiventtiili. Ei kuulu toimitukseen. Venttiiliin tulee soveltua lämmönkeruupiiriin nesteelle. (esim. Danfoss 032U161431, LVI-koodi 4122110).	B	Tuloilma
K	Kondenssiputki. Ei kuulu toimitukseen.	C	Ulkoilma
L	Tuloilman lämpötilamittari. Ei kuulu toimitukseen.	D	Syöttö ryhmäkeskuksesta
IP	Ilmanpoistin. Ei kuulu toimitukseen.	E	Ilmanpoisto
S	Ulkoinen MV-Sähkökotelo.	F	Kanavapatteri (vastavirtakytkentä)
C	24 VDC Pumpun ja magneettiventtiilin ohjausrele/kontaktori. Ei kuulu toimitukseen. (esim. ABB CR-P024DC2)	G	Lämpöpumppu
Y	Yksisuuntaventtiili. Ei kuulu toimitukseen.	H	Lämmönkeruupiiri
Y2	Yksisuuntaventtiili. Ei kuulu toimitukseen. Painehäviön tulee olla pienempi kuin lämpöpumpun painehäviön.		

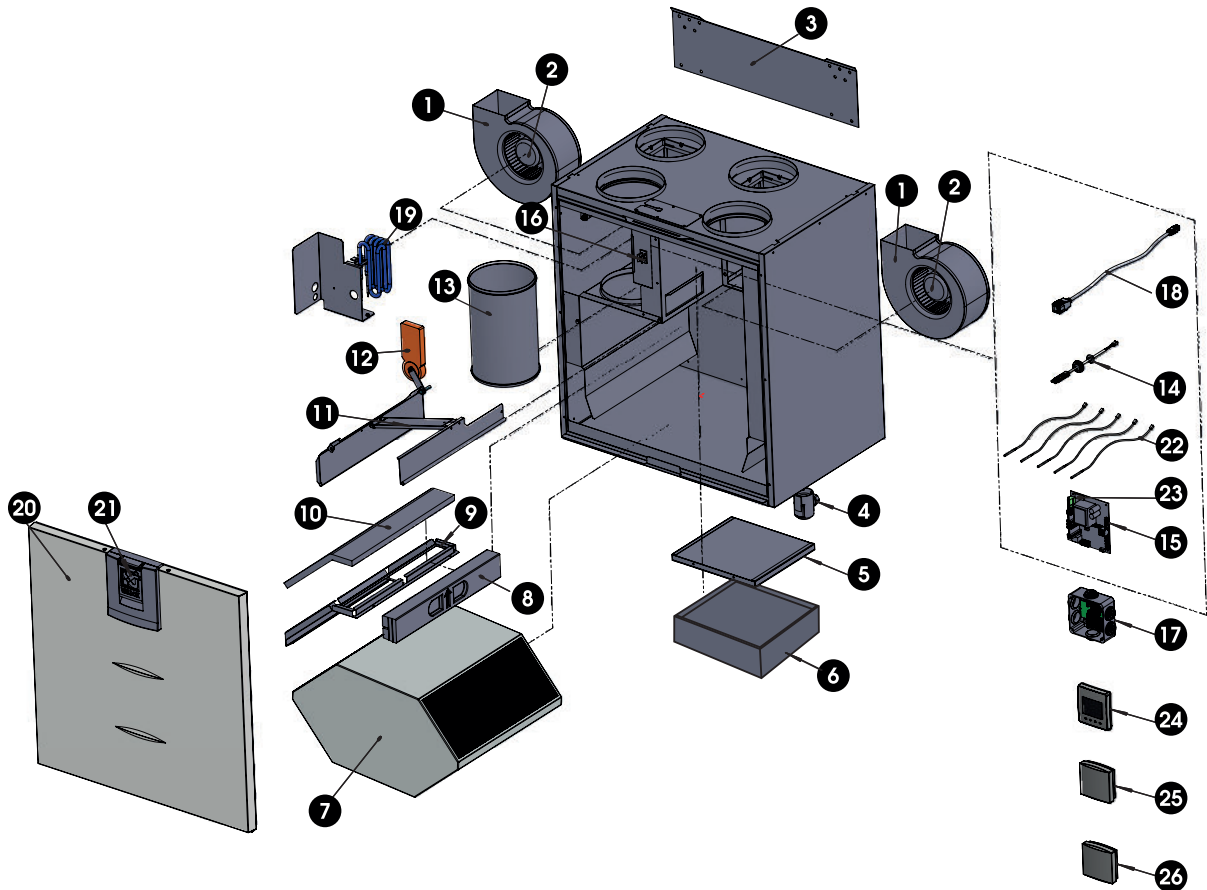
ULKOINEN SÄHKÖKYTKENTÄ MLV MULTI -PATTERIN OHJAUKSEEN



+24V	+24V tasavirtajännite (DC)
GND	Digitaalinen ja analoginen maapotentiaali
RS_A	Laitteiston paikallinen Modbus A -signaali
RS_B	Laitteiston paikallinen Modbus B -signaali
11V1	11,1 V käyttöjännite
AN/I	Analoginen sisääntulo 0-10 VDC
RM/I	24 V -releen sisäänmeno
RM/O	24 V -releen ulostulo
P	Kiertovesipumppu
V	Magneettiventtiili

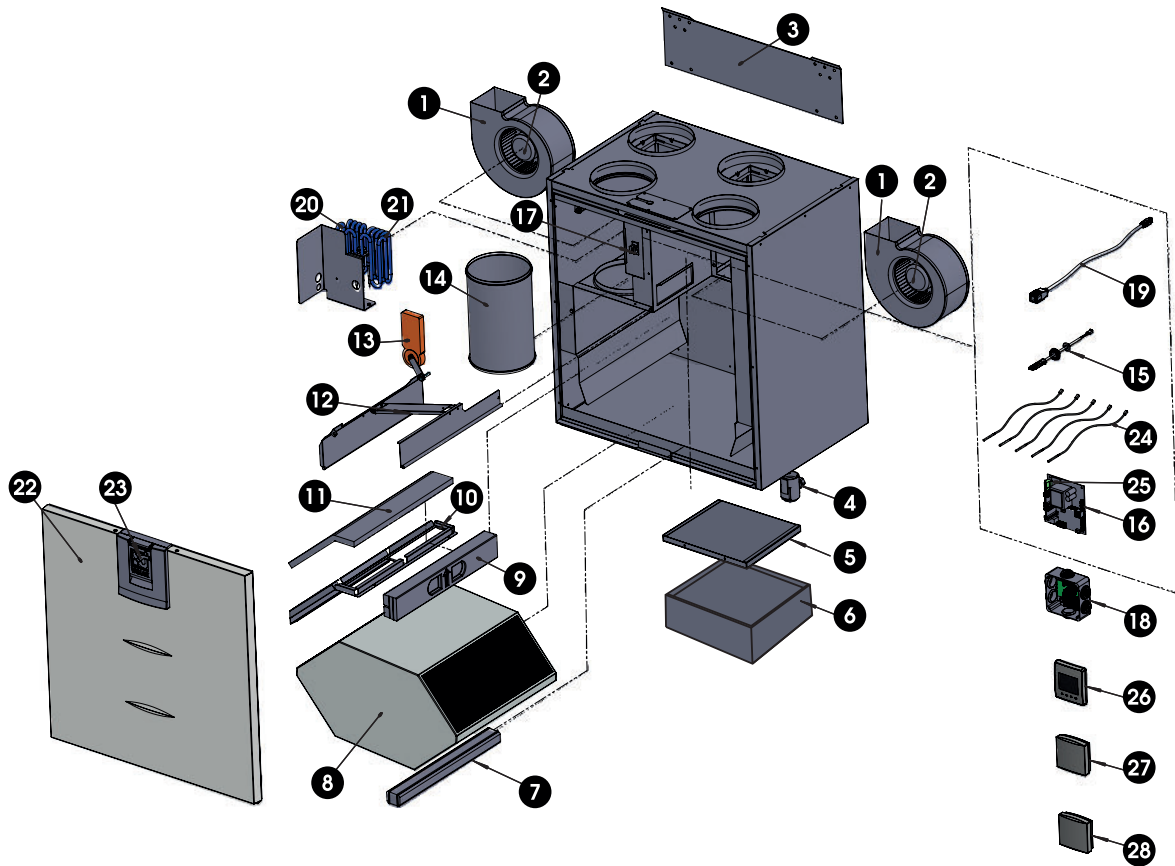
RÄJÄYTYSKUVA JA OSALUETTELO

Vallox 096 MV



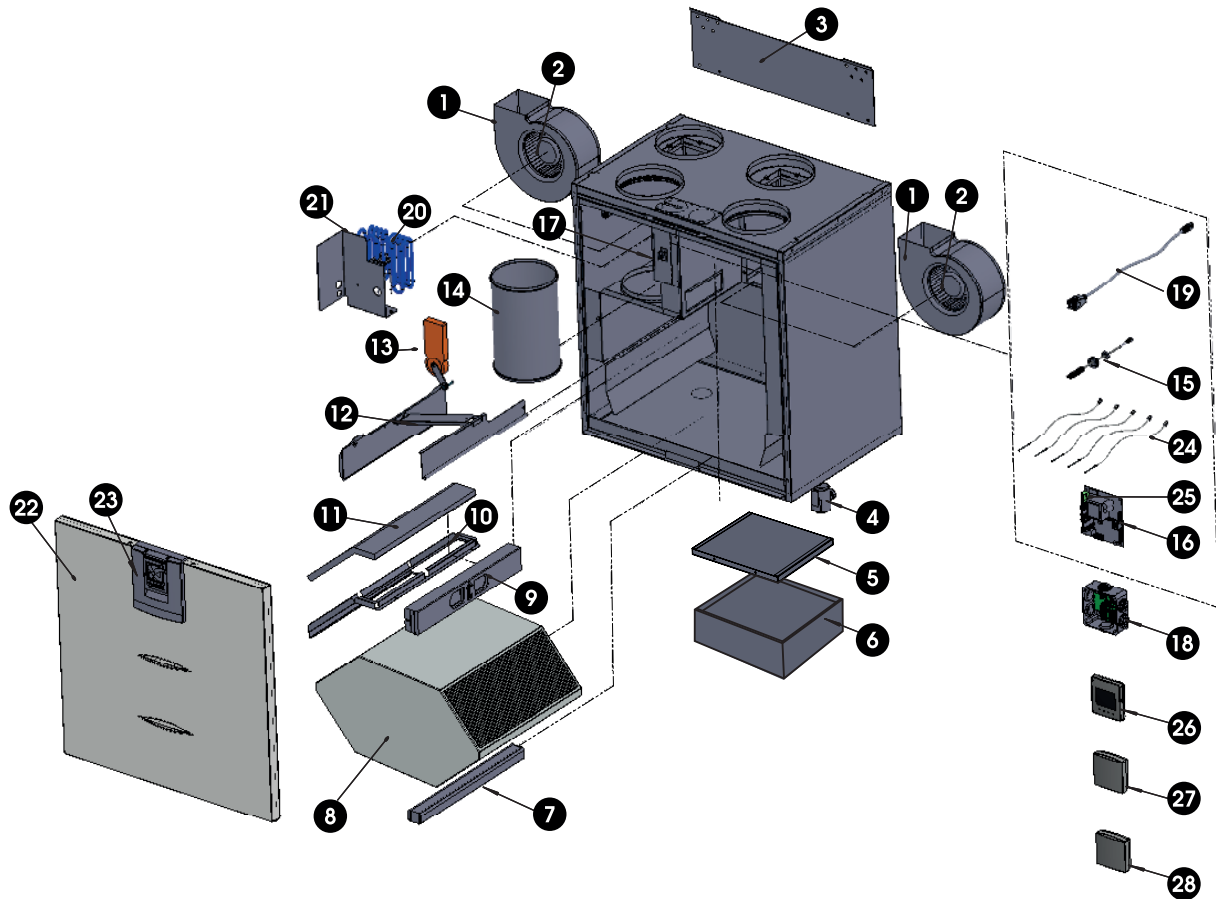
NO	OSA	TUNNUS	NO	OSA	TUNNUS	NO	OSA	TUNNUS
1.	Tulo-/poistoilmapuhallin (kaavulla)	1108800	11.	Ohitusläpän kokoonpano		19.	Jälkilämmitysvastus 900W (R- ja L-malli)	942210
2.	Puhallin	935365		R-malli	3491200	20.	Ovi	3475200
3.	Seinäkiinnityslevy	3080700		L-malli	3491201	21.	Oven salpa	3355900
4.	Vesilukko Vallox Silent Klick	3292500	12.	Peltimoottori	930620	22.	NTC-anturisarja	3480500
5.	Tuloilman hienosuodatin	978044	13.	Poistoilmayhde	985026	23.	Lasiputkisolake 80 mA hidas 5x20 mm	952488
6.	Tuloilman karkeasuodatin	978220	14.	Sisäinen kosteusanturi	946148	24.	MyVallox Control-ohjain	949033
7.	LTO-kenno	933260	15.	Emokortti	949032	25.	MyVallox-kosteusanturi (lisävaruste)	946149
8.	LTO-kennon ylätuki	3467200	16.	Turvakytkin	948377	26.	MyVallox-hiilidioksidianturi (lisävaruste)	949111
9.	Suodatinteline	3464500	17.	KytKentäkotelo	3526700			
10.	Poistoilman karkeasuodatin	978045	18.	RJ45-jatkokaapeli	952196			

Vallox 110 MV



NO	OSA	TUNNUS	NO	OSA	TUNNUS	NO	OSA	TUNNUS
1.	Tulo-/poistoilmapu-hallin	1108800	12.	Ohituskanavan kokoonpano		21.	Lisälämmitysvastus 900 W	
2.	Puhallin	935365		R-malli	3447200		R-malli	942210
3.	Seinäkiinnityslevy	3080700		L-malli	3447201		L-malli	942211
4.	Vesilukko Vallox Silent Klick	3292500	13.	Peltimoottori	930620	22.	Ovi	3447300
5.	Tuloilman hienosuodatin	978042	14.	Poistoilmayhde	985025	23.	Oven salpa	3355900
6.	Tuloilman karkeasuodatin	978157	15.	Sisäinen kosteusanturi	946148	24.	NTC-anturisarja	3457900
7.	LTO-kennon alatuki	3450100	16.	Emokortti	949032	25.	Lasiputkisulake 80mA hidas 5x20 mm	952488
8.	LTO-kenno	933160	17.	Turvakytkin	948377	26.	MyVallox Control-ohjain	949033
9.	LTO-kennon ylätuki	3426600	18.	KytKentäkotelo	3526700	27.	MyVallox-kosteusanturi (lisävaruste)	946149
10.	Suodatinteline	3426800	19.	RJ45-jatkokaapeli	952196	28.	MyVallox-hiilidioksidianturi (lisävaruste)	949111
11.	Poistoilman karkeasuodatin	978043	20.	Jälkilämmitysvastus 900 W				
				R-malli	942211			
				L-malli	942210			

Vallox 145 MV



NO	OSA	TUNNUS	NO	OSA	TUNNUS	NO	OSA	TUNNUS
1.	Tulo-/poistoilmapu- hallin (kaavulla)	1109200	12.	Ohitusläpän kokoon- pano		21.	Jälkilämmitysvastus 900W	
2.	Puhallin	935285		R-malli	3475900		R-malli	942211
3.	Seinäkiinnityslevy	3482100		L-malli	3475901		L-malli	942210
4.	Vesilukko Vallox Silent Klick	3292500	13.	Peltimoottori	930620	22.	Ovi	3476000
5.	Tuloilman hienosuodatin	978046	14.	Poistoilmayhde	985035	23.	Oven salpa	3355900
6.	Tuloilman karkeasuodatin	978158	15.	Sisäinen kosteusanturi	946148	24.	NTC-anturisarja	3482300
7.	LTO-kennon alatuki	3469000	16.	Emokortti	949032	25.	Lasiputkisolake 80mA hidas 5x20 mm	952488
8.	LTO-kenno	933270	17.	Turvakytkin	948377	26.	MyVallox Control-ohjain	949033
9.	LTO-kennon ylätuki	3468900	18.	KytKentäkotelo	3526700	27.	MyVallox-kosteusantu- ri (lisävaruste)	946149
10.	Suodatinteline	3466500	19.	RJ45-jatkokaapeli	952196	28.	MyVallox-hiilidioksidi- anturi (lisävaruste)	949111
11.	Poistoilman karkeasuodatin	978047	20.	Lisälämmitysvastus 1500 W	942220			

DECLARATION OF CONFORMITY


Manufacturer Vallox Oy
Address Myllykyläntie 9-11, FIN-32200 LOIMAA, FINLAND
Telephone number +358 10 7732 200
Fax +358 10 7732 201
The person who compiles the technical file Petri Koivunen
Vallox Oy
Myllykyläntie 9-11, FIN-32200 LOIMAA, FINLAND
Tel. +358 10 7732 234
Fax +358 10 7732 201
Email petri.koivunen@vallox.com
Description of unit Ventilation unit with heat recovery
Model Vallox 90 MC R, Vallox 90 MC L, Vallox 90K MC R, Vallox 90K MC L, Vallox 90 MV R, Vallox 90 MV L, Vallox 90K MV R, Vallox 90K MV L, ValloPlus 240 MV R, ValloPlus 240 MV L, ValloPlus 240K MV R, ValloPlus 240K MV L, ValloPlus 240 SC R, ValloPlus 240 SC L, Vallox 096 MC R, Vallox 096 MC L, Vallox 096 MV R, Vallox 096 MV L, ValloPlus 270 SC R, ValloPlus 270 SC L, ValloPlus 270 MV R, ValloPlus 270 MV L, Vallox 101 MC R, Vallox 101 MC L, Vallox 101 MV R, Vallox 101 MV L, Vallox 110 MV R, Vallox 110 MV L, ValloPlus 350 SC R, ValloPlus 350 SC L, ValloPlus 350 MV R, ValloPlus 350 MV L, Vallox 145 MV R, Vallox 145 MV L, ValloPlus 510 SC R, ValloPlus 510 SC L, ValloPlus 510 MV R, ValloPlus 510 MV L

Declares that the ventilation unit for supply and extract air, equipped with heat recovery and operating as part of a ventilation system has been designed and manufactured to the following specifications:

1. Low Voltage Directive (2014/35/EU) – EN 60335-1:2012+ A11:2014, EN 62233:2008
2. EMC Directive (2014/30/EU) – EN 61000-6-1:2007, EN 61000-3-2:2006 + A1:2009 + A2:2009, EN 61000-3-3:2008, EN 61000-6-3:2007 + A1:2011
3. Ecodesign Directive (2009/125/EY) – Commission regulation 1253/2014

This is the original Declaration of Conformity

Loimaa, 18th March 2017



Jukka-Pekka Korja
Managing Director

VALLOX

www.vallox.com

Vallox Oy | Myllykyläntie 9-11 | 32200 LOIMAA | FINLAND
Asiakaspalvelu 010 7732 200 | Jälkimarkkinointi 010 7732 270

D5325/20.12.2018/PDF