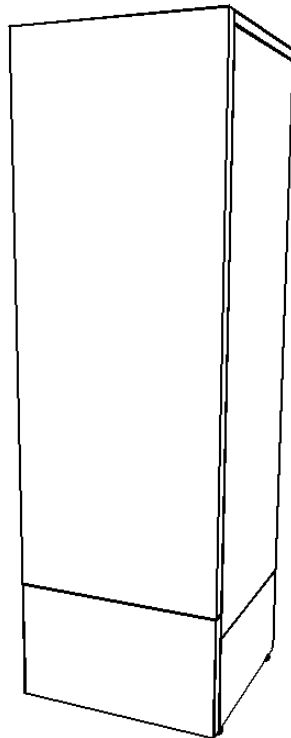




JÄSPI SOLAR 300(500) ECONOMY
VEDENLÄMMITIN
ASENNUS- JA KÄYTTÖOHJEET



KAUKORA OY

SISÄLLYSLUETTELO

Tärkeää	4
Takuu	4
Solar 300 (500) Economy	5
Toimintakuvaus	5
Yleiset asennusohjeet.....	5
Laitteen rakenne	6
Varaajan käyttö.....	7
Vedenlämmittimen putkiasennus.....	7
Varolaiteryhmä	7
Lisävarusteiden sähkökytkentä.....	7
Varaajan lisävarusteiden sähkökytkennät saa tehdä vain sähköalan ammattilainen.	7
Huolto	7
KYTKENTÄESIMERKKEJÄ	8
1. SOLAR ECONOMY + Aurinkojärjestelmä + Keskuslämmityskattila	8
2. SOLAR ECONOMY + Aurinkojärjestelmä + Kattila LV-kierrolla	9
Tekniset tiedot	10
Laitteen mittakuva	10

Tärkeää

Lapsia pitäisi valvoa, jotteivät he leiki tällä laitteella.

Tämä laite ei ole tarkoitettu lasten tai muiden sellaisten henkilöiden käytettäväksi, joiden fyysiset, aistinvaraiset tai henkiset ominaisuudet tai kokemuksen ja tiedon puute estävät heitä käyttämästä laitetta turvallisesti, ellei heidän turvallisuudestaan vastaava henkilö valvo heitä tai ole opastanut heille laitteen käyttöä.

Tämä tuote on CE-merkitty mikä tarkoittaa, että Kaukora vakuuttaa, että tuote täyttää kaikki asianmukaiset EU-direktiivien vaatimukset. CE-merkintä on pakollinen useimmille EU:n alueella myytävillä tuotteilla valmistuspaikasta riippumatta. Tuote on suojattu roiskeveden tunkeutumista vastaan.

Takuu

Säiliön takuu on 2 vuotta, komponenttien 1 vuosi.

Takuu ei koske tilanteita, joissa on toimitettu käyttö- ja asennusohjeiden vastaisesti.


EY-VAATIMUSTENMUKAISUUSVAKUUTUS

Vakuutus koskee ruostumattomasta teräksestä valmistettuja Jäspi-tuotemerkin vedenlämmittimiä tilavuudeltaan 15-1000 l.

Valmistuksessa on noudatettu hyvää konepajatekniikkaa ja se täyttää seuraavat direktiivit sekä standardit soveltuvien osin:

EMC 2004/108/EC
LVD 2006/95/EC
PED 97/23/EC
93/68/EEC

Raisio 1.5.2012



Kimmo Virtanen
Quality Controller

Solar 300 (500) Economy

Toimintakuvaus

JÄSPI SOLAR 300(500) ECONOMY on ruostumattomasta teräksestä valmistettu käyttövedenlämmitin, joka sisältää lämmönsiirrinkierukan. Vedenlämmitin on eristetty polyuretaanilla, minkä ansiosta lämpöhäviöt ovat hyvin vähäiset.

Säiliön alaosaan sijoitetussa kierukassa kierrätetään säiliön ulkopuolella (esim. aurinkoenergialla) lämmitettävää nestettä. Kierukan kautta lämpö siirtyy nesteestä edelleen vedenlämmittimessä olevaan käyttöveteen.

Vedenlämmittimen lämpimän käyttöveden tuottokyky on vakiovarustuksella täysin riippuvainen ulkopuolisesta lämmönlähteestä, joten tällaisenaan se onkin tarkoitettu käytettäväksi ainoastaan apulämmönlähteenä jonkin toisen vedenlämmittimen (esim. öljykattilan) rinnalla.

Lisävarusteena vedenlämmittimeen on saatavilla lämmitysvastuspaketti, jolloin Solar Economya voidaan käyttää myös täysin itsenäisenä käyttövedenlämmittimenä.

Solar Economy ei vaadi mitään varsinaista huoltoa, mutta järjestelmään liitettyjen varolaitteiden toiminta on ajoittain syytä tarkistaa jäljempänä selostetulla tavalla.

Yleiset asennusohjeet

Älä jätä vedenlämmittintä kosteudelle arkojen lattiamateriaalien päälle ennen sen asentamista, koska säiliöstä saattaa valua kondenssi- tai koepaineistusvettä.

Älä peitä maalipintaa kumeilla, muoveilla tai kankailla, koska pinta saattaa vahingoittua.

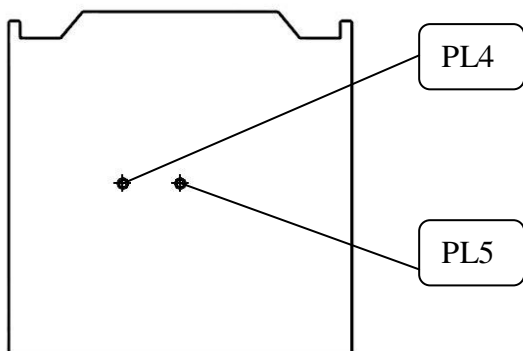
Tuote tulee sijoittaa tukevalle alustalle joka kykenee kantamaan laitteen kokonaismassan täytettynä (esim. betonilattia).

Vedenlämmittimen sijoituspaikkaa suunniteltaessa on huomioitava riittävä asennus- ja huoltotila lämmittimen ympärillä. Solar Economy on lattialla seisova malli ja sen vaatima lattiapinta-ala on 600(730) mm x 600(730) mm. Laite asennetaan pystyasentoon, kuivaan tilaan, lattiakaivon läheisyyteen. Sijoituspaikkaa valittaessa on huomioitava myös, että varoventtiilin ylivuotoputki voidaan johtaa lähellä olevaan viemäriin tms., ja että vedenlämmitin voidaan tarvittaessa tyhjentää (esim. jos on olemassa jäätymisvaara).

Otettaessa kylmä käyttövesi omasta kaivosta, on ennen asennusta varmistuttava käyttöveden laadusta laitevahinkojen välttämiseksi. Tarvittaessa suosittelemme järjestelmän varustamista suodattimella.

Jos vesijohtoverkoston paine on yli 6 bar, on järjestelmään asennettava paineenalennusventtiili.

Laitteen rakenne



Putkiliitännät

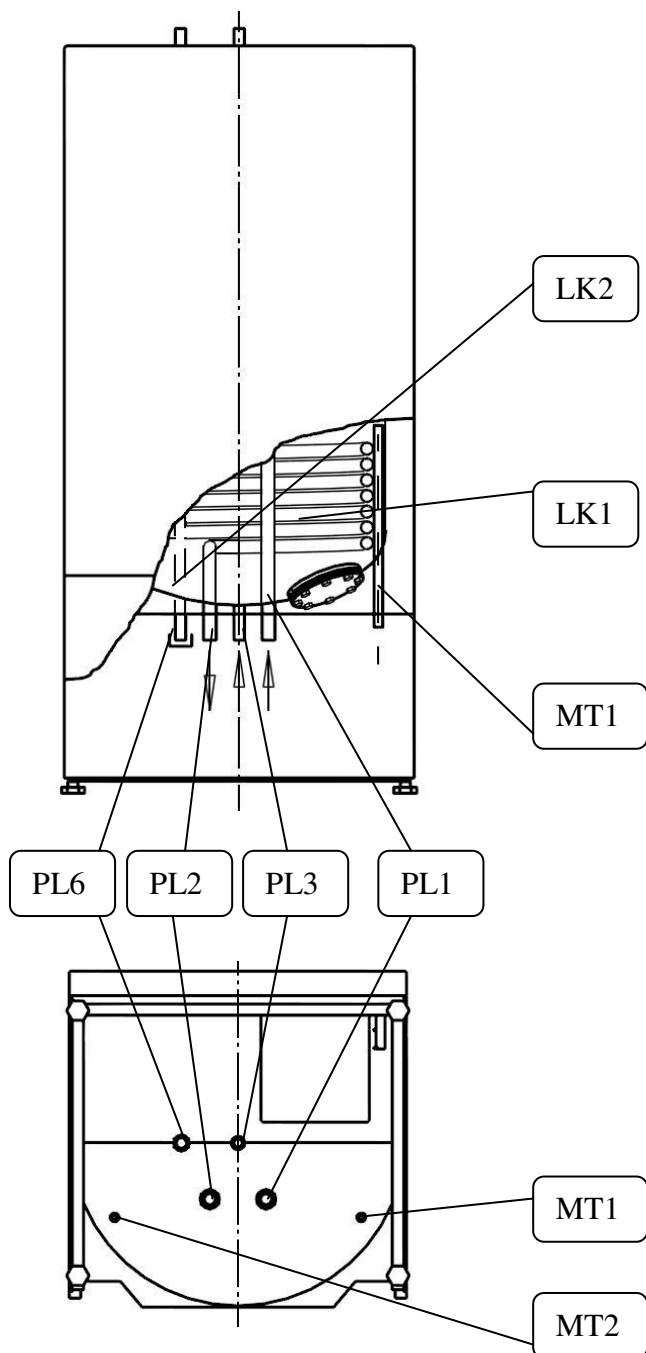
- PL-1 Paluu aurinkokeräimiltä (Ø22)
- PL-2 Meno aurinkokeräimille (Ø22)
- PL-3 Kylmä käyttövesi sisään (Ø18)
- PL-4 Tulo latauspumpulta (Ø18)
- PL-5 Lämmin käyttövesi ulos (Ø18)
- PL-6 Vaihtoehtoinen lämmin käyttövesi ulos (tulpattu)

LVI-komponentit

- LK-1 Lämmityskierukka
- LK-2 Sisäputki

Muut

- MT-1 Alaosan anturitasku
- MT-2 Yläosan anturitasku



Varaajan käyttö

Vedenlämmittimen putkiasennus

Putkiasennukset tulee tehdä voimassaolevien määräysten mukaan.

Säiliön rakennepaine on 1 MPa (=10 bar).

Putkikytkentöjä varten on vedenlämmittimen alaosaan jätetty asennustila. Lämmittimessä on avattavat sivulevyt, joten putkilähdöt verkostoon voidaan asentaa oikealle, vasemmalle tai taaksepäin.

Vedenlämmittimen kytkentäesimerkit aurinkojärjestelmään on esitetty kuvissa 3 ja 4.

Varoventtiiliin tulee liittää halkaisijaltaan samankokoinen ylivuotoputki ja se on johdettava tarkoituksenmukaiseen paikkaan, pois sähkölaitteiden läheisyydestä, esim. lattiakaivoon.

Säiliön tyhjennysmahdollisuudesta on huolehdittava.

Jos lämmitin on pitkään käyttämättä tai jos talvella (esim. kesämökillä) on vaara, että vesi säiliössä jäätyy, on säiliö tyhjennettävä vedestä.

Varolaiteryhmä

HUOM! Veden lämmitessä sen tilavuus kasvaa. Tämän lämpölaajenemisen vuoksi myös vedenlämmittimen sisäinen paine kasvaa, koska lämmitin on tiivis säiliö ja yksisuuntaventtiili estää laajentuneen veden virtauksen takaisin. Siksi vedenlämmittimen putkiasennusten yhteydessä on ehdottomasti muistettava asentaa varolaiteryhmä asennuskaavion mukaan.

Varoventtiilin avautumispaineen tulee olla 9-10 bar. Varoventtiilistä on johdettava ylivuotoputki viemäriin. Putki asennetaan siten, että se on koko pituudeltaan laskeva ja putken pää jää näkyviin (ylivuotoputki on myös eristettävä, jos on olemassa jäätymisvaara).

Lisävarusteiden sähkökytkentä

Varaajan lisävarusteiden sähkökytkennät saa tehdä vain sähköalan ammattilainen.

Huolto

Järjestelmän varoventtiilien toiminta tulee tarkastaa 3-4 kuukauden välein, koska sen puutteellinen toiminta saattaa aiheuttaa vaaratilanteen.

Säiliön sisäpinta voidaan tarvittaessa puhdistaa alaosan käsiluukun kautta.

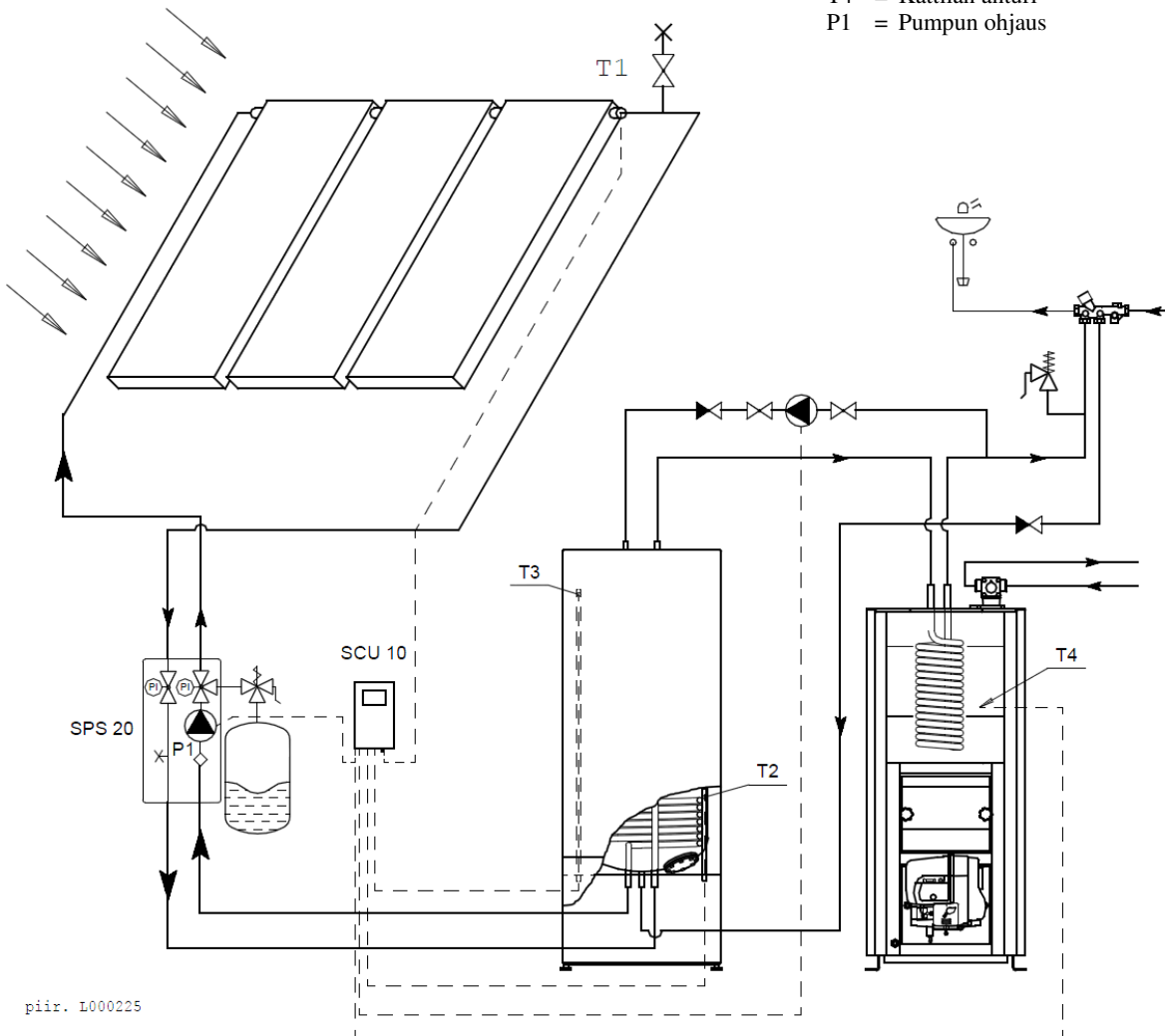
Maalipinnat voidaan puhdistaa laimeilla pesuaineilla.

KYTKENTÄESIMERKKEJÄ

1. SOLAR ECONOMY + Aurinkojärjestelmä + Keskuslämmityskattila

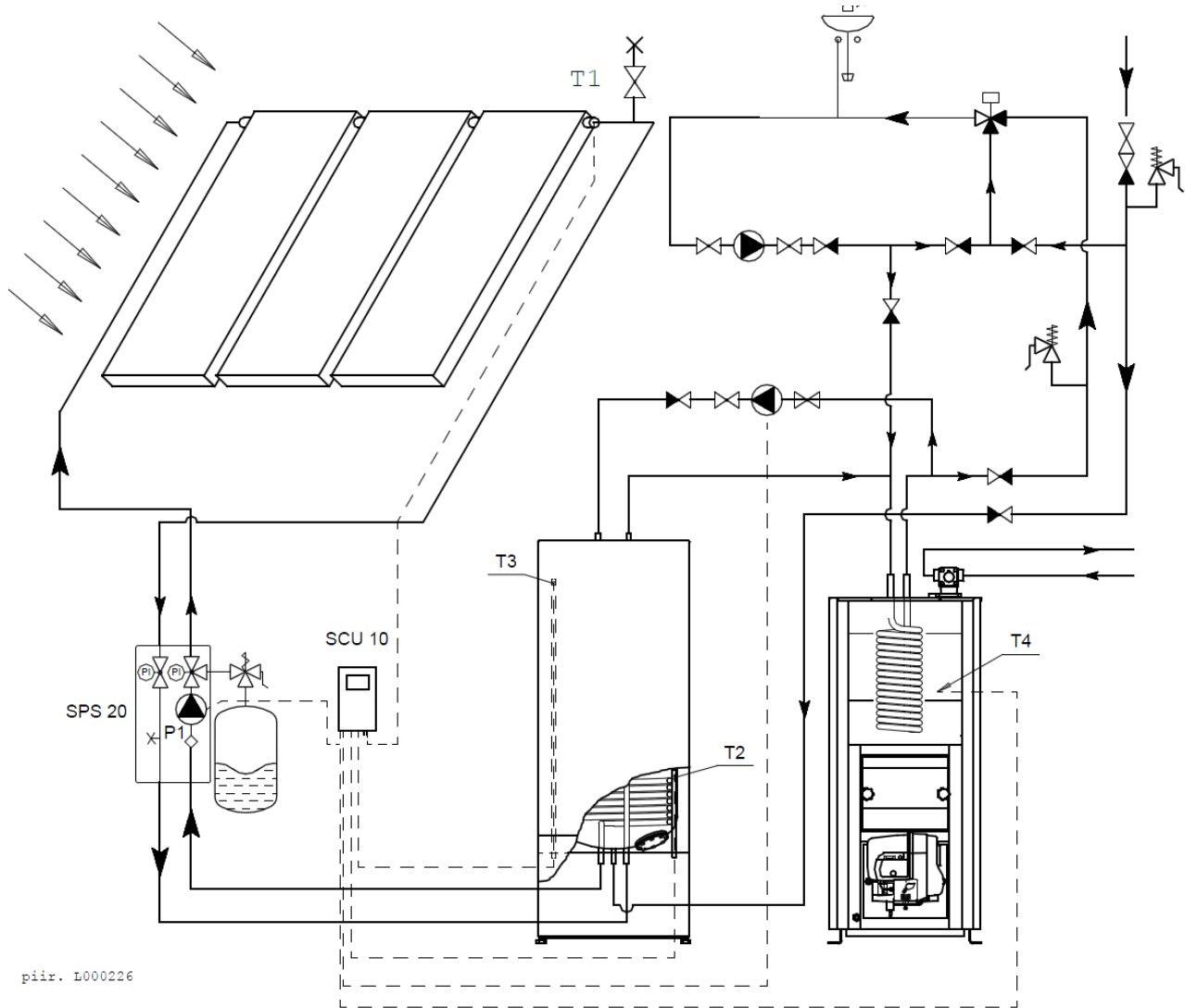
Solar 300(500) Economyn kytkentä
aurinkokeräimiin ja keskuslämmityskattilaan

- T1 = Kerääjien anturi
- T2 = Vedenlämmittimen alaosan anturi
- T3 = Vedenlämmittimen yläosan anturi
(ei osallistu pumpun ohjaukseen)
- T4 = Kattilan anturi
- P1 = Pumpun ohjaus



piir. L000225

2. SOLAR ECONOMY + Aurinkojärjestelmä + Kattila LV- kierrolla



Solar 300(500) Economyn kytkentä aurinkokeräimiin
ja käyttövesikierrolliseen kattilalämmitysjärjestelmään

- T1 = Kerääjien anturi
- T2 = Vedenlämmittimen alaosan anturi
- T3 = Vedenlämmittimen yläosan anturi
(ei osallistu pumpun ohjaukseen)
- T4 = Kattilan anturi
- P1 = Pumpun ohjaus

Tekniset tiedot

		SOLAR 300 Economy	SOLAR 500 Economy
Korkeus	mm	1900	1920
Leveys	mm	598X598	730x730
Paino	kg	100	135
Tilavuus	l	300	500
Latauskierukan tilavuus	l	2,1	2,1
Latauskierukan pinta-ala	m ²	2,6	2,6
Latauskierukan materiaali		Cu	Cu
Aurinkopiirin max. paine	bar	10	10
Vedenlämmittimen max. paine	bar	10	10
Max. käyttöpaine	bar	10	10
Paineastian materiaali	bar	EN1.4521	EN1.4521
Eriste		Polyuretaanivaaho	

Laitteen mittakuva

