



AKVATERM

Energia- varaajat



Energiavaraajat minkä tahansa lämmönlähteen rinnalle!

Akvatermin energiavaraajat ovat Suomen suosituimpia ja luotetuimpia - eikä ihme, sillä varaajamallisto on joustavasti muokattava, valmistus riipää ja asentaminen helppoa.

Energiavaraaja jokaiseen kohteeseen

Akvatermin energiavaraajat ovat Suomen tunnetuimpia alallaan: mallistosta on aina löytynyt sopiva vaihtoehto jokaiseen kohteeseen. Vakiomallisten varaajien lisäksi valikoimassa on räätälöitäviä varaajia, joissa kaikki ominaisuudet ovat sovellettavissa kohteen mukaan.

Vakiovaraajat ja täysin räätälöitävät varaajat

Vakiomalliston varaajien lisäksi Akvatermin varaajia voidaan räätälöidä kattavasti. Valittavissa on niin materiaali, tilavuus, ulkomitat, yhteet, kierukat, välilevyt kuin eristyskin. Myyjämme auttavat löytämään sopivimman varaajan jokaiseen kohteeseen.

Kotimaisen tehtaan suuri volyyymi

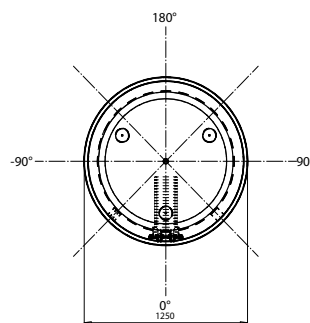
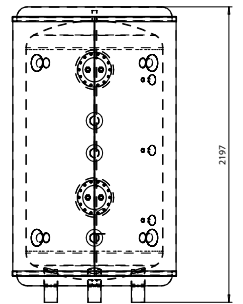
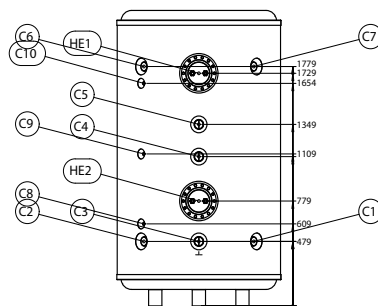
Akvaterm on perustettu Kokkolassa vuonna 1993 ja fuusioitu Kaukora Oy:n kanssa vuonna 2017. Näin saatiin valmistuksen taakse suuremman tehtaan kapasiteetti ja modernit tuotantomenetelmät, menettämättä räätälöitävien varaajien etuja ja markkina-asemaa. Valmistus säilyy kotimaassa, ja myyntityö sujuu monella kielellä.

**Akvaterm-varaajille
on myönnetty kotimaisen
valmistuksen takaava
Avainlippu-merkki.**



Suunnittelutyökalu helpottaa räätälöintiä ja myyntiä

Sähköisen suunnittelutyökalun avulla asiakkaan ruutu-paperipiirros käännetään nopeasti tuotantoon sopivaksi suunnitelmaksi, jonka pohjalta varaaja valmistetaan.



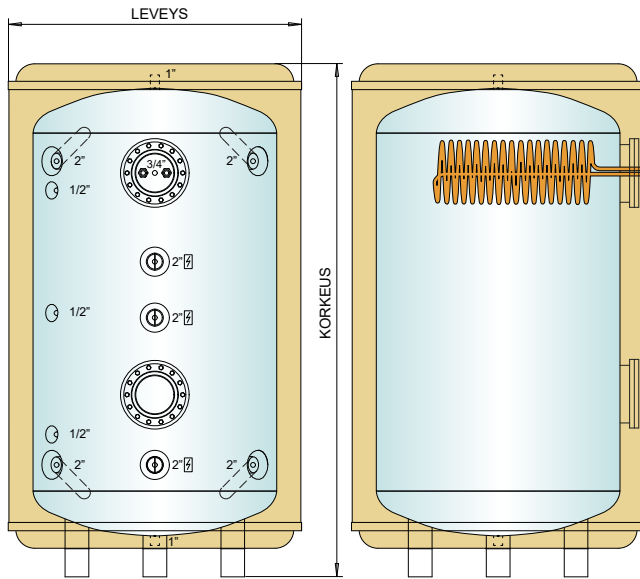
AKVA EK

AKVA EK lämminvesivaraaja on saatavissa tilavuuksissa 300 - 10 000 litraa. Paineluokka 3 bar. Eristeenä 100 mm saumaton polyuretaani sekä verhouspelti. Eristys saata- vissa myös irrotettavilla sivulohkoilla.

Ylemmässä käsiluukussa on normaalisti vakiona LK S kierukka käyttöveden lämmitykseen. Alaosaan voidaan asentaa käyttöveden esilämmityskierukka, aurinkokierukka tai muu latauskierukka. Varaajassa on 2" yhteen sähkövastuksille sekä oikean lämpökerrostu- man varmistavat ohjausputket. Asennuksen helpottami- seksi yhteen on tuotu lähelle varaajan pintaa. Varaaja voi lyhentää tai korottaa ja varustaa tasauslevyillä, sähkövastuksilla, muhviyhteillä, laippayhteillä, erilaisil- la luukuilla tai kierukoilla - kysy lisää myynnistämme!

Tekniset tiedot

Optimaalinen käytettäväksi esim. öljy-, puu- tai pelletti- kattilan rinnalla. Soveltuu myös lämpöpumpun puskuri- varaajaksi. Varaaja voidaan varustaa sähkövastuksilla, jotka tuottavat lämpöä jos ulkoinen lämmönlähde menee pois päältä tai rikkoutuu.



Yhteet	Kpl	Koko	Lisätieto
Verkosto-/kattilayhde	4	2"	Yli 200-litraisissa tyypillisesti 2"
Lämpömittari/ termostaatti	3	1/2"	
Sähkövastusyhde	3	2"	
Käyttövesikierukan yhteen	2	3/4"	Varaajan yläosassa. Alaluukkuun usein toinen kierukka joko käyttöveden esilämmitykseen tai aurinkoenergialle.
Tyhjennysyhde	1	1"	
Ilmausyhde	1	1"	

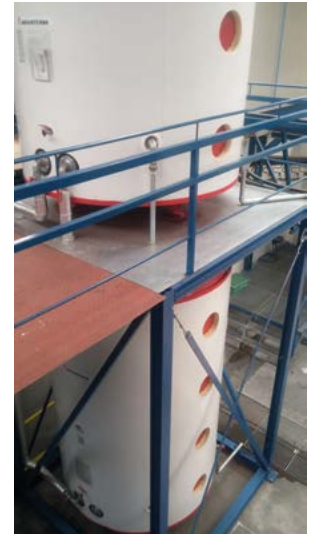
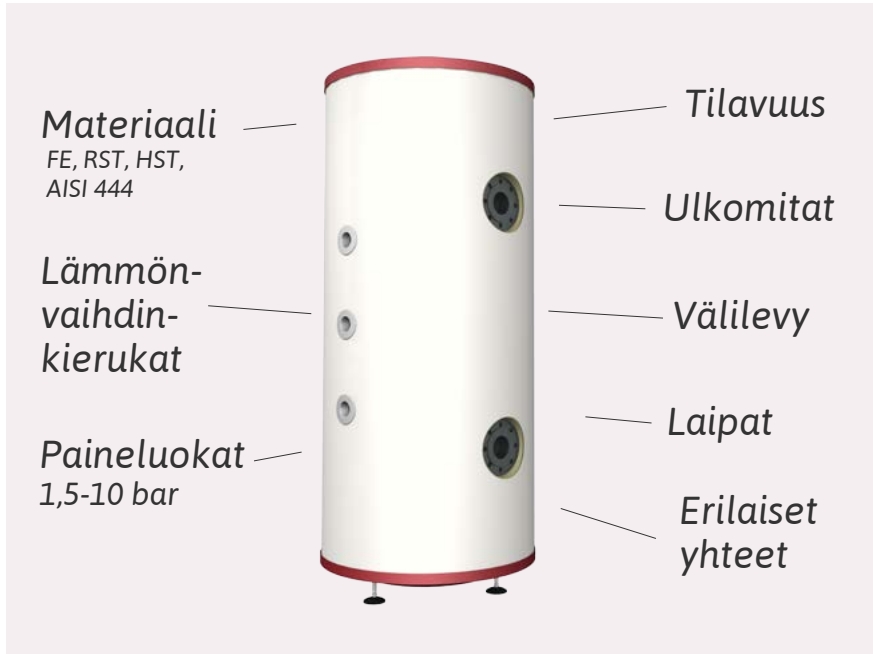
Tyypillisesti AKVA EK varustetaan LK S kierukalla, joka on varaajan ylemmässä käsiluukussa. Vaihtoehtoina on runsas valikoima eri kokoisia kierukoita, joita voi hyödyntää käyttöveden lämmittämiseen tai lämpöenergian syöttämiseksi varaajaan. Muokattavissa: sähkövastukset, kierukat, tuplakierukat, välilevyt, erikoisyhteen ym.

Nimike	Leveys [mm]	Korkeus [mm]	Paino [kg]	Tilavuus [l]	PN [bar]	Eristys [mm]	Seisonta- häviö [W]	Energia- luokka	LVI-nro
AKVA EK 300*	710	2000/2060**	140	284,0	3	100	66,0	B	5235100
AKVA EK 500*	800	2000/2060**	170	450,0	3	100	74,0	B	5235054
AKVA EK 750*	950	2080/2140**	210	749,2	3	100	94,0	B	5235056
AKVA EK 1000*	1050	2100/2210**	240	958,4	3	100	106,0	B	5235058
AKVA EK 1500*	1250	2130/2240**	300	1486,4	3	100	128,0	C	5235060
AKVA EK 2000*	1400	2190/2300**	350	1972,4	3	100	145,0	C	5235062
AKVA EK 2500*	1500	2250/2360**	380	2500	3	100			5235101
AKVA EK 3000	1600	2280/2390**	420	3000	3	100			5235064
AKVA EK 4000	1800	2350/2450**	500	4000	3	100			5235102
AKVA EK 5000	2000	2500/2600**	630	5000	3	100			5235103
AKVA EK 6000	2150	2500/2600**	780	6000	3	100			
AKVA EK 7500	2150	3000/3100**	940	7500	3	100			

*) Tuotteet on valmistettu Ecodesign-asetuksen EU No 814/2013 mukaisesti ja sen alaiset tuotteet ovat CE-merkittyjä. ** Min./max.

AKVA PRO

Säiliöt mittojen mukaan



Täysin räätälöitävissä

AKVA PRO -säiliöt ovat kokonaan asiakkaan tarpeiden mukaan muokattavissa.

Tekniset tiedot

AKVA PRO -säiliöitä voit käyttää kylmä-säiliöinä, tasaussäiliöinä, talteenotto-järjestelmissä tai vaikka raaka-aineiden varastosäiliöinä. Valmistamme ja varustelemme jokaisen säiliön asiakaskohtaisesti käyttötarkoituksen mukaan.



Tasaussäiliö



Käyttövesisäiliö



Työsäiliö



Kylmä-säiliö



Jäähdytysvesisäiliö

Kierukat ja sähkövastukset

Kierukat

Akvaterm valmistaa kierukoita käyttöveden lämmittämiseen sekä varaajan lataamiseen. Valikoimastamme löytyy myös kattava valikoima kierukoita mittojen mukaan.

Sähkövastukset

Akvatermin valikoimassa on runsaasti erilaisia sähkövastuksia ja säätölaitteita. Sähkövastukset ovat 10 kW tehoon asti Incoloy-materiaalia, joka on ominaisuuksiltaan parempaan kuin tavanomainen Hst-materiaali. Sähkövastuspaketit sisältävät säätimen (termostaatin), ylikuumenemissuojan ja korokekauluksen.



Kampakuparikierukat						
Malli	Kierukan halkaisija [mm]	Asennuspituus [mm]	Yhdekoko	Suositteluvirtaama [l/mm]	Hetkellinen max.virtaama [l/min]	Koodi
LK XS	Ø 180	460	G ¾"	20-27	40	P05787
LK S Short	Ø 180	450	G ¾"	20-27	40	P05856
LK S <small>VAKIO-MALLI</small>	Ø 180	620	G ¾"	20-27	40	P05788
LK S+	Ø 180	750	G ¾"	20-27	40	P05995
LK M	Ø 180	600	G 1"	40-54	81	P05793
LK L	Ø 180	800	G 1"	40-54	81	P05857
LK XL	Ø 300	650	G 1 ½"	61-81	121	P05789
LK XXL	Ø 300	750	G 1 ½"	81-108	162	P05858
LK 3XL	Ø 300	900	G 2"	101-135	202	P05859
LK 4XL	Ø 300	1050	G 2"	121-162	242	P05860
LK 5XL	Ø 300	1050	G 2"	141-188	283	P05861
LK 6XL	Ø 300	1200	G 2"	162-215	323	P05862
LK 7XL	Ø 300	1300	G 2"	182-242	363	P05863

Vakiomalliset käyttövesikierukat:

Materiaali kampakupari. Paineluokka 10 bar. Kierukat LK XS - LK L asennettavissa 200 mm käsiluukkuun. Isommat kierukat 300 mm pääluukkuun. Kierukat saatavissa joko laipallisina tai ilman laippaa. Valmistamme käyttövesikierukoita myös mittojen mukaan.

Valmistamme ja toimitamme erikoiskierukoita - lisätietoja myynnistämme:

- aurinkokierukat
- tuplakierukat (samaa luukkuun aurinko ja käyttövesi)
- kuumakaasukierukat

Sähkövastuspaketit sisältävät:

- sähkövastuksen kierrelliitimellä
- CU 4 termostaattit ja ylikuumenemissuojan
- korokekauluksen

Akvaterm toimittaa vakiopakettien lisäksi eri tyyppisiä säätimiä, kytkentäkotelaita, vastuselementtejä. Lisätietoja myynnistämme.

Lyhyet kampakuparikierukat						
Malli	Kierukan halkaisija [mm]	Asennuspituus [mm]	Yhdekoko	Suositteluvirtaama [l/mm]	Hetkellinen max.virtaama [l/min]	Koodi
LKE S	Ø 180	450	G 1"	40-54	81	P05833
LKE M	Ø 300	600	G 1 ½"	61-81	121	P05842
LKE L	Ø 300	600	G 1 ½"	81-108	162	P05864
LKE XL	Ø 300	620	G 2"	101-135	202	P05865
LKE XXL	Ø 300	620	G 2"	121-162	242	P05866
LKE 3XL	Ø 300	700	G 2"	141-188	283	P05867

Sähkövastukset				
Teho [KW]	Pituus [mm]	Materiaali	Yhdekoko	LVI-nro
3	300	Incoloy 825	G 2"	5235198
4.5	390	Incoloy 825	G 2"	5235199
6	464	Incoloy 825	G 2"	5235200
9	470	Incoloy 825	G 2"	5235202
10	680	Incoloy 825	G 2"	5235203
12*	525	Hst/Incoloy 825	G 2 ½"	-
15*	660	Hst/Incoloy 825	G 2 ½"	-

*) 12 ja 15 kW vastukset toimitetaan kytkentäkotelolla (ei termostaattia).

AKVA GEO

AKVA GEO sopii erityisen hyvin lämmitysjärjestelmiin, joissa käytetään lämpöpumpua. AKVA GEO varaajassa on vakiovarusteena kaksi tehokasta käyttövesikierukkaa, joihin voi kytkeä käyttöveden esilämmityksen ja kuumennuksen.

AKVA GEO on monipuolisesti muokattavissa ja soveltuu kaikkiin lämmönlähteisiin.

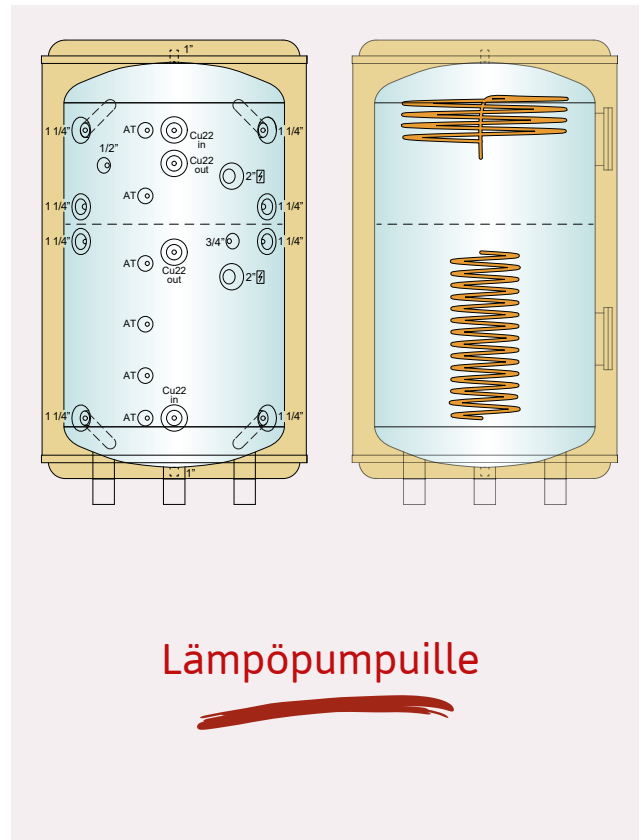
Tekniset tiedot

Pystymalli. Erilaiset kattilaratkaisut, lämpöpumppuratkaisut, sähkö. Lähes kaikki mahdolliset lämmönlähteet ja niiden yhdistelmät.

Varaaja voidaan varustaa sähkövastuksilla, jotka tuottavat lämpöä, jos ulkoinen lämmönlähde menee pois päältä tai rikkoutuu.

Nimike	LVI-nro	En-luokka	Nimike	LVI-nro
AKVA GEO 300*	5235224	B	AKVA GEO 2000*	5235229
AKVA GEO 500*	5235225	B	AKVA GEO 2500	5235230
AKVA GEO 750*	5235226	B	AKVA GEO 3000	5235231
AKVA GEO 1000*	5235227	B	AKVA GEO 4000	5235232
AKVA GEO 1500*	5235228	C		
AKVA GEO 5000	5235233	C		

Mittatiedot:
ks. Akva EK:n taulukko.



AKVA GEO SOLAR

AKVA GEO SOLAR sopii erityisen hyvin lämmitysjärjestelmiin, joissa käytetään lämpöpumpua ja aurinkoenergiaa. AKVA GEO SOLAR varaajassa on vakiovarusteena kaksi tehokasta käyttövesikierukkaa, joihin voi kytkeä käyttöveden esilämmityksen ja kuumennuksen. Varaajan alaosassa on myös aurinkokierukka.

AKVA GEO on monipuolisesti muokattavissa ja soveltuu kaikkiin lämmönlähteisiin.

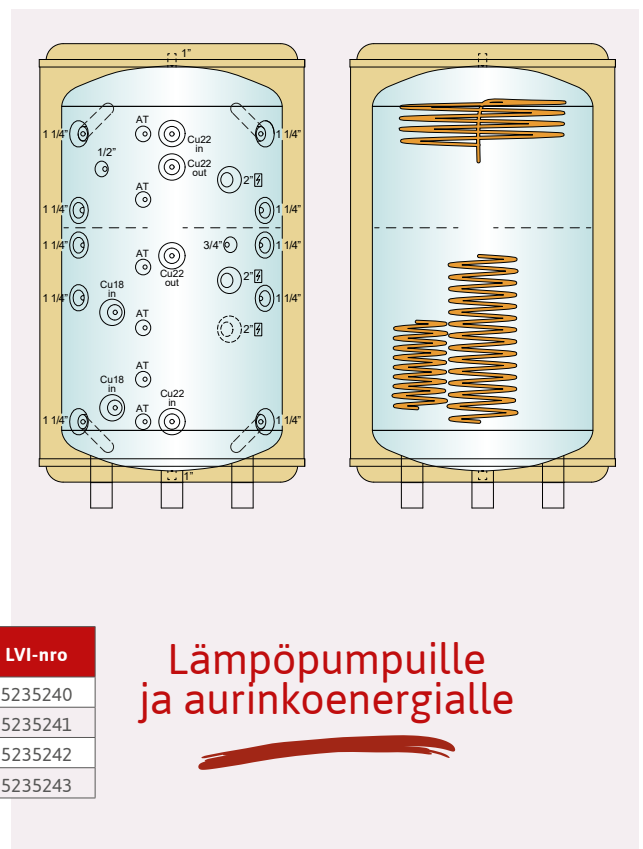
Tekniset tiedot

Pystymalli. Erilaiset kattilaratkaisut, lämpöpumppuratkaisut, aurinko, sähkö. Lähes kaikki mahdolliset lämmönlähteet ja niiden yhdistelmät.

Varaaja voidaan varustaa sähkövastuksilla, jotka tuottavat lämpöä, jos ulkoinen lämmönlähde menee pois päältä tai rikkoutuu.

Nimike	LVI-nro	En-luokka	Nimike	LVI-nro
AKVA GEO SOLAR 300*	5235234	B	AKVA GEO SOLAR 2500	5235240
AKVA GEO SOLAR 500*	5235235	B	AKVA GEO SOLAR 3000	5235241
AKVA GEO SOLAR 750*	5235236	B	AKVA GEO SOLAR 4000	5235242
AKVA GEO SOLAR 1000*	5235237	B	AKVA GEO SOLAR 5000	5235243
AKVA GEO SOLAR 1500*	5235238	C		
AKVA GEO SOLAR 2000*	5235239	C		

Mittatiedot:
ks. Akva EK:n taulukko.

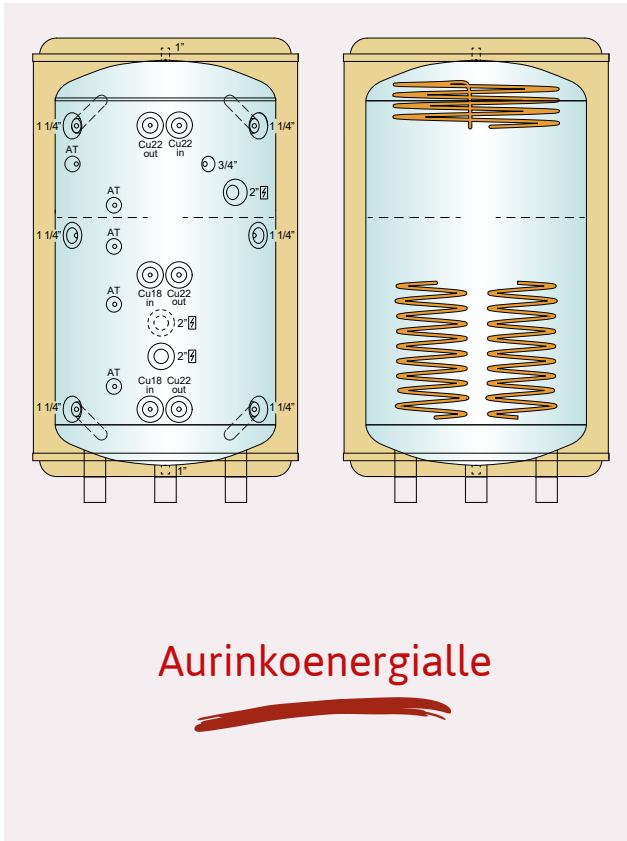


AKVA SOLAR

Tehokas AKVA SOLAR hybridivaraaja on suunniteltu järjestelmiin, joissa yhtenä lämmönlähteenä käytetään aurinkoenergiaa. AKVA SOLAR varaajissa on kaksi kierukkaa käyttöveden esilämmitystä ja tulistusta varten sekä tehokas aurinkokierukka aurinkokeräimiltä tulevaa lämmönkeruunestettä varten.

Tekniset tiedot

Erilaiset kattilaratkaisut, lämpöpumppuratkaisut, aurinko, sähkö. Lähes kaikki mahdolliset lämmönlähteet ja niiden yhdistelmät. Varaaja voidaan varustaa sähkövastuksilla, jotka tuottavat lämpöä jos ulkoinen lämmönlähde menee pois päältä tai rikkoutuu.



Nimike	LVI-nro	En-luokka	Nimike	LVI-nro
AKVA SOLAR 300*	5235204	B	AKVA SOLAR 2500	5235210
AKVA SOLAR 500*	5235205	B	AKVA SOLAR 3000	5235211
AKVA SOLAR 750*	5235206	B	AKVA SOLAR 4000	5235212
AKVA SOLAR 1000*	5235207	B	AKVA SOLAR 5000	5235213
AKVA SOLAR 1500*	5235208	C	Mittatiedot: ks. Akva EK:n taulukko.	
AKVA SOLAR 2000*	5235209	C		

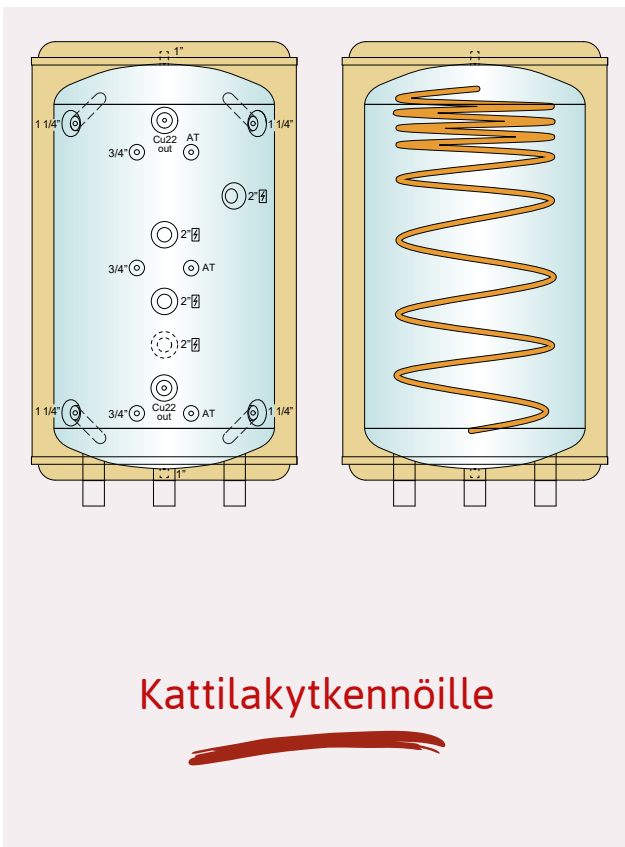
AKVA NERO

Akvatermin NERO varaajaperhe on kehitetty vastaamaan yhä kiristyviin ekologisiin energiatehokkuusvaatimuksiin. Korkealuokkainen, saumaton polyuretaanieristys sekä energiatehokkuutta tehostavat ratkaisut takaavat erinomaisen eristyskyvyn.

AKVA NERO varaajissa on erittäin tehokas, erikoiskam-pakuparista valmistettu LK MAX käyttövesikierukka, joka on sijoitettu varaajan koko pituudelle. Kierukan lämmönsiirtopinta-ala on tyypillistä käyttövesikierukkaa tuplasti isompi ja maksimoi siten lämpimän käyttöveden tuoton. Saatavana myös aurinkokierukalla varustettuna.

Tekniset tiedot

AKVA NERO on optimaalinen käytettäväksi esimerkiksi öljy-, puu- tai pellettikattilan rinnalla. Varaaja voidaan varustaa sähkövastuksilla, jotka tuottavat lämpöä jos ulkoinen lämmönlähde menee pois päältä tai rikkoutuu.



Nimike	LVI-nro	En-luokka	Nimike	LVI-nro
AKVA NERO 300*	5235169	B	AKVA NERO 2500	5235175
AKVA NERO 500*	5235170	B	AKVA NERO 3000	5235176
AKVA NERO 750*	5235171	B	AKVA NERO 4000	5235177
AKVA NERO 1000*	5235172	B	AKVA NERO 5000	5235178
AKVA NERO 1500*	5235173	C	Mittatiedot: ks. Akva EK:n taulukko.	
AKVA NERO 2000*	5235174	C		

JÄSPI®

Jäspi hybridivaraajille
on myönnetty kotimaisen
valmistuksen takaava
Avainlippu-merkki.



JÄSPI HYBRIDIVARAAJAT

Sopivat kaikille energiamuodoille

Jäspi Hybridivaraajat on suunniteltu sopimaan kaikkien energiamuotojen yhteyteen.

Varaajissa on riittävästi yhteitä useankin eri lämmönlähteen liittämiseen yhtä aikaa.

Ulkomitat on suunniteltu niin, että varaajat mahtuvat oviaukoista ja sopivat teknisiin tiloihin.

Tarkkaa suunnittelua

Varaajien kaksi käyttövesikierukkaa ja vakiona oleva aurinkokierukka varmistavat, että lämmintä vettä on aina riittävästi.

Laadukas muottieristys ja korkea-laatuinen eristemateriaali takaavat erittäin pienet lämpöhäviöt.

Uudenlaiset yhteet tuovat helppoutta asennukseen. Kaikki yhteet ovat kätevästi laitteen etupuolella.

Sisäinen laipio jakaa varaajan kahteen osaan, varmistaa hyvän lämpöerostuman ja näin parhaan toimivuuden lämpöpumppujen kanssa. Varaajaa on mahdollista käyttää myös yhtenäisenä vesitilana.



Voidaan kytkeä useampia rinnakkain.



2 tuuman kulmayhteet mahdollistavat kytkennän myös kiinteistökohteisiin.

	GTV Hybrid 500
Korkeus [mm]	1830
Leveys [mm]	670
Syvyys [mm] *	680
Tilavuus [l]	437
Paino [kg]	230
PN [bar]	3
Seisontahäviö [W]	111
Energialuokka	C
LVI-numero	5236214

	Ovali Hybrid 1000	Ovali Hybrid 2000
Korkeus [mm]	1730	2010
Leveys [mm]	1260	2020
Syvyys [mm] *	780*	780*
Tilavuus [l]	985	2000
Paino [kg]	350	510
PN [bar]	3	3
Seisontahäviö [W]	148	
Energialuokka	C	
LVI-numero	5236183	5236185

* + Kierukoiden yhteet

Kaikille energiamuodoille

Akvaterm

Kaarlelankatu 21, 67100 Kokkola
puh. 06 8244 200
info@akvaterm.fi

Myynti: www.akvaterm.fi

Muutosvarauksin. © Kaukora Oy 09/2019

Jäspi

Tuotekatu 11, PL 21, 21200 Raisio
puh. 02 4374 600
kaukora@kaukora.fi

Jälleenmyyjät: www.jaspi.fi