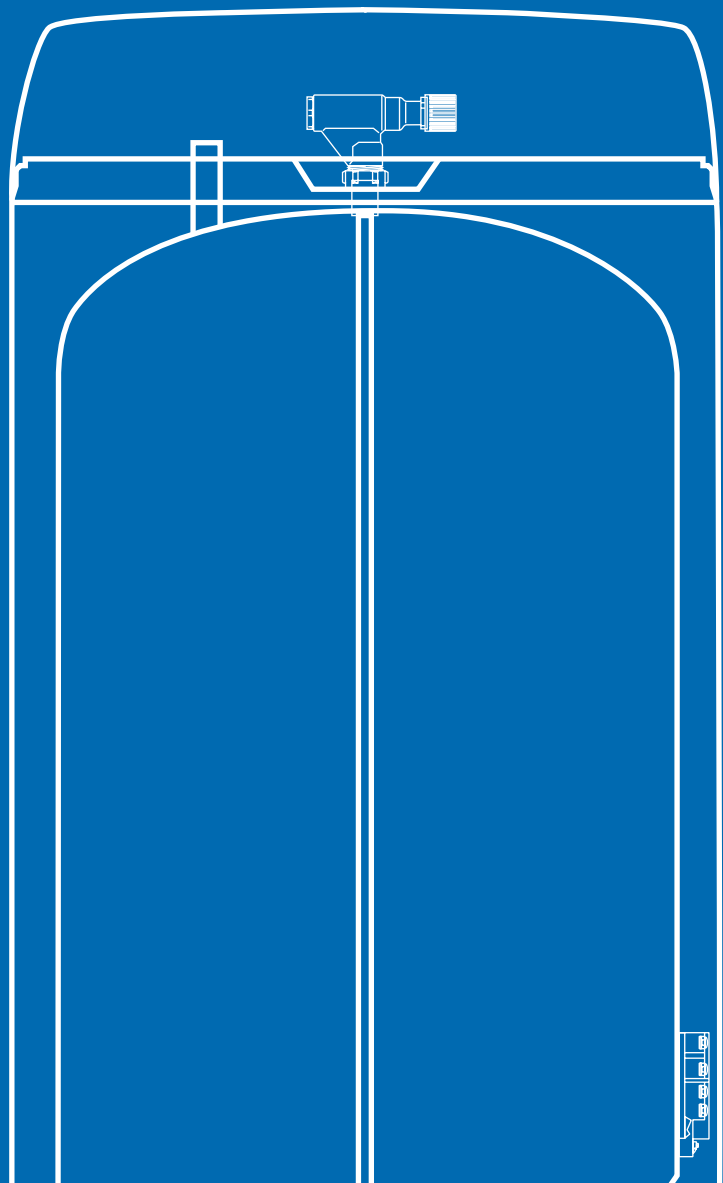
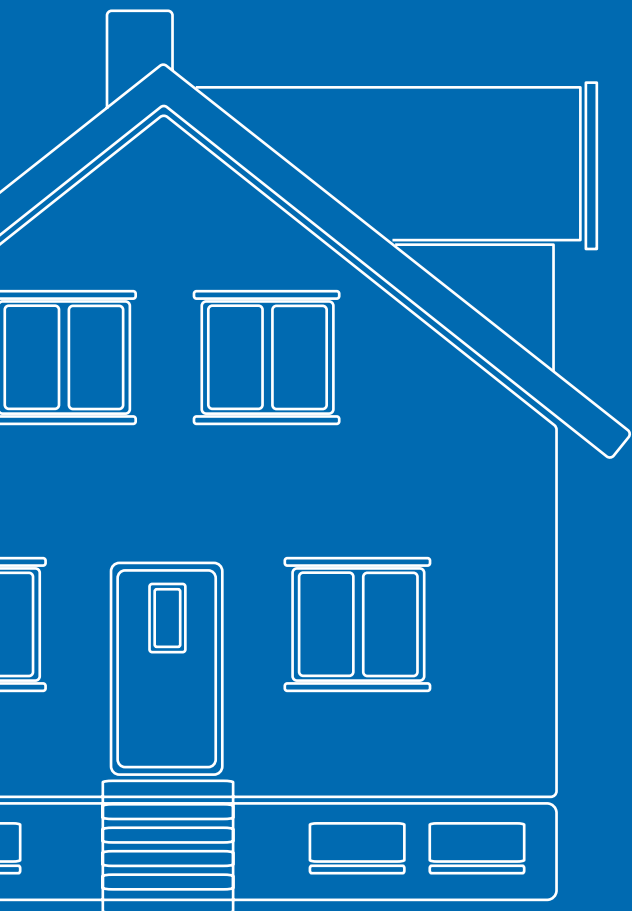


Tuotekuvasto Varaajat



MIKSI OSO?

Laatu

Olemme kehittäneet ruostumattomia lämminvesivaraajia yli 50 vuoden ajan. Runsasseosteisten materiaalien, automatisoidun tuotannon ja älykkäiden teknisten ratkaisujen optimaalisen yhdistämisen ansiosta tuotteemme kestävät pidempään.

Tehokkuus

Suunnittelumme tavoitteena on minimaalinen lämpöhäviö ja maksimaalinen tehokkuus ilman kompromisseja. Siksi pystymme tarjoamaan asiakkaillemme äärimmäisen kustannustehokkaita lämmitysjärjestelmiä.

Takuu

Seisomme 100-prosenttisesti tuotteidemme takana. Siksi tarjoamme asiakkaillemme 5 vuoden takuun* ruostumattomille painesäiliöille.

*ehtoja sovelletaan

THE WATER HEATING COMPANY



TUOTEIDEN EDUT

Ruostumattomat lämminvesivaraajamme ovat elinkaaritaloudeltaan omassa luokassaan. Norjalaisena perheyrittäjänä OSO Hotwater on valmistanut niitä jo vuodesta 1932 lähtien.



MAAILMAN JOHTAVAA LAATUA

Valmistettu Norjassa vuodesta 1932, valmistajana perheyrittäjä OSO Hotwater.



ENITEN LÄMMINTÄ VETTÄ

15 % enemmän lämmintä vettä kuin muilla älykkäillä ratkaisuilla.



AINUTLAATUINEN ERISTYS

Markkinoiden parhaiten eristetty varaaja säästää n. 500 kWh vuodessa.



KESTÄVÄMPI

OSO kestää enemmän EVERLAST-teräksen™ ja ULTRAWELD-tekniikan™ avulla.



VAHVEMPI

Maksimaalinen kestävyys kalkkipitoisessa vedessä INCOTEC™ lämpöelementeillä.



5 VUODEN TAKUU

Varaajien 5 vuoden takuu* tarjoaa mielenrauhaa ja lyömätöntä elinkaaritaloutta.



YMPÄRISTÖYSTÄVÄLLINEN

Suuri resurssisäästö ja minimaalinen ympäristövaikutus 25 vuoden eliniällä.



SERTIFIOITU JA OMISTAUTUNUT

ISO 9001 / 14001 / 45001 / 3834-2 sertifioitu mielenrauhan lisäämiseksi.

SISÄLTÖ

	SAGA	SAGA STANDARD..... 6 SAGA XPRESS..... 7 SAGA INDUSTRIAL..... 8	6
	VERSA	VERSA..... 9 WALLY..... 10 NANO..... 11 CUBIX..... 12	9
	SAGA COIL	SAGA COIL..... 14 DELTA GEOCOIL..... 16 DELTA TWINCOIL..... 18 OPTIMA GEOCOIL..... 20 OPTIMA TWINCOIL..... 22	14
	ACCU	ACCU..... 26 ACCU STANDARD..... 27 ACCU GEOCOIL..... 28	26
	MAXI	MAXI..... 30 MAXI STANDARD..... 31 MAXI XPRESS..... 32 MAXI COIL..... 33	30
	MAXI GEOCOIL	MAXI GEOCOIL..... 34 MAXI ACCU - MA HEAT..... 35 MAXI ACCU - MA COOL..... 36 MAXI ACCU GEOCOIL..... 37	34
	ASENNUS	M-ASENNUSSARJA..... 38 M-MONIASENNUSSARJA..... 39 TURBOSYSTEM..... 40	38
		VARAOSAT JA LISÄVARUSTEET..... 42	42
		MYyntIEHDOT..... 46	46

SAGA STANDARD - S

Lyömätöntä suorituskykyä useimpiin koteihin



SAGA STANDARD – S – on suosituin mallimme, sitä löytyy tuhansista kodeista ympäri maailmaa. Se sopii useimpien perheiden lämpimän veden tarpeisiin. STANDARD-malliin on mahdollista jälkiasentaa älykäs OSO CHARGE™ -ohjain, joka lämmittää automaattisesti veden silloin kun sähkön hinta on alhaisin säästäten siten kustannuksia. Vaihtoehtoisesti ylimääräistä ½” liitäntää voidaan käyttää kuuman veden kierrätykseen tai muuhun kuuman veden ottoon. STANDARD on kustannustehokkain sarjamme ja luonnollinen valinta useimpien kotien lämminvesivaraajaksi.

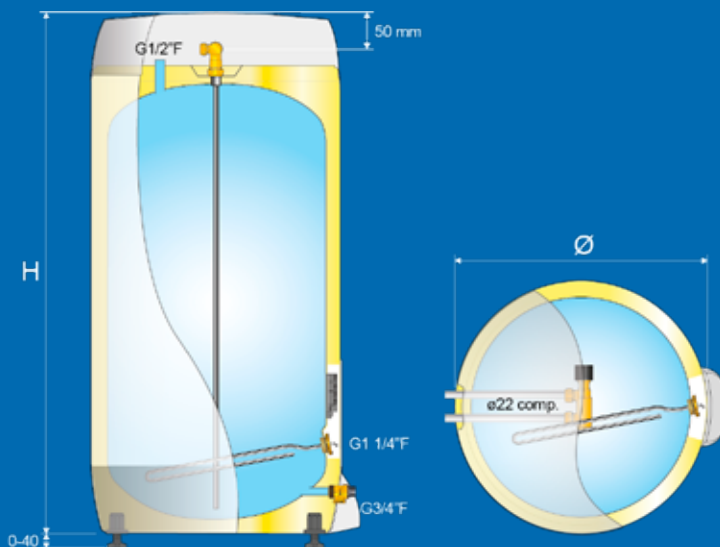
SAGA on ollut Norjan myydyin lämminvesivaraaja jo useiden vuosikymmenien ajan. Moderni ja käytännöllinen muotoilu piilottaa kaikki putket ja liitännät. SAGA on helppo asentaa, koska kaikki sen putkiliitännät ovat säiliön päällä. Se soveltuu suoraan korvaamaan OSO-varaajat alkaen vuodesta 1980 muuttamatta putkilinjaa. Sekoitusventtiili alentaa lähtevän veden lämpötilaa ja estää palovammariskin. SAGAlla on markkinoiden pienin lämpöhäviö yhdistettynä korkeaan varastointilämpötilaan, mikä takaa lyömättömän suorituskyvyn ja enemmän kuumaa vettä käyttöön.

MIKSI SAGA STANDARD?

- Säästää n. 500 kWh vuodessa verrattuna lasivillalla eristettyihin varaajiin (200 l)
- Suurempi tilavuus ja korkeampi lämpötila tarkoittaa enemmän kuumaa vettä käytettäväksi
- SMART ready – OSO CHARGE™ -ohjain voidaan asentaa jälkikäteen

TÄRKEIMMÄT KOMPONENTIT

Termostaatti:	Säädettävissä 60–90 °C
Sekoitusventtiili:	Säädettävissä 40–85 °C
Varoventtiili:	9 bar, G¾” sk, ylivuoto
Virtajohto:	3 m, schuko-pistokkeella
Lämmityselementti:	G1¼” uk, kalkinkestävä
Jalat:	Säädettävissä 0–40 mm



TEKNISET TIEDOT

OSO nro	LVI-nro	Tuotekoodi	Halkaisija x korkeus	Hlö. määrä	Paino	Kuljetus-tilavuus	Netto-tilavuus	Tilavuus l/40 °C	AEC	Lämpöhäviö	Term. asetettu	Energiatehok. %	Erp-luokitus	Erp-profiili
11 003 377	5249430	S 120 - 3kW/2x400V	Ø570x830	2.5	29	0.32	112	177	-	40	75	-	B	-
11 003 378	5249431	S 200 - 3kW/2x400V	Ø570x1260	3.5	39	0.48	193	355	-	62	75	-	C	-
11 003 379	5249432	S 300 - 3kW/2x400V	Ø570x1710	5.5	51	0.63	280	539	-	86	75	-	C	-
11 003 165	5249476	S 120 - 2kW 1x230V	Ø570x 830	2.5	29	0.32	112	190	-	47	75	-	B	-
11 003 166	5249477	S 200 - 2kW 1x230V	Ø570x1260	3.5	39	0.48	194	355	-	66	75	-	C	-
11 003 168	5249478	S 300 - 3kW 1x230V	Ø570x1710	5.5	51	0.63	287	539	-	86	75	-	C	-

SAGA XPRESS - SX

Kuumaa vettä kolme kertaa nopeammin



SAGA XPRESS – SX – sopii suuriin kuumavesitarpeisiin, jos asennustilaa on vähän. XPRESS tuottaa kuumaa vettä 3 kertaa nopeammin kuin STANDARD, ilman lisätehoa. Ylempi ja alempi lämmitysvastus lämmittävät vuorotellen vettä, mikä vähentävää merkittävästi lämmitysaikaa. XPRESSiin on mahdollista jälkiasentaa älykäs OSO CHARGE™ -ohjain, joka lämmittää automaattisesti veden silloin kun sähkön hinta on alhaisin säästäten siten kustannuksia. Vaihtoehtoisesti ylimääräistä ½” liitäntää voidaan käyttää kuuman veden kierrätykseen tai muuhun kuuman veden ottoon.

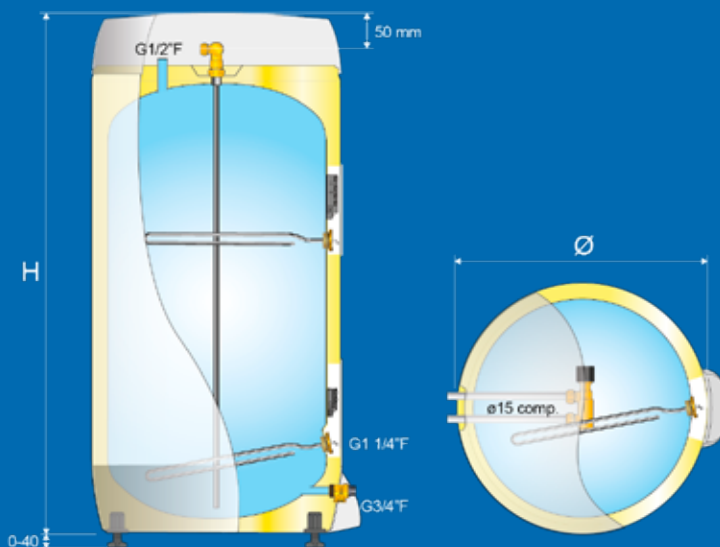
SAGA on ollut Norjan myydyin lämminvesivaraaja jo useiden vuosikymmenien ajan. Moderni ja käytännöllinen muotoilu piilottaa kaikki putket ja liitännät. SAGA on helppo asentaa, koska kaikki sen putkiliitännät ovat säiliön päällä. Se soveltuu suoraan korvaamaan OSO-varaajat alkaen vuodesta 1980 muuttamatta putkilinjaa. Sekoitusventtiili alentaa lähtevän veden lämpötilaa ja estää palovammariskin. SAGAlla on markkinoiden pienin lämpöhäviö yhdistettynä korkeaan varastointilämpötilaan, mikä takaa lyömättömän suorituskyvyn ja enemmän kuumaa vettä käyttöön.

MIKSI SAGA XPRESS?

- XPRESS tarjoaa kuumaa vettä 3 kertaa nopeammin kuin STANDARD
- Säästää n. 500 kWh vuodessa verrattuna lasivillalla eristettyihin varaajiin (200 l)
- SMART ready – OSO CHARGE™ -ohjain voidaan asentaa jälkikäteen

TÄRKEIMMÄT KOMPONENTIT

Termostaatti:	Säädettävissä 60–90 °C
Sekoitusventtiili:	Säädettävissä 40–85 °C
Varoventtiili:	9 bar, G¾” sk, ylivuoto
Virtajohto:	3 m, schuko-pistokkeella
Lämmityselementti:	G1¼” uk, kalkinkestävä
Jalat:	Säädettävissä 0–40 mm



TEKNISET TIEDOT

OSO nro	LVI-nro	Tuotekoodi	Halkaisija x korkeus	Hlö. määrä	Paino	Kuljetus-tilavuus	Netto-tilavuus	Tilavuus l/40 °C	AEC	Lämpöhäviö	Term. asetettu	Energiatehok. %	Erp-luokitus	Erp-profiili
11 003 171	-	SX 150 - 2+(2)kW/1x230V	Ø570x1010	3.5	31	0.39	143	251	-	53	75	-	B	-
11 003 172	-	SX 200 - 3+(3)kW/1x230V	Ø570x1260	4.5	39	0.48	194	355	-	65	75	-	C	-
11 003 173	-	SX 300 - 3+(3)kW/1x230V	Ø570x1710	6.5	51	0.64	287	539	-	85	75	-	C	-

SAGA INDUSTRIAL - SI

Kestää 3 kertaa vaativampia ympäristöjä



SAGA INDUSTRIAL - SI - kestävä 3 kertaa aggressiivisemmän veden ja ankarat tuotantoympäristöt. Metallinhoitoon harmaa alumiiniverhoilu antaa varaajalle modernin ilmeen, ja se on luokiteltu C5 korroosionkestäväksi ISO 9223 mukaisesti. INDUSTRIALissa on myös korroosionestokäsittely, jonka ansiosta varaaja kestävä erittäin aggressiivista vettä jopa 200 mg Cl/l asti. INDUSTRIAL-malliin on mahdollista jälkiasentaa älykäs OSO CHARGE™ -ohjain, joka lämmittää automaattisesti vettä silloin kun sähkön hinta on alhaisin säästämällä siten kustannuksia. Vaihtoehtoisesti ylimääräistä 1/2" liitäntää voidaan käyttää kuuman veden kierrätykseen tai muuhun kuuman veden ottoon.

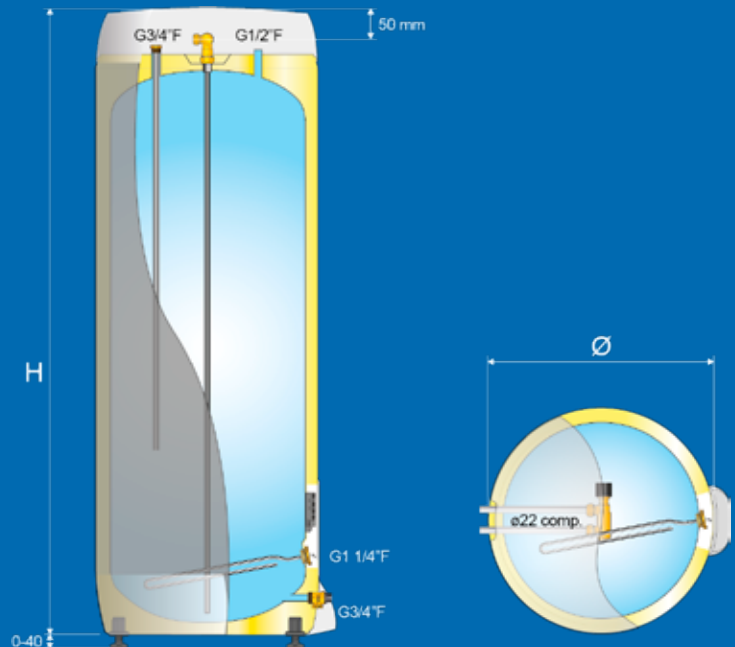
SAGA on ollut Norjan myydyin lämminvesivaraaja jo useiden vuosikymmenien ajan. Moderni ja käytännöllinen muotoilu piilottaa kaikki putket ja liitännät. SAGA on helppo asentaa, koska kaikki sen putkiliitännät ovat säiliön päällä. Se soveltuu suoraan korvaamaan OSO-varaajat alkaen vuodesta 1980 muuttamatta putkilinjaa. Sekoitusventtiili alentaa lähtevän veden lämpötilaa ja estää palovammariskin. SAGA on markkinoiden pienin lämpöhäviö yhdistettynä korkeaan varastointilämpötilaan, mikä takaa lyömättömän suorituskyvyn ja enemmän kuumaa vettä käyttöön.

MIKSI SAGA INDUSTRIAL?

- Kestää 3 kertaa aggressiivisemmän ympäristön sekä sisä- että ulkopuolelta
- Säästää n. 500 kWh vuodessa verrattuna lasivillalla eristettyihin varaajiin (200 l)

TÄRKEIMMÄT KOMPONENTIT

Termostaatti:	Säädettävissä 60-90 °C
Sekoitusventtiili:	Säädettävissä 40-85 °C
Varoventtiili:	9 bar, G3/4" sk, ylivuoto
Virtajohto:	3 m, schuko-pistokkeella
Lämmityselementti:	G1 1/4" uk, kalkinkestävä
Jalat:	Säädettävissä 0-40 mm



TEKNISET TIEDOT

OSO nro	LVI-nro	Tuotekoodi	Halkaisija x korkeus	Hlö. määrä	Paino	Kuljetus-tilavuus	Netto-tilavuus	Tilavuus l/40 °C	AEC	Lämpöhäviö	Term. asetettu	Energiatehok. %	Erp-luokitus	Erp-profiili
11 003 181	5249480	SI 300 - 3kW/3x400V / 1x230V	Ø570x1710	5.5	51	0.64	281	539	-	86	75	-	C	-

VERSA - V

Asennettavissa lattialle, seinälle tai kaappiin



VERSA - V - on erittäin joustavasti sijoitettavissa, se voidaan asentaa lattialle, seinälle, kaappiin tai vaikka keittiön työtason alle (30/50 L). VERSA on erittäin kapeasti muotoilu, sen halkaisija on vain 43 cm, ja se tarjoaa hyvän kerrostuksen kylmän ja kuuman veden välillä. VERSAlla on korkea suorituskyky, ja tehoa voidaan lisätä edelleen nostamalla varaajan lämpötila 75 °C käyttämällä ulkoisesti säädettävää termostaattia. Hanasta saatavan veden lämpötilaa voidaan säätää alaspäin mukana tulevalla sekoitusventtiilillä.

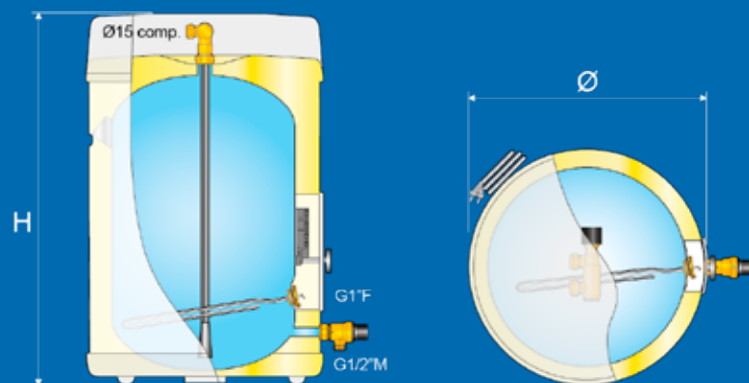
VERSA on SAGA-sarjan pienempi versio, jonka moderni ja käytännöllinen muotoilu piilottaa kaikki putket ja liitännät. VERSA on helppo asentaa, sillä kaikki putkiliitännät ovat sen päällä, ja sen pieni halkaisija helpottaa sijoittamista. Sekoitusventtiili alentaa lähtevän veden lämpötilaa ja estää palovammariskin. VERSAlla on markkinoiden pienin lämpöhäviö luoksaan yhdistettynä korkeaan varastointilämpötilaan, mikä takaa lyömättömän suorituskyvyn ja enemmän kuumaa vettä käyttöön.

MIKSI VERSA?

- Pieni halkaisija, sopii lattialle, seinälle tai kaappiin
- Säästää n. 250 kWh vuodessa verrattuna lasivillalla eristettyihin varaajiin (100 l)
- Mukana seinäkiinnike

TÄRKEIMMÄT KOMPONENTIT

Termostaatti:	Säädettävissä 50-75 °C
Sekoitusventtiili:	Säädettävissä 40-70 °C
Varoventtiili:	9 bar, G 1/2" uk, ylivuoto
Virtajohto:	2,5 m, schuko-pistokkeella
Lämmityselementti:	G1" uk, kalkinkestävä
Seinäkiinnike:	Korroosionkestävä



TEKNISET TIEDOT

OSO nro	LVI-nro	Tuotekoodi	Halkaisija x korkeus	Hlö. määrä	Paino	Kuljetus-tilavuus	Netto-tilavuus	Tilavuus l/40 °C	AEC	Lämpöhäviö	Term. asetettu	Energiatehok. %	Erp-luokitus	Erp-profiili
1 1 003 146	5249485	V 30 - 2kW/1x230V	Ø434x540	1.0	11	0.11	30	48	568	25	60	32.5	C	S
1 1 003 147	5249486	V 50 - 2kW/1x230V	Ø434x703	1.5	15	0.16	45	57	1 351	35	60	38.0	C	M
1 1 003 148	5249487	V 100 - 2kW/1x230V	Ø434x1243	2.0	25	0.26	100	110	2 744	52	60	37.0	C	L
1 1 003 149	-	V 150 - 2kW/1x230V	Ø434x1718	2.5	39	0.36	143	186	2 758	70	60	37.0	C	L

WALLY - W

Seinäasennettava varaaja, jossa kaikki liitännät alla



WALLY - W - sopii erityisen hyvin seinälle ripustettavaksi, koska kaikki sen putkiliitännät ovat varaajan pohjassa. WALLY on mahdollista sijoittaa myös lattialle. Koska kaikki liitokset tehdään varaajan alla, WALLY voidaan sijoittaa lähelle kattoa ja säästää latti tilaa. Tehoa voidaan lisätä nostamalla varaajan lämpötila 75 °C käyttämällä ulkoisesti säädettävää termostaattia. Patentoidun ja integroidun sekoitustoiminnon ansiosta veden lämpötila hanasta on n. 10 °C alhaisempi kuin termostaatin asetus. Varaajan mukana toimitetaan käytännölliset taipuisat letkut helppoa asennusta varten. Mukana toimitettu varoventtiili on asennettava kylmän veden tulon.

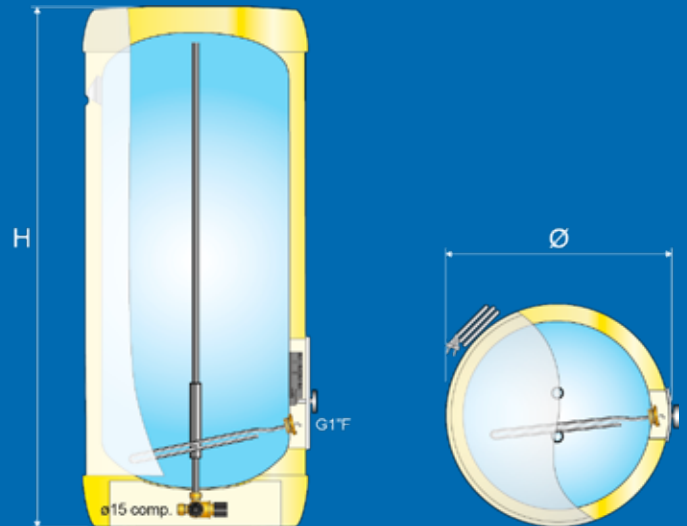
WALLYlla on SAGA-sarjan tyylikäs muotoilu, joka piilottaa kaikki putket ja liitännät. Patentoitu sekoitustoiminto alentaa lähtevän veden lämpötilaa ja vähentää palovammojen riskiä. WALLYlla on markkinoiden pienin lämpöhäviö luokassaan yhdistettynä korkeaan varastointilämpötilaan, mikä takaa lyömättömän suorituskyvyn ja enemmän kuumaa vettä käyttöön.

MIKSI WALLY?

- Säästää latti tilaa pienellä halkaisijalla ja alla olevilla liitännöillä
- Sekoitustoiminto 10 °C alle termostaatin arvon
- Säästää n. 250 kWh vuodessa verrattuna lasivillalla eristettyihin varaajiin (100 l)
- Mukana seinäkiinnike

TÄRKEIMMÄT KOMPONENTIT

Termostaatti:	Säädettävissä 50–75 °C
Sekoitustoiminto:	10 °C alle termostaatin arvon
Varoventtiili:	9 bar, G½" uk, ylivuoto
Virtajohto:	2,5 m, schuko-pistokkeella
Lämmityselementti:	G1" uk, kalkinkestävä
Seinäkiinnike:	Korroosionkestävä



TEKNISET TIEDOT

OSO nro	LVI-nro	Tuotekoodi	Halkaisija x korkeus	Hlö. määrä	Paino	Kuljetus-tilavuus	Netto-tilavuus	Tilavuus l/40 °C	AEC	Lämpöhäviö	Term. asetettu	Energiatehok. %	Erp-luokitus	Erp-profiili
1 1 003 156	5249470	W 30 - 2 kW 1 x 230 V	Ø434x542	1.0	11	0.11	30	52	539	22	70	34	C	S
1 1 003 157	5249471	W 50 - 2 kW 1 x 230 V	Ø434x705	1.5	16	0.16	45	84	1 384	29	70	37	C	M
1 1 003 158	5249473	W 80 - 2 kW 1 x 230 V	Ø434x1025	2.0	21	0.21	80	113	1 411	36	60	37	C	M
1 1 003 159	5249475	W 100 - 2 kW 1 x 230 V	Ø434x1245	2.0	26	0.26	100	141	2 653	45	60	39	C	L

NANO - N

Mahtuu pieneenkin tilaan



NANO - N - sopii erinomaisesti veden lämmittämiseen pitkillä putkivedoilla tai pieniin kuumavesitarpeisiin esim. mökeillä tai asuntoloissa. NANO tarjoaa kerralla 7 litraa lämmintä 40 °C vettä – enemmän kuin tarpeeksi käsien pesuun, pieneen tiskaukseen tai muuhun vastaavaan. NANOssa on 3 kW tehoa, ja se on tyhjentymisen jälkeen uudelleen käyttövalmis vain 12 minuutissa. Sen lämmityskapasiteetti on 75 litraa 40 °C asteista vettä tunnissa. NANO on kooltaan vain hieman suurempi kuin A4-paperiarkki, ja se voidaan asentaa pystyyn (20 % suurempi kapasiteetti) tai vaaka-asentoon riippuen asennuspaikan liitännöistä.

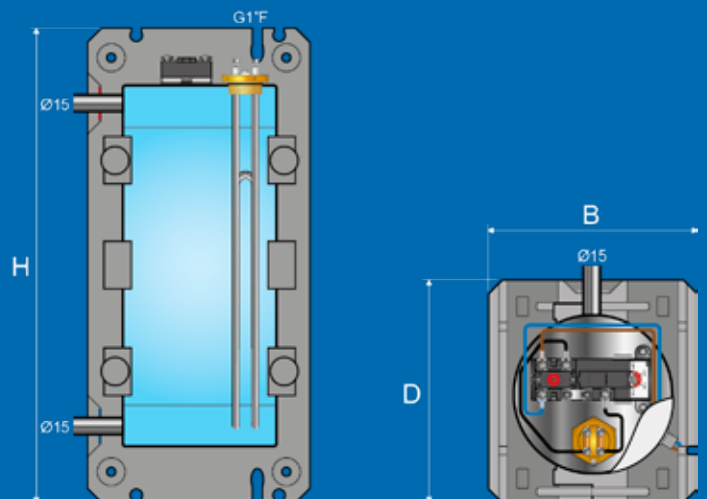
NANO on pienin varaajasarjamme, ja se soveltuu asennettavaksi suoraan sinne missä tarvitaan kuumaa vettä. Sarja on valmistettu haponkestävästä teräksestä. NANO kestää useimpia vesiominaisuuksia, ja se voidaan asentaa minne tahansa. Sen muotoilu on käytännöllinen ja tilaa säästävä.

MIKSI NANO?

- Täydellinen varaaja pitkillä putkivedoilla tai pieneen kuuman veden tarpeeseen
- Kapasiteetti 75 litraa 40 °C asteista vettä tunnissa, käyttövalmis 12 minuutissa
- A4-arkin kokoinen, sopii lähes mihin tahansa

TÄRKEIMMÄT KOMPONENTIT

Termostaatti:	Säädettävissä 40-70 °C
Varoventtiili:	9 bar, G½" uk, ylivuoto
Virtajohto:	2,5 m, schuko-pistokkeella
Lämmityselementti:	G1" uk, kalkinkestävä
Seinäkiinnike:	Korroosionkestävä



TEKNISET TIEDOT

OSO nro	LVI-nro	Tuotekoodi	Lev. x syv. x kork.	Hlö. määrä	Paino	Kuljetus-tilavuus	Netto-tilavuus	Tilavuus l/40 °C	AEC	Lämpöhäviö	Term. asetettu	Energiatehok. %	Erp-luokitus	Erp-profiili
1 1 003 120	5249481	N 5 - 2kW/1x230V	200x234x500	0.5	8	0.03	6	7	525	13	60	35	A	XXS

CUBIX - C

Kodinkoneisiin täydellisesti sulautuva lämminvesivaraaja



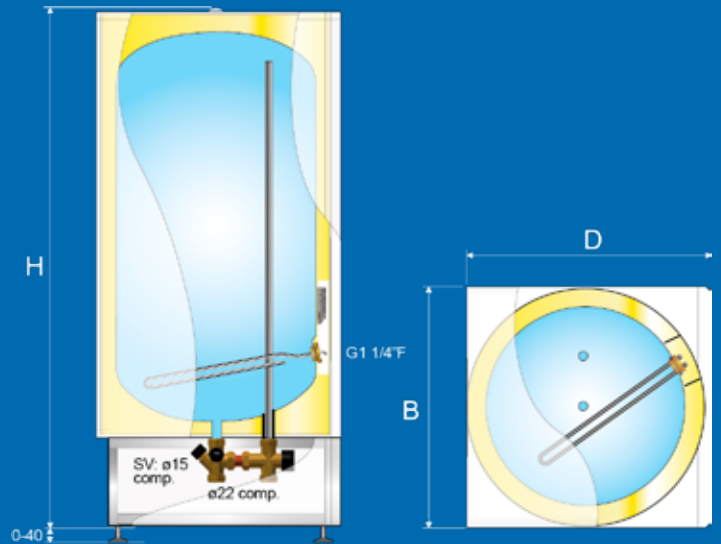
CUBIX - C - sopii erinomaisesti sijoitettavaksi muiden kodinkoneiden viereen esimerkiksi pesutupaan tai kodinhoitohuoneeseen. Kaikki liitännät voidaan tehdä varaajan alta. CUBIXin muotoilu piilottaa kaikki liitännät ja putket, ja takana olevat liitännät tekevät asennuksesta erittäin joustavan. Hanasta saatavan veden lämpötilaa säädetään sekoitusventtiilin avulla (estää palovammariskin).

MIKSI CUBIX?

- Säästää NANOPUR-eristyksellä noin 250 kWh vuodessa*
 - Suunniteltu erityisesti sijoitettaviksi muiden kodinkoneiden kanssa
 - 5 vuoden takuu ruostumattomalle painesäiliölle
- * Verrattuna 200 litran varaajaan, jossa on ESP-eristys

TÄRKEIMMÄT KOMPONENTIT

- Sekoitusventtiili: Säädetävissä 35-65 °C, Ø 22 mm liitäntä
Sisältää myös varo-, takaisku-, sulku- ja tyhjennysventtiilin
- Termostaatti: Säädetävissä 60-90 °C, esiasetus 70 °C
- Varoventtiili: Säädetävissä 9 bar, 3/4" lähtö



TEKNISET TIEDOT

OSO nro	LVI-nro	Tuotekoodi	Lev. x halk. x kork.	Hlö. määrä	Paino	Kuljetus-tilavuus	Netto-tilavuus	Tilavuus l/40 °C	AEC	Lämpöhäviö	Term. asetettu	Energiatehok. %	Erp-luokitus	Erp-profiili
11 003 380	5249436	C 200 - 1kW/1x230V / 3kW/2x400V	595x635 x1370	4.0	60	0.54	184	321	4 490	59	75	37	D	XL
11 003 382	5249437	C 300 - 1kW/1x230V / 3kW/2x400V	595x635 x1820	5.5	72	0.72	272	419	4 338	82	65	39	C	XL



SERTIFIOINTI JA OMISTAUTUMINEN

Tänä päivänä kansainvälisten standardien mukainen sertifiointi on ehdottoman tärkeää markkinoille pääsemiseksi. OSO aloitti tämän prosessin varhain, ja se on sertifioitu kaikkien alamme nykyisten standardien ja direktiivien mukaisesti:

- ISO 9001 - Laatu
- ISO 14001 - Ympäristö
- ISO 45001 - Työympäristö ja sisäinen turvallisuus

Tuotteemme on suunniteltu ja valmistettu näiden direktiivien mukaan

- EN-ISO 3834-2 - Hitsauksen laatuvaatimusstandardi
- PED 2014/68/EU - Painelaitedirektiivi
- EN 60335-2-21 - Turvallisuusstandardi



SAGA COIL - SC

Kaukolämpö tai biokattila



SAGA COIL - SC – soveltuu jopa 30 kW korkean lämpötilan energialähteille kuten kaasulle, biokattiloille tai kaukolämmölle tehokkaan integroidun kierukan ansiosta. SAGA COIL -varaajalla on suuri kapasiteetti, jonka vaikutus on merkittävä ja kuumaa vettä on lähes aina saatavilla. SAGA COIL toimite- taan anturitaskulla, paine- ja lämpötilavapautuksella ja erillisellä tyhjennysventtiilillä. Sähkövastusta voi- daan käyttää kesällä tai varavoimana. SAGA COIL on loistava valinta korkean lämpötilan energialähteille.

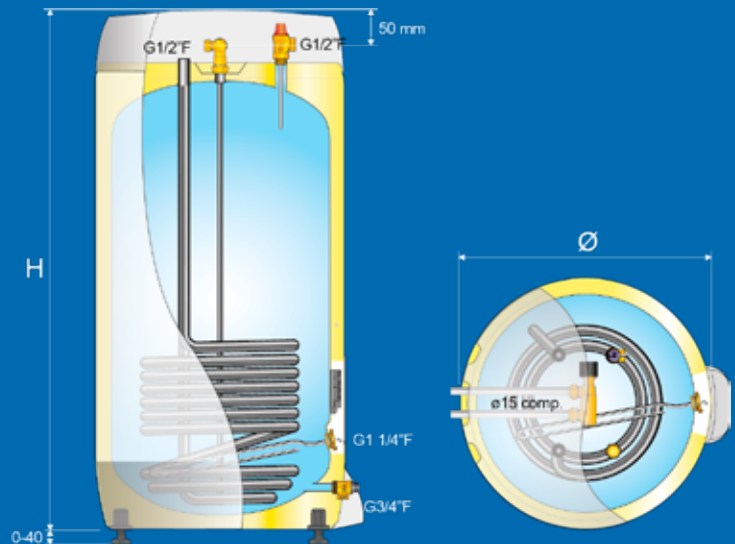
SAGA on ollut Norjan myydyin lämminvesivaraaja jo useiden vuosikymmenien ajan. Moderni ja käytän- nöllinen muotoilu piilottaa kaikki putket ja liitännät. SAGA on helppo asentaa, koska kaikki sen putki- liitännät ovat säiliön päällä. Se soveltuu suoraan korvaamaan OSO-varaajat alkaen vuodesta 1980 muuttamatta putkilinjaa. Sekoitusventtiili alentaa lähtevän veden lämpötilaa ja estää palovammaris- kin. SAGA:lla on markkinoiden pienin lämpöhäviö yhdistettynä korkeaan varastointilämpötilaan, mikä takaa lyömättömän suorituskyvyn ja enemmän kuu- maa vettä käyttöön.

MIKSI SAGA COIL?

- Säästää n. 500 kWh vuodessa verrattuna lasivillalla eristettyihin varaajiin (200 l)
- Integroitu lämmönvaihdin kattilalle ≤ 30kW
- Sähkövastus kesäkäyttöön tai varalle

TÄRKEIMMÄT KOMPONENTIT

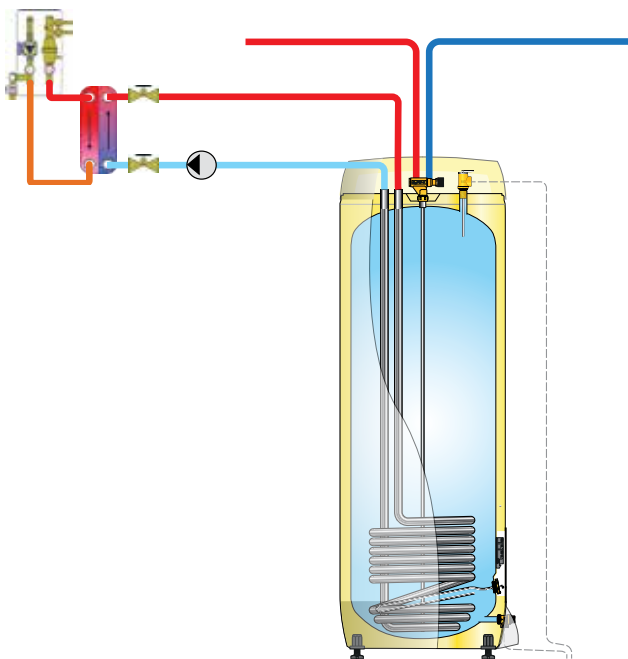
Termostaatti:	Säädettävissä 50–75 °C
Sekoitusventtiili:	Säädettävissä 40–70 °C
Varoventtiili:	9 bar, 90 °C, G½" sk, ylivuoto
Tyhjennysventtiili:	10 mm letkuliitin
Virtajohto:	3 m, schuko-pistokkeella
Lämmityselementti:	G1¼" uk, kalkinkestävä
Jalat:	Säädettävissä 0–40 mm



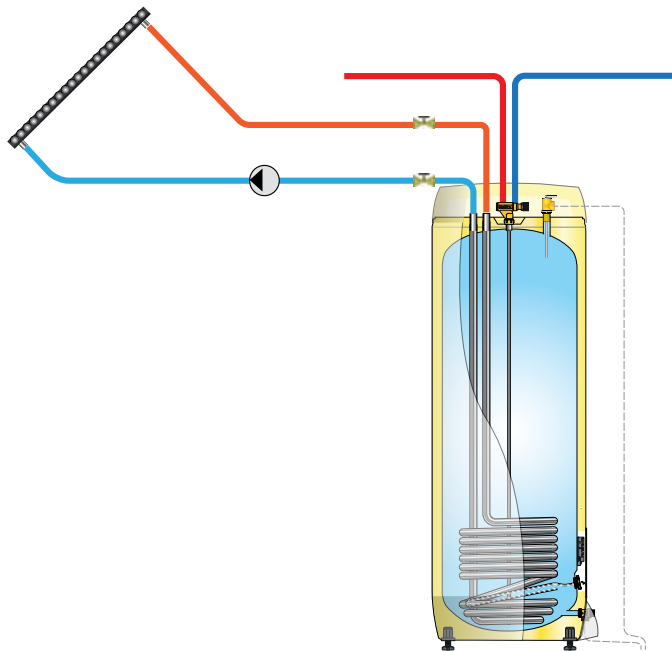
TEKNISET TIEDOT

OSO nro	LVI-nro	Tuotekoodi	Halkaisija x korkeus	Hlö. määrä	Paino	Kuljetus-tilavuus	Netto-tilavuus	Tilavuus l/40 °C	AEC	Lämpö-häviö	Term. asetettu	Energia-tehok. %	Erp- luokitus	Erp- profiili
11 009 722	5249605	SC 150 - 3kW/1x230V+HX 0.8m ²	Ø570x1010	3.0	34	0.39	140	251	-	52	75	-	B	-
11 009 723	5249606	SC 200 - 3kW/1x230V+HX 1.0m ²	Ø570x1260	3.5	42	0.48	190	355	-	64	75	-	C	-
11 009 724	5249607	SC 300 - 3kW/1x230V+HX 1.1m ²	Ø570x1710	5.5	54	0.64	277	539	-	84	75	-	C	-

SAGA COIL - JÄRJESTELMÄEHDOTUS



Saga Coil SC 300 kaukolämmöllä



Saga Coil SC 300 aurinkopaneeleilla

PAINEHÄVIÖ (mbar)

OSO nro	LVI-nro	Tuotekoodi	540 l/h 0.15 l/s	900 l/h 0.25 l/s	1800 l/h 0.50 l/s	2700 l/h 0.75 l/s	3600 l/h 1.00 l/s	4500 l/h 1.25 l/s	5400 l/h 1.50 l/s	Kv-arvo m ³ /h
11 009 722	5249605	SC 150 - 3kW/1x230V+HX 0.8m ²	26	65	220	457	775	1 160	1 620	4,15
11 009 723	5249606	SC 200 - 3kW/1x230V+HX 1.0m ²	35	82	283	586	1 000	1 520	2 130	3,60
11 009 724	5249607	SC 300 - 3kW/1x230V+HX 1.1m ²	37	91	284	590	1 015	1 530	2 140	3,60

DELTA GEOCOIL - DGC

Jopa 18 kW lämpöpumpulle



DELTA GEOCOIL - DGC - on suunniteltu erityisesti maksimaalisen tehokkaaseen käyttöveden tuotantoon kaikäntyyppisille lämpöpumpuille, joiden koko on enintään 18 kW (200/250 l = 15 kW / 300 l = 18 kW) lämmönvaihtimen suuren lämmityspinnan (2,6–3,1 m²) ansiosta. DELTA GEOCOIL -varaajas- sa on säiliön pohjalla vakiona sähköinen lämmitys- vastus, joka suojaa bakteerien kasvulta (ohjataan ulkoisesti). Vastusta voidaan käyttää myös lämpö- pumpun varalla, mikä takaa maksimaalisen käyttö- varmuuden. Tarvittaessa sekoitusventtiili voidaan helposti asentaa lisävarusteena jälkikäteen.

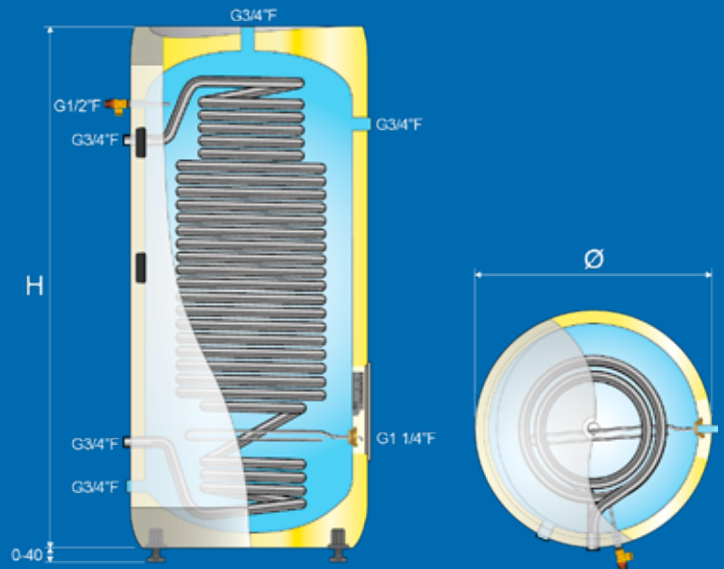
DELTA on energiatehokkain vedenlämmittinsarjamme ja se minimoi lämpöhäviön suuremman eristysmäärän, tyhjiöpaneelin käytön ja toimivan suunnittelun ansiosta. DELTAan on kehitetty useita älykkäitä tekni- siä ratkaisuja, jotka sopivat erityisesti vaihtoehtoisille energialähteille, kuten lämpöpumpuille. DELTassa on myös ainutlaatuinen korroosiosuoja, ja se kestää kol- me kertaa korkeamman suolapitoisuuden kuin muut kattilat.

MIKSI DELTA GEOCOIL?

- Säästää n. 650 kWh vuodessa verrattuna lasivillalla eristettyihin varaajiin (200 l)
- Integroitu lämmönvaihdin lämpöpumpulle ≤ 18 kW
- 3 x korkeampi korroosionkestävyys

TÄRKEIMMÄT KOMPONENTIT

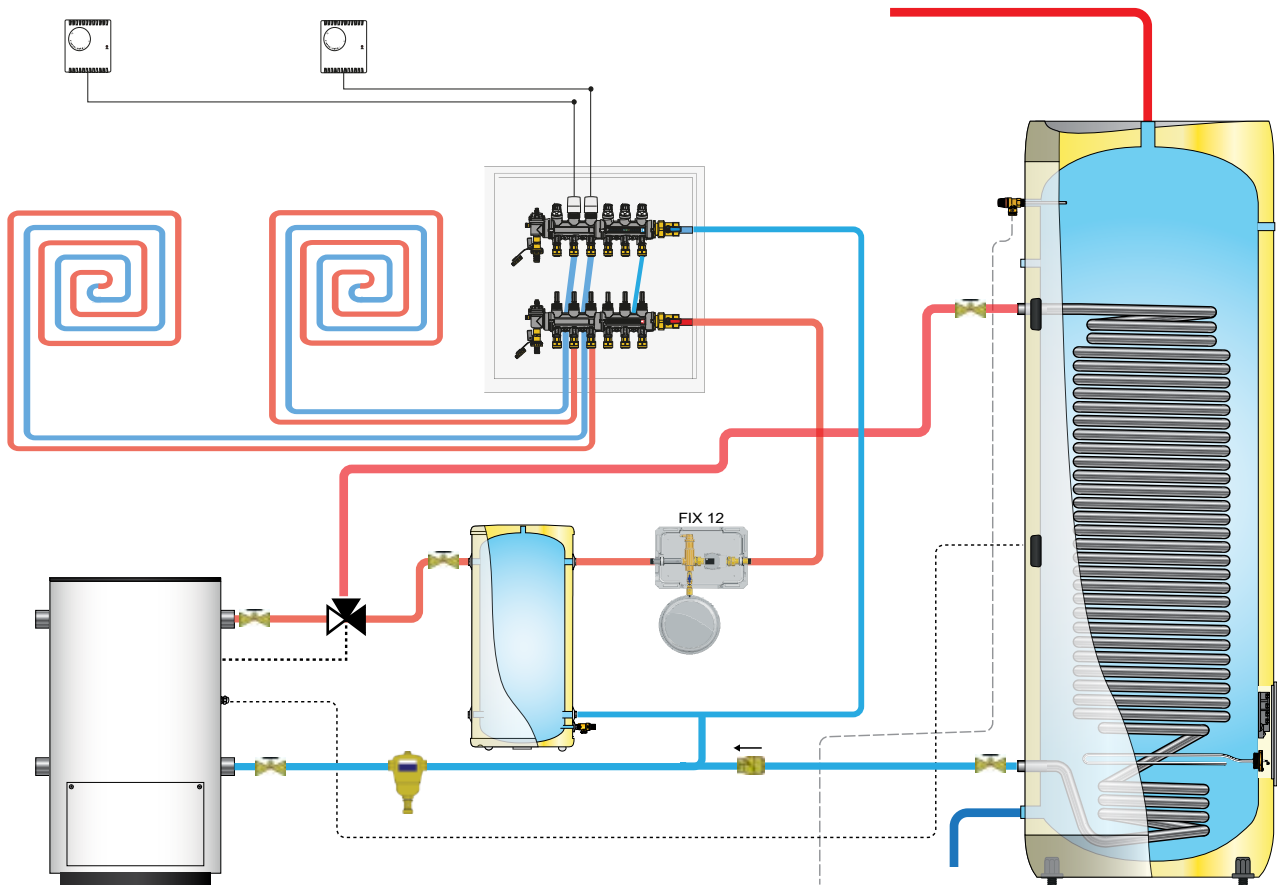
Termostaatti:	Säädettävissä 50–75 °C (ulkoisesti ohjattu)
Varoventtiili:	9 bar, 90 °C, G½" uk, ylivuoto
Lämmityselementti:	G1¼" uk, kalkinkestävä
Anturitaskut:	2 kpl, 6 tai 8 mm
Jalat:	Säädettävissä 0–40 mm



TEKNISET TIEDOT

OSO nro	LVI-nro	Tuotekoodi	Halkaisija x korkeus	Hlö. määrä	Paino	Kuljetus- tilavuus	Netto- tilavuus	Tilavuus l/40 °C	AEC	Lämpö- häviö	Term. asetettu	Energia- tehok. %	Erp- luokitus	Erp- profiili
1 1 003 138	5249601	DGC 200 - 2.8kW/1x230V + coil 2.6m ²	Ø595x1270	3.5	59	0.46	191	-	-	58	70	-	B	-
1 1 003 141	5249602	DGC 300 - 2.8kW/1x230V + coil 3.1m ²	Ø595x1750	5.5	85	0.64	284	-	-	69	70	-	B	-

DELTA GEOCOIL - JÄRJESTELMÄEHDOTUS



Delta Geocoil DGC 300 lämpöpumpulla, FIX 12 sekä lattialämmitys

PAINEHÄVIÖ (mbar)

OSO nro	LVI-nro	Tuotekoodi	540 l/h 0.15 l/s	900 l/h 0.25 l/s	1800 l/h 0.50 l/s	2700 l/h 0.75 l/s	3600 l/h 1.00 l/s	4500 l/h 1.25 l/s	5400 l/h 1.50 l/s	Kv-arvo m ³ /h
1 1 003 138	5249601	DGC 200 - 2.8kW/1x230V + coil 2.6m ²	40	109	415	824	1 440	2 150	3 050	3,0
1 1 003 141	5249602	DGC 300 - 2.8kW/1x230V + coil 3.1m ²	51	117	440	890	1 550	2 330	3 340	2,9

DELTA TWINCOIL - DTC

Suurin energiajoustavuus



DELTA TWINCOIL - DTC - on erittäin joustava ja voi hyödyntää yhtä tai useampaa energianlähdettä mahdollisimman tehokkaaseen kuuman veden tuotantoon. DELTA TWINCOIL sopii useimpiin uusiutuvien energialähteiden yhdistelmiin (aurinko $\leq 12 \text{ m}^2$ / lämpöpumppu $\leq 5 \text{ kW}$) yhdistettynä korkean lämpötilan lämmönlähteeseen (kaasu- tai biokattila enintään 25 kW.) Vaihtoehtoisesti alempi lämmönvaihdin voidaan liittää kaukolämpöön tai korkean lämpötilan lämmönlähteeseen ja ylempi lämmönvaihdin voi lähettää lämpöä pieneen kodin lämmityspiiriin. Sähkölämmitysvastusta voidaan käyttää vara-, lisä-, kesä- tai legionellasuojana (ulkoisesti ohjattu). Tarvittaessa sekoitusventtiili voidaan helposti asentaa lisävarusteena jälkikäteen.

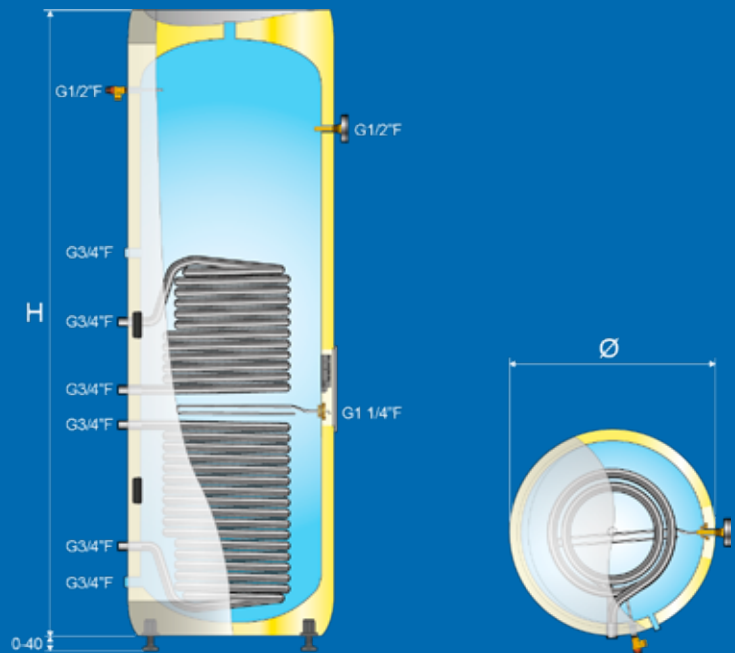
DELTA on energiatehokkain vedenlämmittinsarjamme ja se minimoi lämpöhäviön suuremman eristysmäärän, tyhjiöpaneelin käytön ja toimivan suunnittelun ansiosta. DELTAan on kehitetty useita älykkäitä teknisiä ratkaisuja, jotka sopivat erityisesti vaihtoehtoisille energialähteille, kuten lämpöpumput, aurinkokeräimet tai biokattilat.

MIKSI DELTA TWINCOIL?

- Säästää n. 650 kWh vuodessa verrattuna lasivillalla eristettyihin varaajiin (200 l)
- Kaksi integroitua lämmönvaihdinta maksimaalista joustavuutta varten
- 3 kertaa korkeampi korroosionkestävyys

TÄRKEIMMÄT KOMPONENTIT

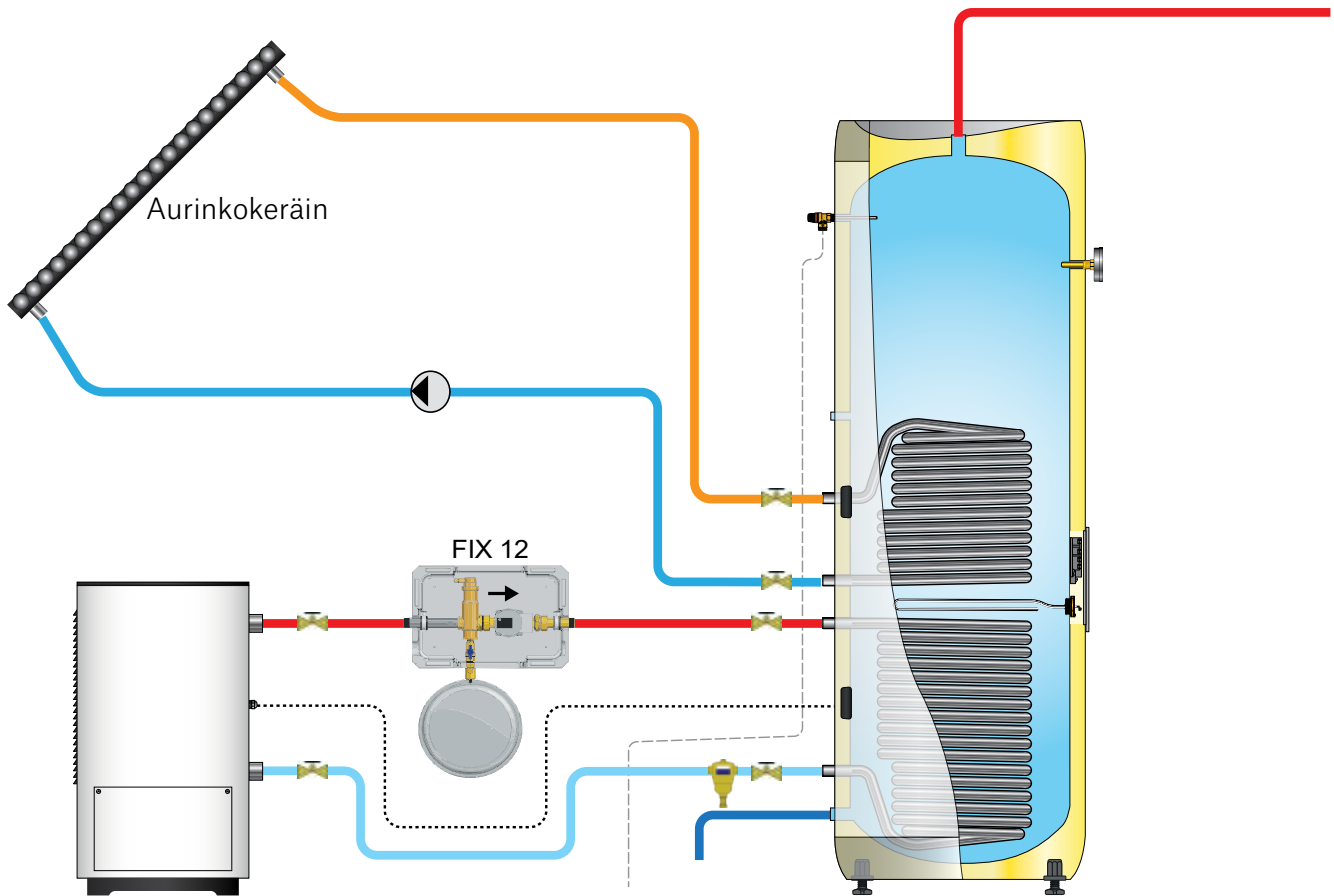
Termostaatti:	Säädettävissä 50-75 °C (ulkoisesti ohjattu)
Varoventtiili:	9 bar, 90 °C, G1/2" uk, ylivuoto
Lämmityselementti:	G1 1/4" uk, kalkinkestävä
Anturitaskut:	2 kpl, 6 tai 8 mm
Jalat:	Säädettävissä 0-40 mm



TEKNISET TIEDOT

OSO nro	LVI-nro	Tuotekoodi	Halkaisija x korkeus	Hlö. määrä	Paino	Kuljetus-tilavuus	Netto-tilavuus	Tilavuus l/40 °C	AEC	Lämpöhäviö	Term. asetettu	Energiatehok. %	Erp-luokitus	Erp-profiili
11 003 143	-	DTC 300 - 2.8kW/1x230V +HX 1.4m ² + 0.8m ²	Ø595x1750	6.0	64	0.64	280	-	-	68	70	-	B	-

DELTA TWINCOIL - JÄRJESTELMÄEHDOTUS



Delta Twincoil DTC lämpöpumpulla, FIX 12 ja lattialämmitys

PAINEHÄVIÖ (mbar)

OSO nro	LVI-nro	Tuotekoodi	540 l/h 0.15 l/s	900 l/h 0.25 l/s	1800 l/h 0.50 l/s	2700 l/h 0.75 l/s	3600 l/h 1.00 l/s	4500 l/h 1.25 l/s	5400 l/h 1.50 l/s	Kv-arvo m ³ /h
11 003 143	-	DTC 300 - 2.8kW/1x230V +HX 1.4m ² + 0.8m ²	43	104	370	724	1265	1880	2630	3.2

OPTIMA GEOCOIL - OGC

Lämpöpumpulle, joissa on käyttövesiprioriteetti



OPTIMA GEOCOIL - OGC - kattaa n. 4 henkilön kuuman veden tarpeen ja jopa 300 m² kodin lämmitystarpeen yhdessä yksikössä. Lämmönvaihtimen suuren lämmityspinnan (1,8 m²) ansiosta OPTIMA GEOCOIL soveltuu jopa 12 kW lämpöpumpuille, joissa on käyttövesiprioriteetti. Ruostumaton 60 litran puskurisäiliö takaa lämpöpumpulle optimaaliset käyttöolosuhteet. OGC:ssä on sähköinen lämmitysvastus säiliön pohjalla, joka suojaa bakteerien kasvulta (ohjataan ulkoisesti). Vastusta voidaan käyttää myös lämpöpumpun varalla. Tarvittaessa sekoitusventtiili voidaan helposti asentaa lisävarusteena jälkikäteen.

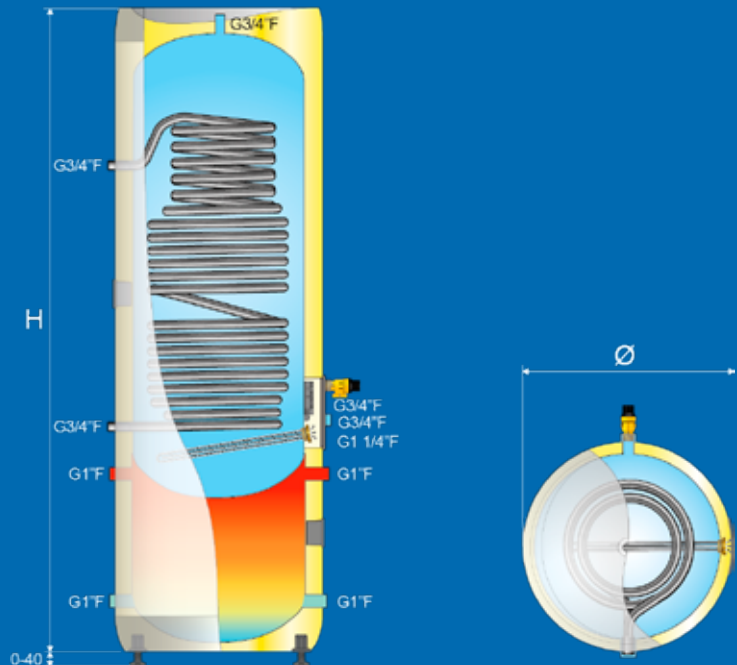
*OPTIMA on markkinoiden edistyksellisin ja energia-
tehokkain "säiliö säiliössä" -laite, jossa on vaahtoeristys ja patentoidut ratkaisut lämpöpumppujen kuuman veden tuotannon lisäämiseen. OPTIMA-sarja yhdistää vedenlämmittimen, ruostumattoman puskurisäiliön ja lämmönvaihtimet yhteen yksikköön, joka vie vain vähän tilaa. OPTIMA soveltuu hyvin myös tulevaisuuden lämpöpumppuasennuksen valmisteluun, sillä se pystyy tuottamaan sähköllä kuumaa käyttövettä lämpöpumpun asennukseen asti.*

MIKSI OPTIMA GEOCOIL?

- Säästää n. 650 kWh vuodessa verrattuna lasivillalla eristettyihin varaajiin
- Integroitu lämmönvaihdin lämpöpumpulle ≤ 12 kW
- Integroitu ruostumaton puskurisäiliö säästää lattiatilaa
- Tarvittaessa kuumaa vettä sähkökäytöllä

TÄRKEIMMÄT KOMPONENTIT

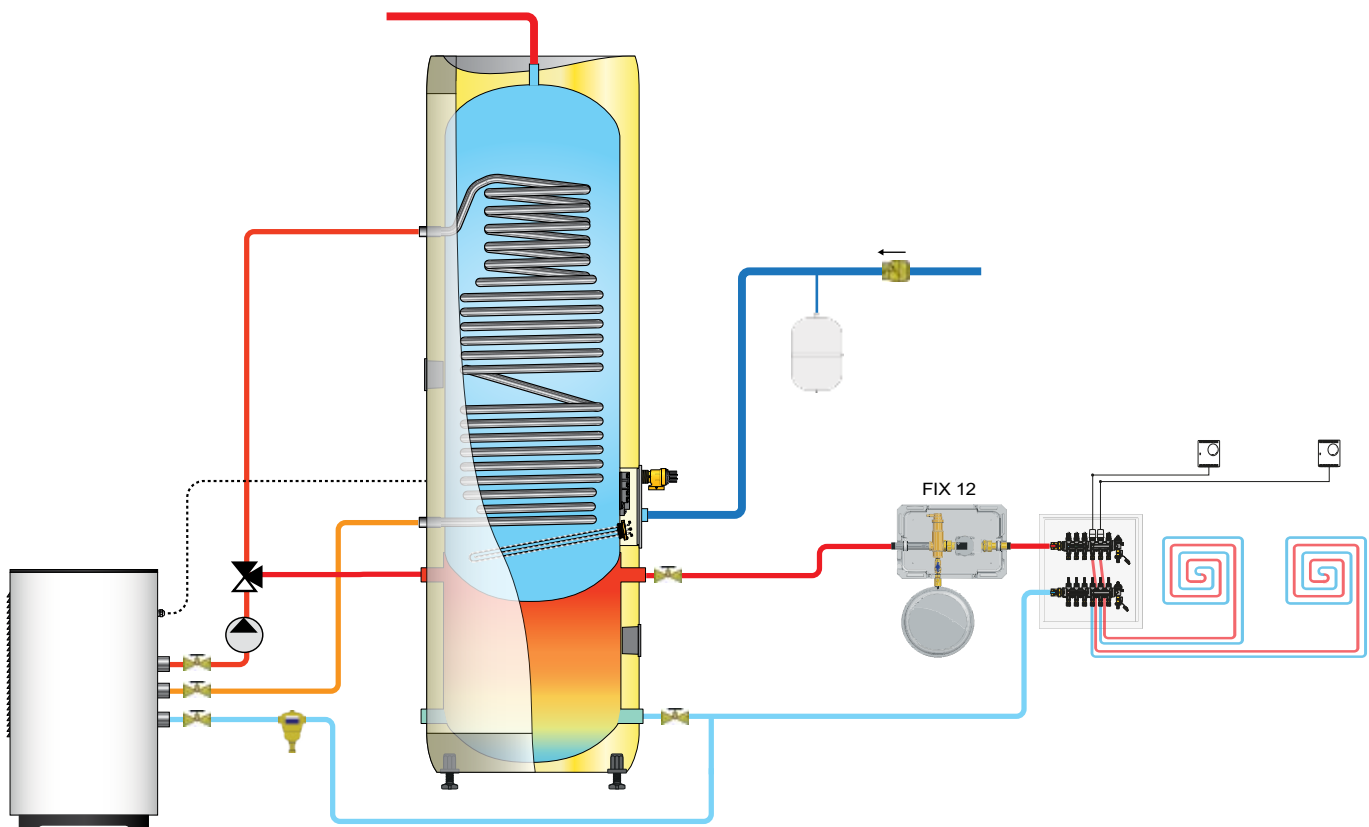
Termostaatti:	Säädettävissä 50–75 °C
Varoventtiili:	9 bar, G $\frac{3}{4}$ " sk, ylivuoto
Lämmityselementti:	G1 $\frac{1}{4}$ " uk, kalkinkestävä
Anturitaskut:	2 kpl, 6 tai 8 mm
Jalat:	Säädettävissä 0–40 mm



TEKNISEET TIEDOT

OSO nro	LVI-nro	Tuotekoodi	Halkaisija x korkeus	Hlö. määrä	Paino	Kuljetus-tilavuus	Netto-tilavuus	Tilavuus l/40 °C	AEC	Lämpöhäviö	Term. asetettu	Energiatehok. %	Erp-luokitus	Erp-profiili
11 009 417	5249609	OGC 300 - 3kW/HX 1.8	Ø595x1760	-	68	-	223/62	375	-	54	75	-	B	-

OPTIMA GEOCOIL - JÄRJESTELMÄEHDOTUS



Optima Geocoil lattialämmityksellä, lämpöpumpulla ja FIX 12

PAINEHÄVIÖ (mbar)

OSO nro	LVI-nro	Tuotekoodi	540 l/h 0.15 l/s	900 l/h 0.25 l/s	1800 l/h 0.50 l/s	2700 l/h 0.75 l/s	3600 l/h 1.00 l/s	4500 l/h 1.25 l/s	5400 l/h 1.50 l/s	Kv-arvo m ³ /h
11 009 417	5249609	OGC 300 - 3kW/HX 1.8	50	135	455	930	1 580	2 350	3 350	2.8

OPTIMA TWINCOIL - OTC

Lämpöpumpulle yhdessä muiden energialähteiden kanssa



OPTIMA TWINCOIL - OTC - kattaa n. 6 henkilön lämpimän veden tarpeen ja jopa 400 m² kodin lämmitystarpeen yhdessä yksikössä. Lämmönvaihtimen suuren lämmityspinnan (2,6 m²) ansiosta OPTIMA TWINCOIL soveltuu jopa 18 kW lämpöpumpuille, joissa on käyttövesiprioriteetti. 85 litran ruostumaton puskurisäiliö, joka voidaan liittää ≤ 12 m² aurinkokerääjiin käyttämällä lisälämmönvaihdinta (0,7 m²), sekä 9 kW sähkökäyttömahdollisuus takaavat lämpöpumpulle optimaaliset käyttöolosuhteet ja täyden energiajoustavuuden tulevaisuutta varten. OTC:ssä on säiliön pohjalla sähköinen lämmitysvastus, joka suojaa bakteerien kasvulta (ohjataan ulkoisesti). Vastusta voidaan käyttää myös lämpöpumpun varalla. Tarvittaessa sekoitusventtiili voidaan helposti asentaa lisävarusteena jälkikäteen.

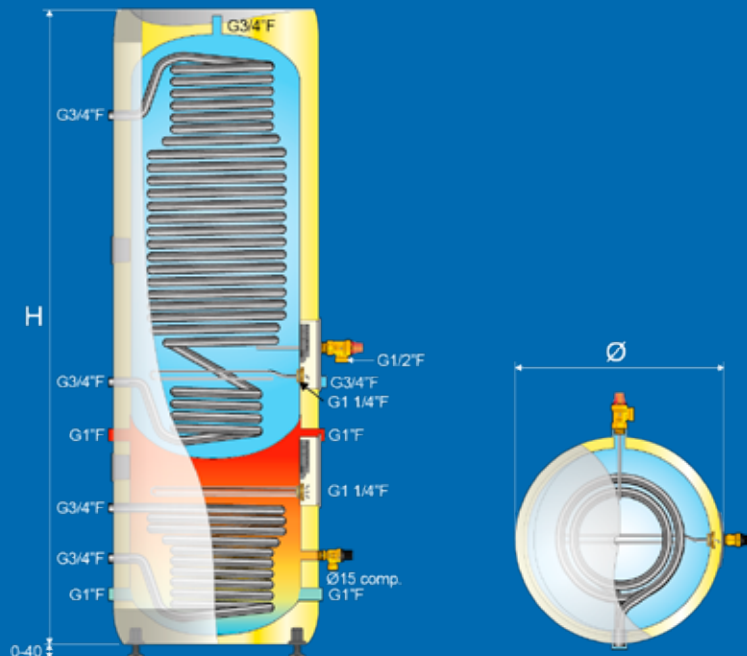
*OPTIMA on markkinoiden edistyksellisin ja energia-
tehokkain "säiliö säiliössä" -laite, jossa on vaahtoeristys ja patentoidut ratkaisut lämpöpumppujen kuuman veden tuotannon lisäämiseen. OPTIMA-sarja yhdistää vedenlämmittimen, ruostumattoman puskurisäiliön ja lämmönvaihtimet yhteen yksikköön, joka vie vain vähän tilaa.*

MIKSI OPTIMA TWINCOIL?

- Säästää n. 650 kWh vuodessa verrattuna lasivillalla eristettyihin varaajiin
- Integroitu lämmönvaihdin lämpöpumpulle ≤ 18 kW / aurinkokeräimelle ≤ 12 m²
- Integroitu ruostumaton 85 l puskurisäiliö
- Tarvittaessa lämpöä ja kuumaa käyttövetä sähkökäytöllä

TÄRKEIMMÄT KOMPONENTIT

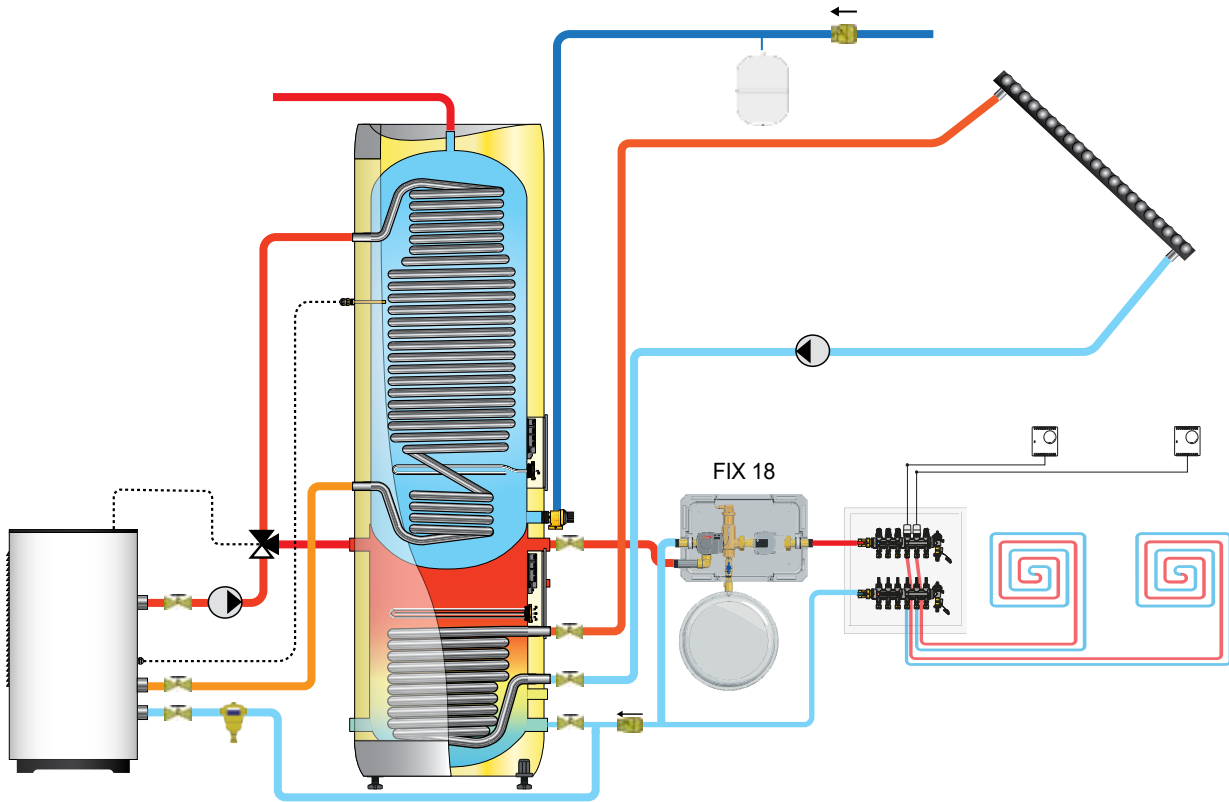
Termostaatti:	Säädettävissä 50–75 °C + 30–60 °C
Varoventtiili:	9 bar, 90 °C, G1/2" uk + 3 bar, G1/2" uk
Lämmityselementti:	G1 1/4" uk, kalkinkestävä
Anturitaskut:	2 kpl, 6 tai 8 mm
Jalat:	Säädettävissä 0–40 mm



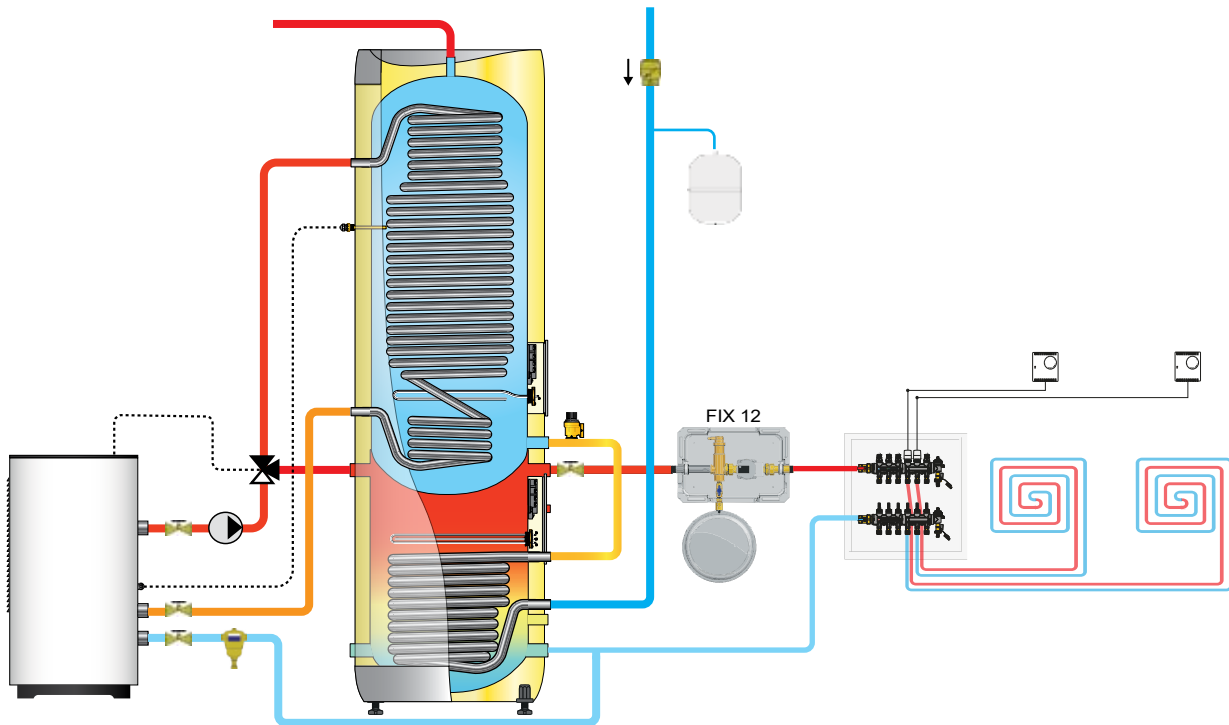
TEKNISET TIEDOT

OSO nro	LVI-nro	Tuotekoodi	Halkaisija x korkeus	Hlö. määrä	Paino	Kuljetus-tilavuus	Netto-tilavuus	Tilavuus l/40 °C	AEC	Lämpöhäviö	Term. asetettu	Energiatehok. %	Erp-luokitus	Erp-profiili
11 009 418	5249608	OTC 300 - 2.8+9kW/1/3x230V +HX 2.6+0.7m ²	Ø595x1760	-	71	-	200/85	335	-	49	75	-	B	-

OPTIMA TWINCOIL - JÄRJESTELMÄEHDOTUS



OTC 300 Lämpöpumpulla (LP) ja lattialämmityksellä sekä aurinkokeräimellä



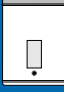






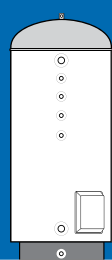


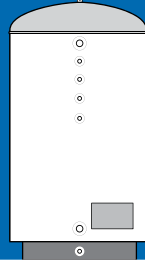
OTC 300 Lämpöpumpulla ja lattialämmityksellä sekä käyttöveden esilämmitys

PAINEHÄVIÖ (mbar)

OSO nro	LVI-nro	Tuotekoodi	540 l/h 0.15l/s	900 l/h 0.25 l/s	1800 l/h 0.50 l/s	2700 l/h 0.75 l/s	3600 l/h 1.00 l/s	4500 l/h 1.25 l/s	5400 l/h 1.50 l/s	Kv-arvo m ³ /h
11 009 418	5249608	OTC 300 - 2.8+9kW/1/3x230V +HX 2.6+0.7m ²	24	53	188	375	650	975	1370	4.6

OSO HOTWATER TUOTEVALIKOIMA 2023

SOPII HENKILÖMÄÄRÄLLE:		0 - 1	1	1 - 2	1 - 2	2	2 - 3	
HALKAISIJA/KOKO:		234 x 200	Ø434	Ø434	Ø434	Ø434	Ø434	
KAPASITEETTI ON LAS- KETTU KOTITALOUKSILLE, JOISSA ON SUIHKU.	LYHENNE							
		JOS KÄYTÖSSÄ ON KYLPY- AMME, HENKILÖMÄÄRÄÄ ON VÄHENNETTÄVÄ YHDELLÄ	5	30	50	80	100	120/ 150
TUOTESARJA								
SAGA	S							
SAGA XPRESS	SX							
SAGA INDUSTRIAL	SI							
NANO	N	11003307						
CUBIX	C							
VERSA	V		11003146	11003147		11003148	11003149	
WALLY	W		11003314	11003315	11003316	11003317		
FLEXI	F							
SAGA COIL	SC							
DELTA GEOCOIL	DGC							
DELTA TWINCOIL	DTC							
OPTIMA GEOCOIL	OGC							
OPTIMA TWINCOIL	OTC							
ACCU	A			11009165*		11003162		
ACCU STANDARD	AS					11003163		
ACCU GEOCOIL	AGC							

SOPII HENKILÖMÄÄRÄLLE:		7 - 8	Laskettu	Laskettu	Laskettu	Laskettu	
HALKAISIJA:		Ø580	Ø780	Ø1000	Ø1300	Ø1500	
KAPASITEETTI ON LAS- KETTU KOTITALOUKSILLE, JOISSA ON SUIHKU.	LYHENNE						
		JOS KÄYTÖSSÄ ON KYLPY- AMME, HENKILÖMÄÄRÄÄ ON VÄHENNETTÄVÄ YHDELLÄ		400	600	1000	2000
TUOTESARJA							
MAXI	M		11009866	11003358	11003353	11003354	11003355
MAXI STANDARD	MS		11008985	11009827	11009897	11003362	11003363
MAXI COIL	MC			11009864	11009915		
MAXI GEOCOIL	MGC		11008988	11003375	11003374		
MAXI ACCU HEAT	MA			11003351	11003345	11003347	11003348
MAXI ACCU COOL	MA			11003344	11003338	11003340	11003341
MAXI XPRESS	MX			11003369	11003368		

ACCU - A

Puskurisäiliö lämpöpumpulle



ACCU - A - on suunniteltu erityisesti lämmönvaraajaksi lämpöpumpulle tai aurinkokeräimelle. ACCUssa on erillisen ilma- ja tyhjennysliittimen lisäksi kaksi virtaus-/paluuliitinsarjaa, jotka tarjoavat joustavat liitännät- ja sijoitusvaihtoehdot. ACCU varmistaa, että energialähteellä on optimaaliset käyttöolosuhteet ja vakaa lämpötila järjestelmälle. Koon valinta riippuu lämpöpumpun tarpeista ja se on mitoittettava tapauskohtaisesti.

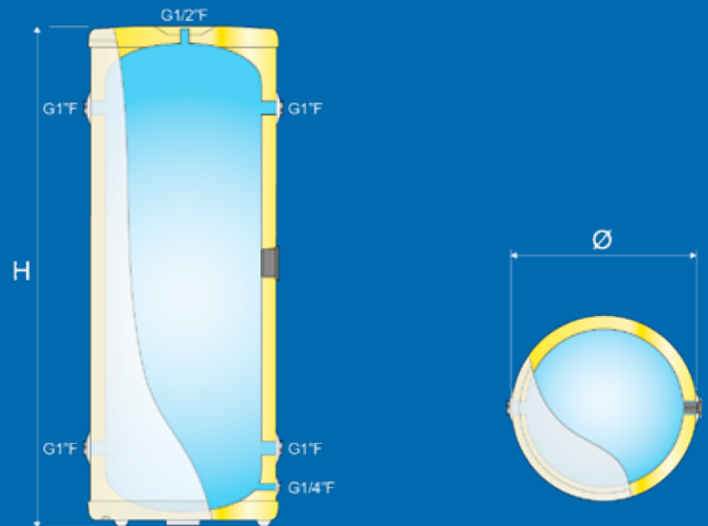
ACCU on sarja erittäin energiatehokkaita ja vaahtoeristettyjä puskurisäiliöitä lämmitysjärjestelmiin. ACCU on valmistettu ruostumattomasta teräksestä, mikä takaa järjestelmän häiriöttömän toiminnan. ACCU on yhtä tyylikkäästi muotoiltu kuin VERSA-sarja, ja sopii täydellisesti kaikkiin lämmitysjärjestelmiin.

MIKSI ACCU?

- Ruostumattomasta teräksestä valmistettu puskurisäiliö lämmitysjärjestelmiin
- Tarjoaa optimaaliset käyttöolosuhteet lämpöpumpulle

TÄRKEIMMÄT KOMPONENTIT

- Anturitaskut: 1 kpl, 6 tai 8 mm
 Seinäkiinnike: Korroosionkestävä



TEKNISET TIEDOT

OSO nro	LVI-nro	Tuotekoodi	Halkaisija x korkeus	Hlö. määrä	Paino	Kuljetus-tilavuus	Netto-tilavuus	Tilavuus l/40 °C	AEC	Lämpöhäviö	Term. asetettu	Energiatehok. %	Erp-luokitus	Erp-profiili
1 1 009 165	5249600	A 60	Ø435x741	-	18	0.18	57	-	-	44	-	-	C	-
1 1 003 162	5249502	A 100	Ø435x1168	-	28	0.26	100	-	-	55	-	-	B	-
1 1 009 745	-	A 200	Ø595x1265	-	39	0.46	199	-	-	46	-	-	B	-

ACCU STANDARD - AS

Puskurisäiliö lämpöpumpulle sähkövastuksella



ACCU STANDARD – AS – on suunniteltu erityisesti lämmönvaraajaksi lämpöpumppujärjestelmiin. ACCU STANDARDissa on integroidut sähkövastukset, jotka tarjoavat lisälämpöä ja -turvaa käyttöongelmien sattuessa. ACCUssa on erillisen ilma- ja tyhjennysliittimen lisäksi kaksi virtaus-/paluuliitinsarjaa, jotka tarjoavat joustavat liitäntä- ja sijoitusvaihtoehdot. ACCU varmistaa, että energialähteellä on optimaaliset käyttöolosuhteet ja vakaa lämpötila järjestelmälle.

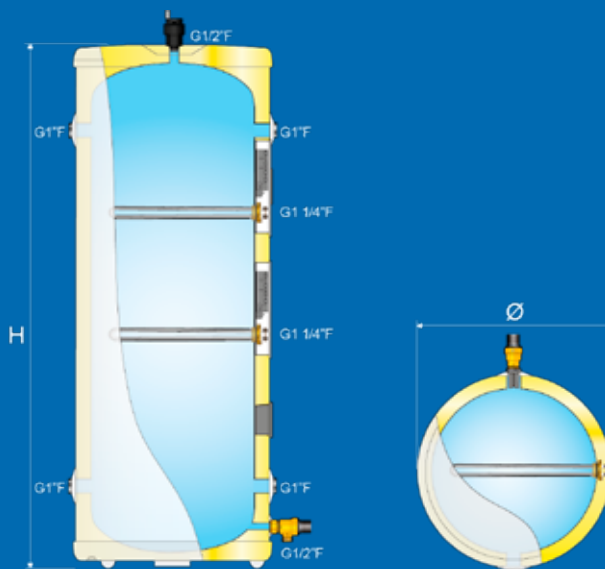
ACCU on sarja erittäin energiatehokkaita ja vaahtoeristettyjä puskurisäiliöitä lämmitysjärjestelmiin. ACCU on valmistettu ruostumattomasta teräksestä, mikä takaa järjestelmän häiriöttömän toiminnan. ACCU on yhtä tyylikkäästi muotoiltu kuin VERSA-sarja, ja sopii täydellisesti kaikkiin lämmitysjärjestelmiin.

MIKSI ACCU STANDARD?

- Ruostumattomasta teräksestä valmistettu puskurisäiliö lämmitysjärjestelmiin
- Tarjoaa optimaaliset käyttöolosuhteet lämpöpumpulle
- Sähköinen lisälämmitys ja/tai varalämmitysjärjestelmä

TÄRKEIMMÄT KOMPONENTIT

Termostaatti:	Säädettävissä 30-60 °C
Varoventtiili:	3 bar, G1/2" uk, ylivuoto
Lämmityselementti:	G1" uk, kalkinkestävä
Anturitaskut:	2 kpl, 6 tai 8 mm
Seinäteline:	Korroosionkestävä



TEKNISET TIEDOT

OSO nro	LVI-nro	Tuotekoodi	Lev. x syv. x kork.	Hlö. määrä	Paino	Kuljetus-tilavuus	Netto-tilavuus	Tilavuus l/40 °C	AEC	Lämpöhäviö	Term. asetettu	Energiatehok. %	Erp-luokitus	Erp-profiili
1 1 003 163	5249500	AS 100 - 5.6kW (2.8 + 2.8)/1x230V	Ø434x1168	-	30	0.26	100	-	-	57	45	-	C	-

ACCU GEOCOIL - AGC

Puskurisäiliö esilämmitys- ja sähkövastuksella



ACCU GEOCOIL - AGC - on suunniteltu erityisesti lämmönvaraajaksi lämpöpumpputjärjestelmiin. ACCU GEOCOILissa on integroitu lämmönvaihdin, jossa on suuri 2,6 m² lämmityspinta-ala kuuman veden esilämmitykseen ja integroidut sähkövastukset, jotka tarjoavat lisälämpöä ja -turvaa käyttöongelmien sattuessa. ACCUssa on erillisen ilma- ja tyhjennysliittimen lisäksi kaksi virtaus-/paluuliitinsarjaa, jotka tarjoavat joustavat liitännät- ja sijoitusvaihtoehdot. ACCU varmistaa, että energialähteellä on optimaaliset käyttöolosuhteet ja vakaa lämpötila järjestelmälle.

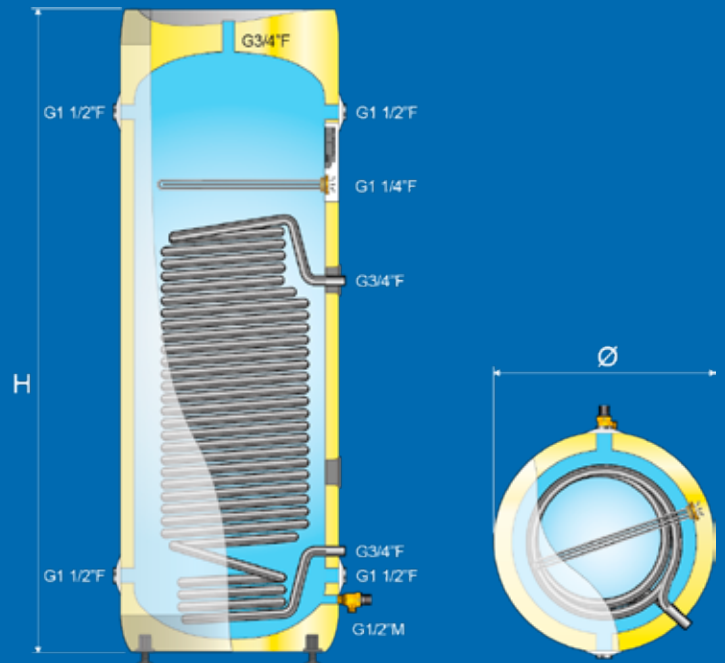
ACCU on sarja erittäin energiatehokkaita ja vaahtoeristettyjä puskurisäiliöitä lämmitysjärjestelmiin. ACCU on valmistettu ruostumattomasta teräksestä, mikä takaa järjestelmän häiriöttömän toiminnan. ACCU on yhtä tyylikkäästi muotoiltu kuin VERSA-sarja, ja sopii täydellisesti kaikkiin lämmitysjärjestelmiin.

MIKSI ACCU GEOCOIL?

- Tarjoaa lämpöpumpulle optimaaliset käyttöolosuhteet
- Kuuman veden suuri esilämmityskapasiteetti lisää COP:tä
- Sähköinen lisälämmitys ja/tai varalämmitysjärjestelmä

TÄRKEIMMÄT KOMPONENTIT

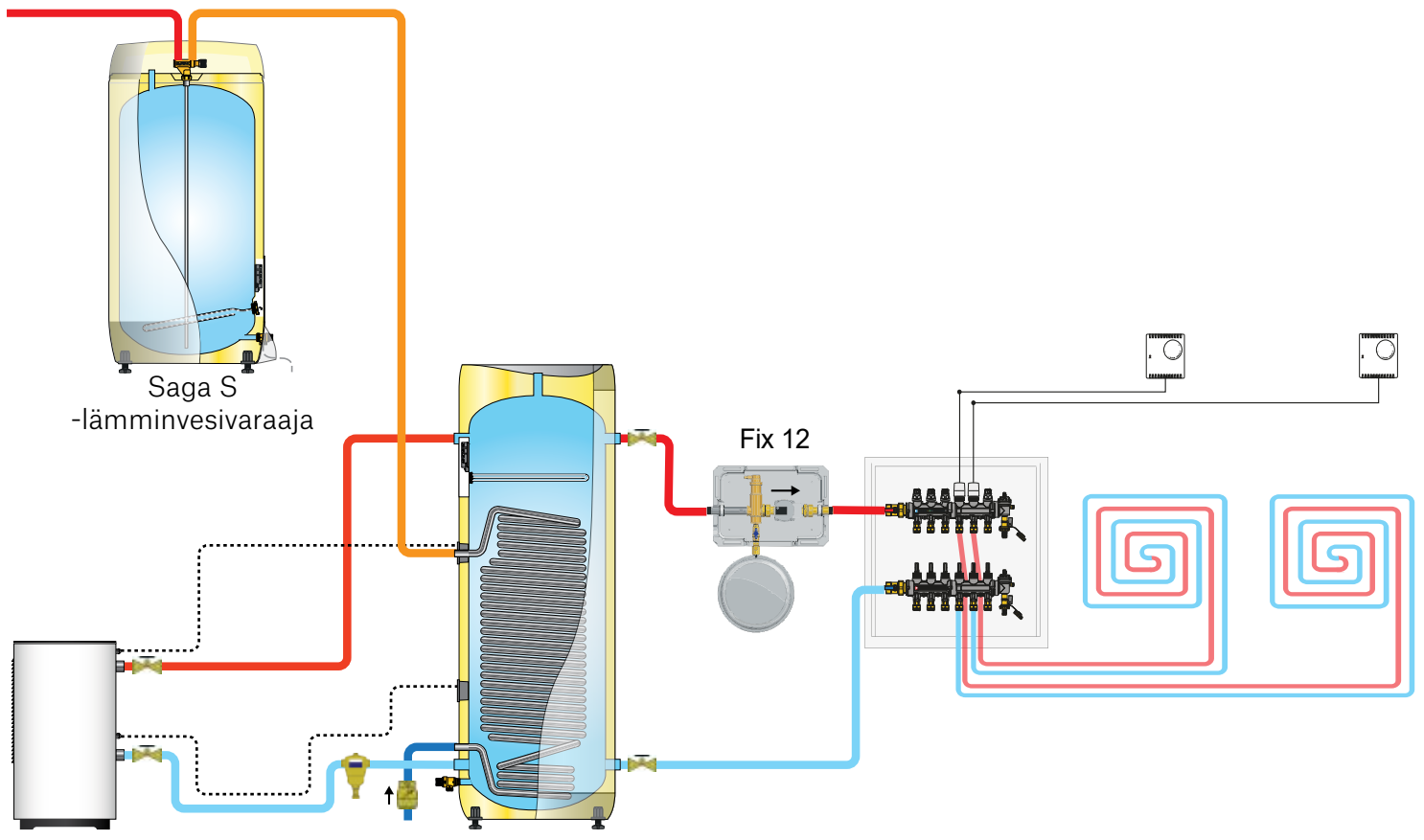
Termostaatti:	Säädettävissä 30-60 °C
Varoventtiili:	3 bar, G1/2" uk, ylivuoto
Lämmityselementti:	G1 1/4" uk, kalkinkestävä
Anturitaskut:	2 kpl, 6 tai 8 mm



TEKNISEET TIEDOT

OSO nro	LVI-nro	Tuotekoodi	Halkaisija x korkeus	Hlö. määrä	Paino	Kuljetus-tilavuus	Netto-tilavuus	Tilavuus l/40 °C	AEC	Lämpöhäviö	Term. asetettu	Energiatehok. %	Erp-luokitus	Erp-profiili
11 009 867	5249610	AGC 300 - 9kW/3x230V+HX2.6m ²	Ø595x1750	-	65	0.64	296	-	-	68	45	-	B	-

ACCU GEOCOIL - JÄRJESTELMÄEHDOTUS



Accu Geocoil AGC lämpöpumpulla (LP) ja Saga S lämminvesivaraajalla

PAINEHÄVIÖ (mbar)

OSO nro	LVI-nro	Tuotekoodi	540 l/h 0.15 l/s	900 l/h 0.25 l/s	1800 l/h 0.50 l/s	2700 l/h 0.75 l/s	3600 l/h 1.00 l/s	4500 l/h 1.25 l/s	5400 l/h 1.50 l/s	Kv-arvo m ³ /h
11 009 867	5249610	AGC 300 - 9kW/3x230V+HX2.6m ²	40	109	415	824	1 440	2 150	3 050	2.55

MAXI - M



Ruostumattomasta teräksestä valmistettu lämpöpuskurisäiliö TURBOSYSTEM-järjestelmään



MAXI - M - soveltuu erinomaisesti kuuman veden keräämiseen suuremmista laitteista, esimerkiksi muista MAXI-sarjan malleista (MS / MX / MC / MGC) tai suoraan vaihtoehdoisesta energianlähteestä. MAXI-puskurisäiliö on optimoitu tehokkaalle OSO TURBOSYSTEM -järjestelmälle, jossa on tehdasasennettuna ruostumattomasta teräksestä valmistettu levylämmönvaihdin (valinnaisella teholla) ja kaksi latauspumppua toimintavarmuuden lisäämiseksi. Kylmä vesi pumpataan varaajan pohjasta lämmönvaihtimen ja vastusventtiilin läpi, ja varaaja ladataan ylhäältä. Kulutuksen ollessa vähäistä käytetään vain levylämmönvaihdinta. Kun kulutus kasvaa, lisävesi otetaan puskurisäiliöstä. Täyteen ladattuna OSO TURBOSYSTEM tarjoaa välittömästi lämmintä vettä.

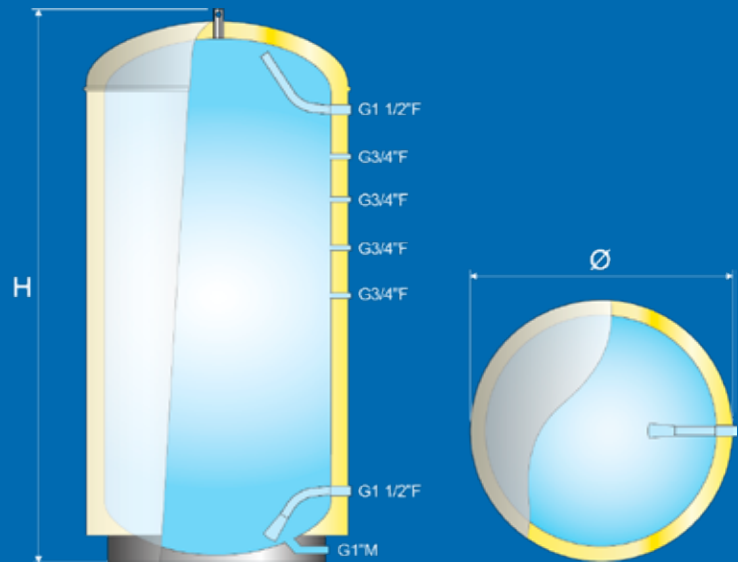
Asennussarjat tulovedelle, sekoitusventtiilille, levylämmönvaihtimelle, pumpuille ja sarja-/rinnakkaiskytkennälle (lisävaruste) ovat täydellisesti yhteensopivia MAXI-sarjan etuosaan.

MIKSI MAXI?

- Optimaaliset toimintaolosuhteet lämmitysjärjestelmälle
- Joustava energianlähteen valinta TURBOSYSTEM-järjestelmällä (lisävaruste)
- 10 barin paineluokka ja markkinoiden paras korroosionkestävyys

TÄRKEIMMÄT KOMPONENTIT

- Sekoitusventtiili: Katso erilliset teollisuusvaraajien lisävarusteet
- Litântä, tulo/lähtö: 2 x G1½" sk
- Litântä, muut: 4 x G¾" sk



TEKNISET TIEDOT

OSO nro	LVI-nro	Tuotekoodi	Halkaisija x korkeus	Hlö. määrä	Paino	Kuljetus-tilavuus	Tilavuus	Lämpö-häviö	Term. asetettu	Energia-tehok. %	Erp-luokitus	Erp-profiili
11 003 358	-	M 600	Ø800x2030	-	-	1.96	570	-	-	-	-	-
11 003 353	-	M 1000	Ø1000x2120	-	-	3.07	885	-	-	-	-	-
11 003 354	-	M 2000	Ø1290x2450	-	-	4.40	2 020	-	-	-	-	-
11 003 355	-	M 3000	Ø1490x2700	-	-	6.30	3 023	-	-	-	-	-
11 003 356	-	M 5000	Ø1690x3190	-	-	9.50	4 890	-	-	-	-	-
11 003 357	-	M 10000	Ø1990x4400	-	-	17.60	9 885	-	-	-	-	-

MAXI STANDARD – MS

Myydyin teollisuusvaraajamme



MAXI STANDARD - MS – sopii useimpiin lämminvesitarpeisiin, ja se onkin Norjan myydyin teollisuusvaraaja. Se lämmitetään sisäänrakennetulla sähköisellä vastuksella tai aurinkokeräimestä OSO TURBOSYSTEM -järjestelmällä (katso MAXI - M). Aurinkopaneeleja käytettäessä sähkövastukset toimivat tarvittaessa varalämmitimenä. Sähkövastuksessa on valinnainen liitäntä, 5–15 kW, 400 V 3-vaihe, ja se on termostaattiohjattu 50–75 °C kolmessa jaksossa erillisillä lämpökytkimillä.

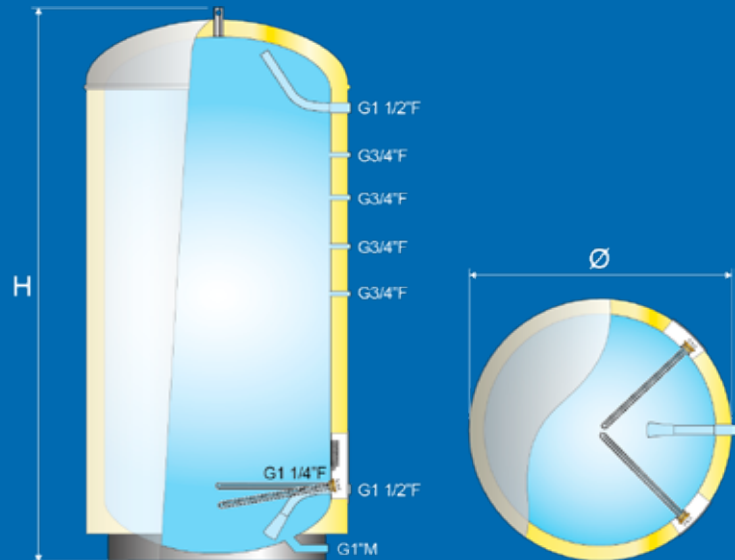
Asennussarjat tulovedelle, sekoitusventtiilille, levylämönvaihtimelle, pumpuille ja sarja-/rinnakkaiskytkennälle (lisävaruste) ovat täydellisesti yhteensopivia MAXI-sarjan etuosaan ja niissä on kaksinkertaiset tiivisteet vuotojen estämiseksi. Sekoitinkeskuk-sella hanoihin tulevaa lämpötilaa voidaan säätää suoraan varaajasta (estää palovammavaaran).

MIKSI MAXI STANDARD?

- Erinomainen toimintavarmuus sähkövastuksella ilman kontakteita
- Joustava energialähteen valinta TURBOSYSTEM-järjestelmällä (lisävaruste)
- 10 baarin paineluokka ja markkinoiden paras korroosionkestävyys

TÄRKEIMMÄT KOMPONENTIT

- Sekoitusventtiili: Katso erilliset teollisuusvaraajien lisävarusteet
- Termostaatti: Säädettävissä 50–75 °C, esiasetus 75 °C
- Liitäntä, tulo/lähtö: 2 x G1½" sk
- Liitäntä, muut: 4 x G¾" sk



TEKNISET TIEDOT

OSO nro	LVI-nro	Tuotekoodi	Halkaisija x korkeus	Hlö. määrä	Paino	Kuljetus-tilavuus	Tilavuus	Lämpö-häviö	Term. asetettu	Energia-tehok. %	Erp-luokitus	Erp-profiili
11 008 985	5249444	MS 400	Ø595x2172	Lasketaan	79	-	372	90	75	-	C	-
11 009 827	-	MS 600 – 2x7,5kW / 3x400 V	Ø800x2030	Lasketaan	105	1.96	570	-	75	-	-	-
11 009 897	-	MS 1000 – 2x7,5kW / 3x400 V	Ø1000x2120	Lasketaan	-	3.07	885	-	75	-	-	-
11 003 362	-	MS 2000 – 30kW / 3x400 V	Ø1290x2450	Lasketaan	-	4.36	2 020	-	75	-	-	-
11 003 363	-	MS 3000 – 30kW / 3x400 V	Ø1490x2700	Lasketaan	-	-	3 025	-	75	-	-	-
11 003 364	-	MS 5000 – 60kW / 3x400 V	Ø1690x3180	Lasketaan	-	-	4 890	-	75	-	-	-
11 003 365	-	MS 10000 – 60kW / 3x400 V	Ø1990x4400	Lasketaan	-	-	9 885	-	75	-	-	-

MAXI XPRESS – MX

Kaksinkertainen sähköteho nopeampaan lämmitykseen



MAXI XPRESS – MX – on teollisuusvaraaja, jossa on kaksinkertainen sähköteho vakiona (2x15 kW), ja se lämmitetään sisäänrakennetulla sähköisellä vastuksella tai aurinkokeräimestä OSO TURBOSYSTEM -järjestelmällä (katso MAXI - M). Aurinkokeräintä käytettäessä vastukset toimivat tarvittaessa varmistuksena. Sähkövastukset ovat valinnaisella teholla 5–30 kW (400 V 3-vaihe). Vastus on termostaattiohjattu 50–75 °C kolmessa jaksossa erillisillä termostaattikytkimillä.

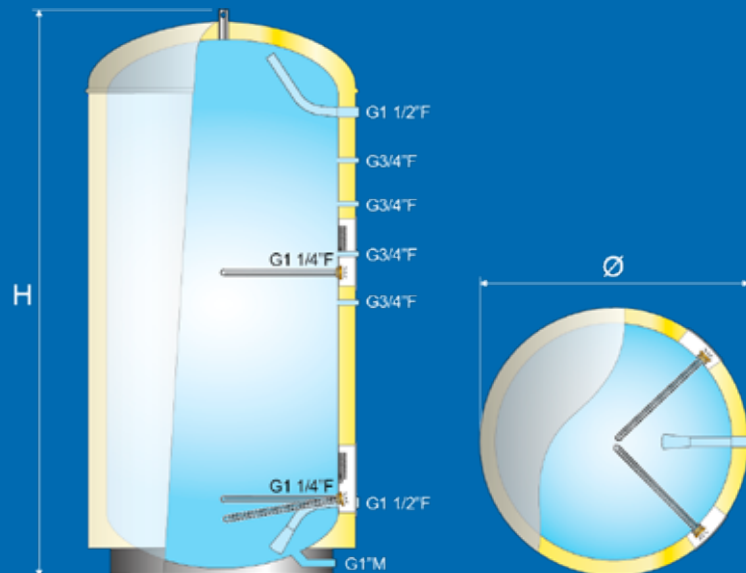
Asennussarjat tulovedelle, sekoitusventtiilille, levylämmönvaihtimelle, pumpuille ja sarja-/rinnakkaiskytkennälle (lisävaruste) ovat täydellisesti yhteensopivia MAXI-sarjan etuosaan ja niissä on kaksinkertaiset tiivisteet vuotojen estämiseksi. Sekoitinkeskuk-sella hanoihin tulevaa lämpötilaa voidaan säätää suoraan varaajasta (estää palovammavaaran).

MIKSI MAXI XPRESS?

- Erinomainen toimintavarmuus sähkövastuksella ilman kontakteja
- Joustava energialähteen valinta TURBOSYSTEM-järjestelmällä (lisävaruste)
- 10 baarin paineluokka ja markkinoiden paras korroosionkestävyys

TÄRKEIMMÄT KOMPONENTIT

- Sekoitusventtiili: Katso erilliset teollisuusvaraajien lisävarusteet
- Termostaatti: Säädettävissä 50–75 °C, esiasetus 75 °C
- Liitäntä, tulo/lähtö: 2 x G1½" sk
- Liitäntä, muut: 4 x G¾" sk



TEKNISET TIEDOT

OSO nro	LVI-nro	Tuotekoodi	Halkaisija x korkeus	Hlö. määrä	Paino	Kuljetus-tilavuus	Tilavuus	Lämpö-häviö	Term. asetettu	Energia-tehok. %	Erp-luokitus	Erp-profiili
11 003 369	-	MX 600 - 15+15kW/3x400 V	Ø800x2030	Lasketaan	139	1.96	570	-	75	-	-	-
11 003 368	-	MX 1000 - 15+15kW/3x400 V	Ø1000x2120	Lasketaan	244	3.07	885	-	75	-	-	-

MAXI COIL - MC

Energiajoustava sähkö- tai kattilakäytöllä



MAXI COIL - MC - on ihanteellinen varaaja sähkökäyttöön kesällä ja kattilakäyttöön talvella, ja se on erinomainen vaihtoehto TURBOSYSTEM-järjestelmälle, jos lämmintä vettä tarvitaan vähemmän. MAXI COIL toimitetaan vakiona ruostumattomasta teräksestä valmistetulla 1,0 m² putkikierukalla, jonka kapasiteetti on jopa 30 kW 50 °C lämpötilaerolla. Suurempi lämmityspinta-ala on saatavissa tilauksesta. Vakiovarusteena sähkövastus valinnaisella teholla 5-15 kW (400 V 3-vaihe). Vastus on termostaattihattu 50-75 °C kolmessa jaksossa erillisillä termostaattikytkimillä. Varoventtiili PT 9 bar / 99 °C sisältyy toimitukseen.

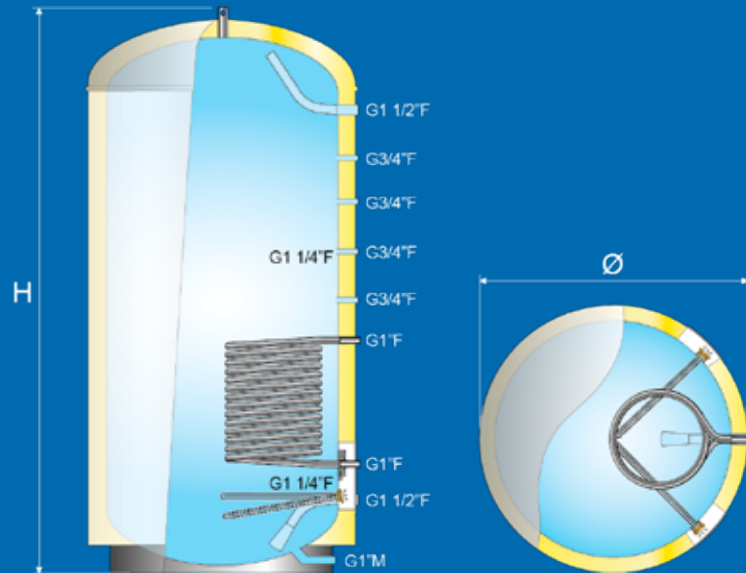
Asennussarjat tulovedelle, sekoitusventtiilille, levylämmönvaihtimelle, pumpeille ja sarja-/rinnakkaiskytkennälle (lisävaruste) ovat täydellisesti yhteensopivia MAXI-sarjan etuosaan ja niissä on kaksinkertaiset tiivisteet vuotojen estämiseksi. Sekoitinkeskuksella hanoihin tulevaa lämpötilaa voidaan säätää suoraan varaajasta (estää palovammavaaran).

MIKSI MAXI COIL?

- Energiajoustoa kesä- ja talvikäyttöön tai varajärjestelmänä
- Erinomainen toimintavarmuus sähkövastuksella ilman kontakteja
- 10 baarin paineluokka ja markkinoiden paras korroosionkestävyys

TÄRKEIMMÄT KOMPONENTIT

Sekoitusventtiili:	Katso erilliset teollisuusvaraajien lisävarusteet
Termostaatti:	Säädettävissä 50-75 °C, esiasetus 75 °C
Liitäntä, tulo/lähtö:	2 x G1½" sk
Liitäntä, kierukka:	2 x G1" sk
Liitäntä, muut:	4 x G¾" sk



TEKNISET TIEDOT

OSO nro	LVI-nro	Tuotekoodi	Halkaisija x korkeus	Hlö. määrä	Paino	Kuljetus-tilavuus	Tilavuus	Lämpö-häviö	Term. asetettu	Energia-tehok. %	Erp-luokitus	Erp-profiili
1 1 009 864	-	MC 600 - 2x7,5kW/3x400V+HX1.0m ²	Ø800x2030	Lasketaan	-	1.96	-	564	75	-	-	-
1 1 009 915	-	MC 1000 - 2x7,5kW/3x400V+HX1.0m ²	Ø1000x2120	Lasketaan	244	3.07	-	877	75	-	-	-

MAXI GEOCOIL - MGC

Erityisesti lämpöpumppukäyttöön suunniteltu teollisuusvaraaja



MAXI GEOCOIL - MGC - on suunniteltu erityisesti maksimaalisen tehokkaaseen käyttöveden tuotantoon kaikenlaisille lämpöpumpuille, joiden koko on enintään 40 kW (400 l = 25 kW / 600/1000 l = 40 kW). MGC tarjoaa erittäin tehokkaan energiansiirron suuren putkikierukan ansiosta. MAXI GEOCOIL -varaajan sähköinen putkikierukan kulutushuipun tasaus lisää käyttövesikapasiteettia ja estää bakteerikasvua, mikä antaa myös täydellisen mielenrauhan lämmönlähteen mahdollisten toimintahäiriöiden varalta. MAXI GEOCOILIA voidaan vaihtoehtoisesti käyttää jopa 40 m² kokoisien aurinkokeräimien kanssa. Vastuksessa on valinnainen teho 5-15 kW (230-400 V + N 3-vaihe), ja niitä ohjataan kolmessa jaksossa välillä 50-75 °C erillisillä termostaattikytkimillä.

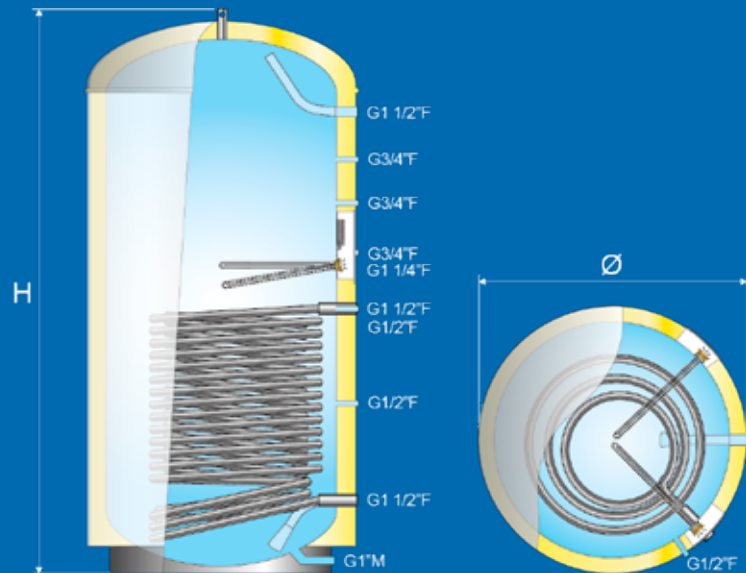
Asennussarjat tulovedelle, sekoitusventtiilille, levylämmönvaihtimelle, pumpeille ja sarja-/rinnakkaiskytkennälle (lisävaruste) ovat täydellisesti yhteensopivia MAXI-sarjan etuosaan ja niissä on kaksinkertaiset tiivisteet vuotojen estämiseksi.

MIKSI MAXI GEOCOIL?

- Tehokas vesijohtoveden tuotanto lämpöpumpusta 40 kW asti
- Äärimmäinen luotettavuus sähköisellä huippukuormituksen tasauksella/varaenergialla
- 10 baarin paineluokka ja markkinoiden paras korroosionkestävyys

TÄRKEIMMÄT KOMPONENTIT

- Sekoitusventtiili: Katso erilliset teollisuusvaraajien lisävarusteet
- Termostaatti: Säädettävissä 50-75 °C, esiasetus 75 °C
- Liitäntä, tulo/lähtö: 2 x G1½" sk
- Liitäntä, kierukka: 2 x G1" sk
- Liitäntä, muut: 4 x G¾" sk



TEKNISET TIEDOT

OSO nro	LVI-nro	Tuotekoodi	Halkaisija x korkeus	Hlö. määrä	Paino	Kuljetustilavuus	Tilavuus	Lämpöhäviö	Term. asetettu	Energiatehok. %	Erp-luokitus	Erp-profiili
11 008 988	-	MGC 400 - 9kW/3x230/400V- HX 3l m ²	Ø595x2172	Lasketaan	95	-	362	96	75	-	C	-
11 003 375	-	MGC 600 - 15kW/3x400 V+HX 4.6m ²	Ø800x2030	Lasketaan	160	1.96	543	-	75	-	-	-
11 003 374	-	MGC 1000 - 15kW/3x400 V+HX 4.6m ²	Ø1000x2120	Lasketaan	265	3.07	865	-	75	-	-	-
Voidaan toimittaa tilauksesta 15 000 litraan asti												

MAXI ACCU – MA HEAT

Lämmön varaajasäiliö ruostumatonta terästä



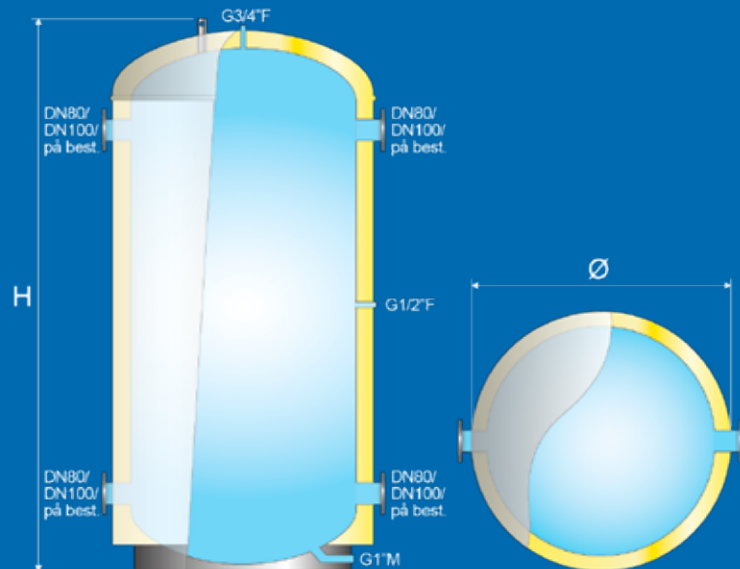
MAXI ACCU – MA HEAT – toimii lämpöpumpujen/aurinkokeräinten lämmönvaraajasäiliönä, varmistaen paremmat toimintaolosuhteet vaihtoehdoiselle energianlähteelle ja pitää järjestelmän lämpötilan tasaisena. MA HEATissa on kahdet meno-/paluuliitännät parhaan joustavuuden saavuttamiseksi, ja se voidaan toimittaa tilauksesta jopa 10 000 litran tilavuudella.

MIKSI MAXI ACCU?

- Lämmön varaajasäiliö pitää järjestelmän lämpötilan tasaisena
- 6 baarin paineluokka ja markkinoiden paras korroosionkestävyys

TÄRKEIMMÄT KOMPONENTIT

- Liitäntä tulo/lähtö: 4 x G2" sk (400 l)
4 x DN80 PN10 (600 l)
4 x DN100 PN10 (1000–3000 l)
4 x DN150 PN10 (5000–10 000 l)
- Liitäntä, muut: 2 x G½" sk



TEKNISET TIEDOT

OSO nro	LVI-nro	Tuotekoodi	Halkaisija x korkeus	Hlö. määrä	Paino	Kuljetus-tilavuus	Tilavuus	Lämpö-häviö	Term. asetettu	Energia-tehok. %	Erp-luokitus	Erp-profiili
11 003 351	5249451	MA 600 – SS/PN6	Ø800x1900	-	148	-	N/A	119	N/A	-	C	-
11 003 345	5249453	MA 1000 – SS/PN6	Ø1000x2100	-	238	-	885	140	N/A	-	C	-
11 003 347	-	MA 2000 – SS/PN6	Ø1290x2450	-	-	-	2 020	-	N/A	-	-	-
11 003 348	-	MA 3000 – SS/PN6	Ø1490x2700	-	-	-	3 025	-	N/A	-	-	-
11 003 349	-	MA 5000 – SS/PN6	Ø1690x3190	-	-	-	4 890	-	N/A	-	-	-
11 003 350	-	MA 10000 – SS/PN6	Ø1990x4400	-	-	-	9 885	-	N/A	-	-	-

MAXI ACCU – MA COOL

Jäähdytyksen varaajasäiliö ruostumatonta terästä



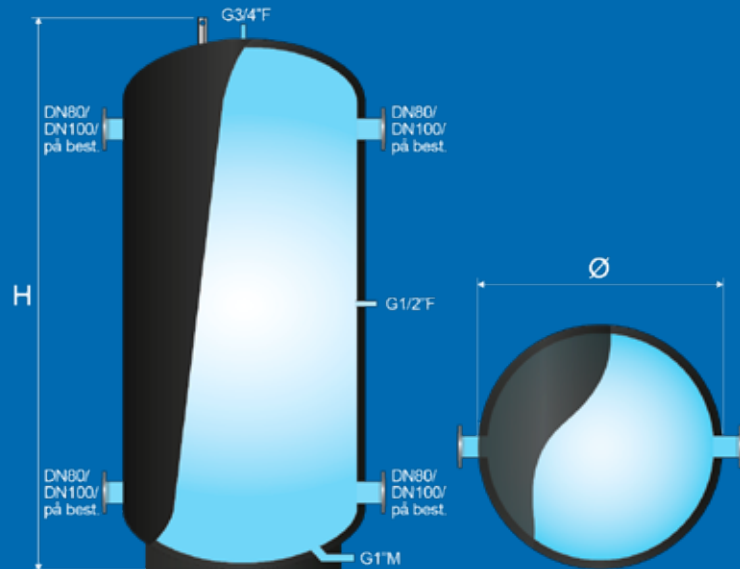
MAXI ACCU – MA COOL – toimii jäähdytyksen varaajasäiliönä jäähdytyslaitteilla varustetuissa ilmastointijärjestelmissä, joissa varaajasäiliö toimii järjestelmän puskurina. Jäähdytyslaitteiden ylijäämlämmöllä voidaan tuottaa lähes ilmaista lämmintä vettä, jos esilämmittimeksi on asennettu puskurisäiliö, esimerkiksi OSO MAGC. MA COOL toimitetaan GLAVAFLEX-solukumieristyksellä, joka estää kosteuden kondensoitumisen säiliön pinnoille, mikä muuten voisi aiheuttaa korroosiota. MA 400 toimitetaan NANOPUR-vahtoeristyksellä ja valkoiseksi maalatulla teräsvaipalla, katso kuva. Voidaan jäähdyttää +5 °C:hen asti. MAXI ACCU COOLissa on kahdet meno-/paluuliitännät parhaan joustavuuden saavuttamiseksi, ja se voidaan toimittaa tilauksesta jopa 10 000 litran tilavuudella.

MIKSI MAXI ACCU?

- Jäähdytyksen varaajasäiliö takaa tasaisen lämpötilan jäähdytysjärjestelmässä
- 6 baarin paineluokka ja markkinoiden paras korroosionkestävyys

TÄRKEIMMÄT KOMPONENTIT

- Liitäntä, tulo/lähtö: 4 x G2" sk (400 l)
4 x DN80 PN10 (600 l)
4 x DN100 PN10 (1000–3000 l)
4 x DN150 PN10 (5000–10 000 l)
- Liitäntä, muut: 2 x G½" sk



TEKNISET TIEDOT

OSO nro	LVI-nro	Tuotekoodi	Halkaisija x korkeus	Hlö. määrä	Paino	Kuljetus-tilavuus	Tilavuus	Lämpö-häviö	Term. asetettu	Energia-tehok. %	Erp-luokitus	Erp-profiili
11 003 344	-	MA 600 – SS/PN6	Ø780x2030	-	-	1.28	550	-	-	-	-	-
11 003 338	-	MA 1000 – SS/PN6	Ø1000x2100	-	-	2.29	885	-	-	-	-	-
11 003 340	-	MA 2000 – SS/PN6	Ø1320x2500	-	-	4.36	2 020	-	-	-	-	-
11 003 341	-	MA 3000 – SS/PN6	Ø1520x2700	-	-	6.24	3 025	-	-	-	-	-
11 003 342	-	MA 5000 – SS/PN6	Ø1720x3200	-	-	9.47	4 890	-	-	-	-	-
11 003 343	-	MA 10000 – SS/PN6	Ø2000x4400	-	-	17.6	9 885	-	-	-	-	-

MAXI ACCU GEOCOIL - MAGC

Puskurisäiliö vesijohtoveden esilämmityksellä



MAXI ACCU GEOCOIL - MAGC - on suunniteltu erityisesti lämpövaraajaksi lämpöpumpulle tai aurinkokeräimelle, jossa vesijohtovesi esilämmitetään korkean hyötysuhteen putkikierukan avulla, joka on yhteensopiva jopa 30 kW lämpöpumpuille. Vesijohtoveden esilämmittämisellä MAXI ACCU GEOCOIL varmistaa paremmat toimintaolosuhteet lämpöpumpulle (korkeampi COP), suuremman vesijohtoveden kapasiteetin ja vakaan lämpötilan järjestelmässä. Putkikierukka esilämmittää kylmän veden ja alentaa merkittävästi paluulämpötilaa lämpöpumpulle tai aurinkokeräimille, mikä lisää hyötysuhdetta (COP). MAXI ACCU GEOCOIL voidaan liittää esimerkiksi lämpöpumppuun, jossa on puskurisäiliö ja lämminvesiputki, tai aurinkokeräimiin, kun välissä on lämmönvaihdin.

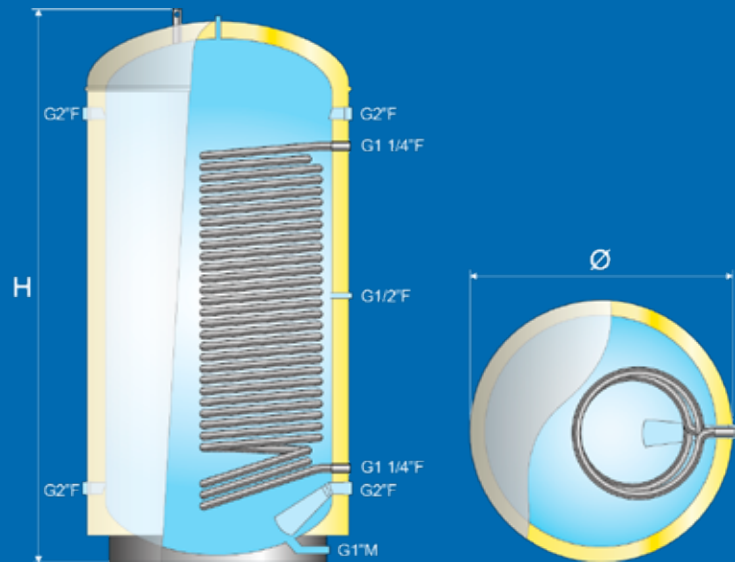
Asennussarjat tulovedelle, sekoitusventtiilille, levylämmönvaihtimelle, pumpuille ja sarja-/rinnakkaiskytkennälle (lisävaruste) ovat täydellisesti yhteensopivia MAXI-sarjan etuosaan.

MIKSI MAXI ACCU GEOCOIL?

- Puskurisäiliö lämpöpumpulle tai aurinkokeräimelle
- Vesijohtoveden suuri esilämmityskapasiteetti antaa paremman COP:n
- 10 baarin paineluokka ja markkinoiden johtava korroosionkestävyys
- Voidaan toimittaa tilauksesta 15 000 litraan asti

TÄRKEIMMÄT KOMPONENTIT

Sekoitusventtiili:	Katso erilliset teollisuusvaraajien lisävarusteet
Varoventtiili:	TP 9 bar, 99 °C, G $\frac{3}{4}$ ", ylivuotoputki lattiakaivoon
Liitäntä, tulo/lähtö:	2 x G1" sk
Liitäntä, muut:	4 x G2" sk

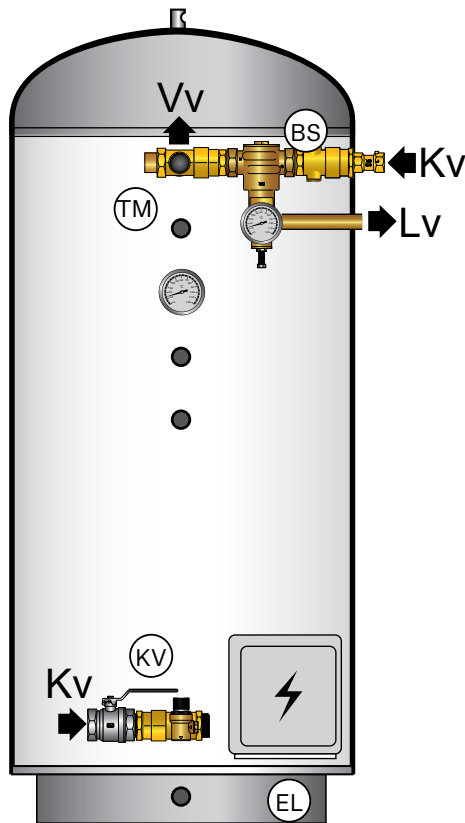


TEKNISET TIEDOT

OSO nro	LVI-nro	Tuotekoodi	Halkaisija x korkeus	Hlö. määrä	Paino	Kuljetus-tilavuus	Tilavuus	Lämpö-häviö	Term. asetettu	Energia-tehok. %	Erp-luokitus	Erp-profiili
1 1 003 229	-	MAGC 600 - HX 4.0m ²	Ø800x1900	-	148	-	550	119	-	-	C	-
1 1 003 237	-	MAGC 1000 - HX 4.0m ²	Ø1000x2100	-	244	-	870	175	-	-	E	-

M-ASENNUSSARJA

Asennussarjat yksittäisasennukseen



Asennussarjat sopivat malleille OSO MAXI M, MS, MX, MC ja MGC. TURBOSYSTEM-järjestelmä, katso sivu 40. OSO-teollisuusvaraajien asennuksessa käytetään esivalmistettuja asennussarjoja (katso kuva vasemmalla). Asennussarjat kytketään suoraan varaajan etupuolelle kuvan mukaisesti. Sarjat ovat yhteisiä kaikille edellä mainituille OSO-tuotteille, ja ne tilataan erikseen.

OSO MAXI -sarjassa on vakiona sähkövastus 15 kW (3x5 kW) säädettävällä teholla 2,5–15 kW (400 V 3-vaihe). MAXI - M toimitetaan ilman sähkövastusta, MAXI XPRESS - MX toimitetaan vakiona kahdella sähkövastuksella.

OSO-teollisuusvaraajia voidaan täydentää myös erilaisilla lisävarusteilla. Erikoissovitetut lisävarusteet mahdollistavat laitteistojen mukauttamisen erityistarpeiden mukaan.

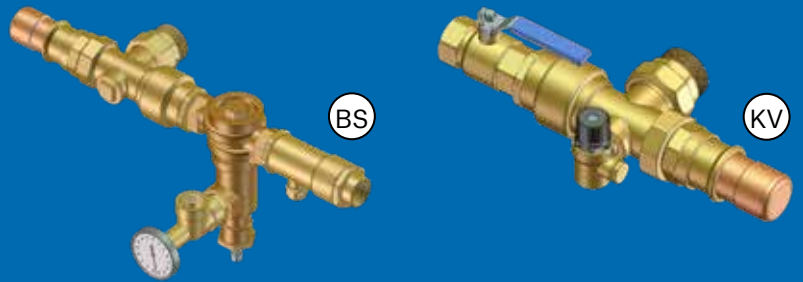
MIKSI M-ASENNUSSARJA?

- Kylmävesisarja (KV) täydentää järjestelmää tarvittavilla venttiileillä ja liitännöillä
- Sekoitinkeskus (BS) varmistaa tasaisen ja säädettävän lämpimän veden lämpötilan liitäntäpisteeseen
- Erittäin helppo asennus

MUUT VARUSTEET

- PS 15: Pumpputyksikkö lämpimän veden kiertoon
- AX-PAIS. SÄILIÖ: Paisuntasäiliö teollisuuslaitoksiin 60-100 l

Katso muut lisävarusteet osoitteessa www.osohotwater.fi



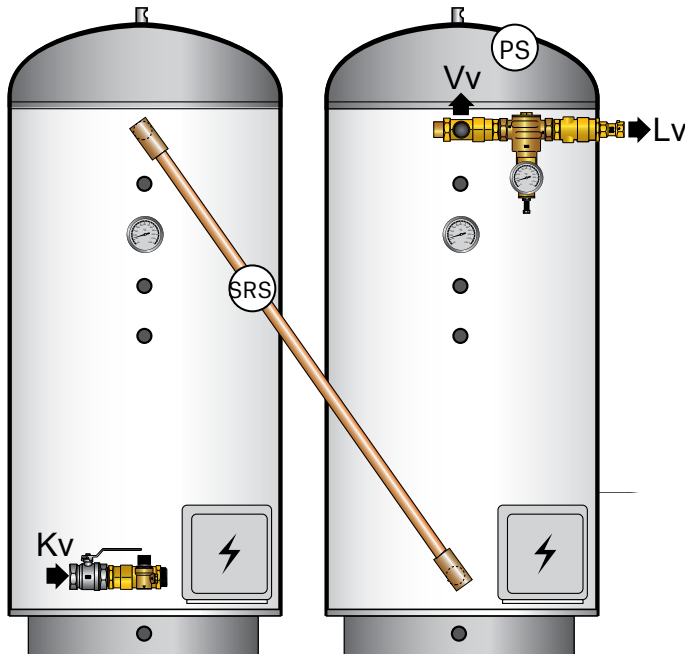
TEKNISET TIEDOT

OSO nro	Tuotekoodi
11 001 627	KV 1" - 3 l/s - Ø42-1 1/2"
11 001 628	KV 1 1/2" - 4 l/s - Ø42-1 1/2"
11 001 626	KV 2" - 5 l/s

OSO nro	Tuotekoodi
11 001 621	BS 3/4" - 1.5 l/s - Ø42-1 1/2"
11 001 620	BS 1" - 2.5 l/s - Ø42-1 1/2"
11 001 622	BS 1 1/2" - 4 l/s - Ø42-1 1/2"

M-MONIASENNUSSARJA

Asennussarjat useamman varaajan yhteen kytkemiseen



OSOn moniasennussarjat mahdollistavat useiden samanlaisten varaajien liittämisen yhteen järjestelmän kapasiteetin lisäämiseksi. Lisäksi toimintavarmuus paranee, sillä järjestelmä pystyy jatkamaan lämpimän käyttöveden tuotantoa, vaikka jokin varaajista tarvitsisi huoltoa. Lisäetuna on, että järjestelmää voidaan laajentaa jälkikäteen samantyyppisillä varaajilla lämpimän käyttöveden tarpeen kasvaessa.

Diagonaalikytkentä (katso kuva vasemmalla) on tehokkain ja siksi yleisin liitântätapa mm. moniasennuksiin nurkissa tai asennettaessa varaajia selkää vasten. Tarvittaessa myös rinnankytkentä (katso kuva alla) on mahdollinen. Rinnankytkentää on käytettävä varaajille, joissa on sisäänrakennettu kierukka (MC, MGC).

OSO tarjoaa tehdasasenteisia SR- ja SRS-asennusputkia ja muita moniasennusvarusteita sekä varusteita lämpimän veden kiertoon, kun liitântäpisteeseen on pitkä matka. Katso "M-asennussarjat" vasemmalta tai OSOn hinnastosta. Putket on suositeltavaa eristää laitteiston lämpöhäviön vähentämiseksi (eristys ei sisälly toimitukseen).

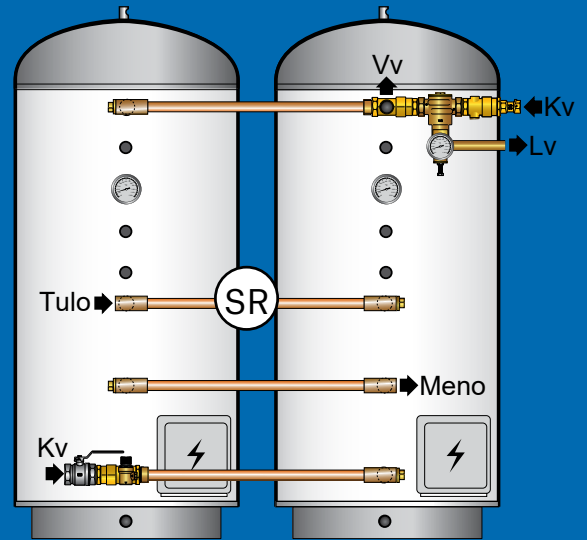
MIKSI M-MONIASENNUSSARJA?

- Lisää järjestelmän kapasiteettia ja toimintavarmuutta
- Mahdollistaa suuremmat järjestelmät, vaikka vapaat kulkuaukot olisivat rajoitettuja (useita pieniä yksiköitä yhden suuren sijasta)

MUUT VARUSTEET

- PS 15: Pumpputyksikkö lämpimän veden kiertoon
- AX-PAIS. SÄILIÖ: Paisuntasäiliö teollisuuslaitoksiin 60-100 l

Katso muut lisävarusteet osoitteessa www.osohotwater.fi



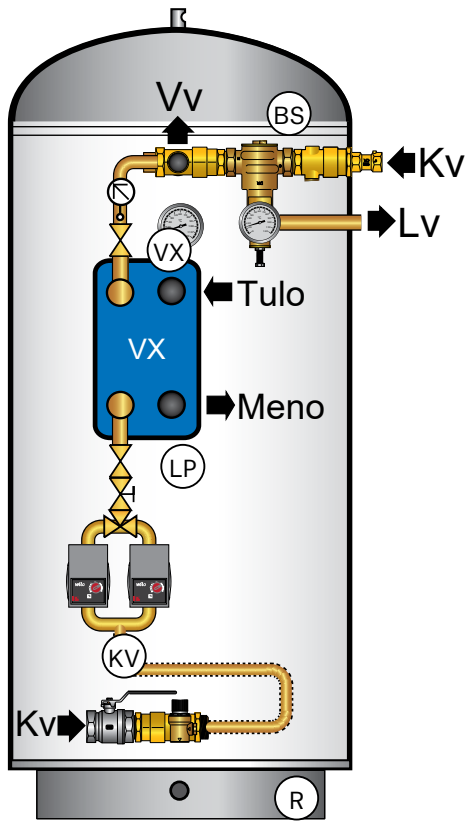
TEKNISET TIEDOT

OSO nro	Tuotekoodi
1 1 001 629	SR 400 - Liitosputki Ø42-1 ½"
1 1 001 630	SR 600 - Liitosputki Ø42-1 ½"
1 1 001 631	SR 1000 - Liitosputki Ø42-1 ½"

OSO nro	Tuotekoodi
1 1 001 635	SRS 300 - Liitosputki Ø42-1 ½" sarjaankytkentää varten
1 1 001 636	SRS 400 - Liitosputki Ø42-1 ½" sarjaankytkentää varten
1 1 001 637	SRS 600 - Liitosputki Ø42-1 ½" sarjaankytkentää varten

TURBOSYSTEM

Järjestelmä lämpimän käyttöveden keräämiseen



OSO TURBOSYSTEM on erittäin tehokas järjestelmä lämpimän käyttöveden keräämiseen ulkoisesta lämmönlähteestä, esim. korkean lämpötilan kattilasta. Järjestelmä koostuu lämmönsiirtimestä (VX), joka kerää energiaa ulkoisesta lämmönlähteestä (mitoitettu tarpeen mukaan) ja pumppuyksiköstä (LP), jossa on kaksi pumppua. Sarja sisältää myös kuristusventtiilin, lämpömittarin, takaiskuventtiilin ja sulkuventtiilin. Toimitetaan esikasattuna. Kylmävesiputket (R) asentaa putkiasentaja.

TURBOSYSTEM asennetaan OSO MAXI -varajaan, joka on varustettava myös BS- ja KV-sarjalla. Järjestelmää voidaan laajentaa useammalla varajalla laitteiston lämpimän käyttöveden tarpeen mukaan käyttämällä OSO SRS -keruuputkia (katso kuva alla).

Lämpö otetaan ulkoisesta lämmönlähteestä lämmönsiirtimen kautta ja kerätään varajaan (varajiin). Kun kulutus on vähäistä, käytetään suoraa levylämmönsiirintä. Kun kulutus on suurempi, tarvittava vesi otetaan varajasta (varajasta).

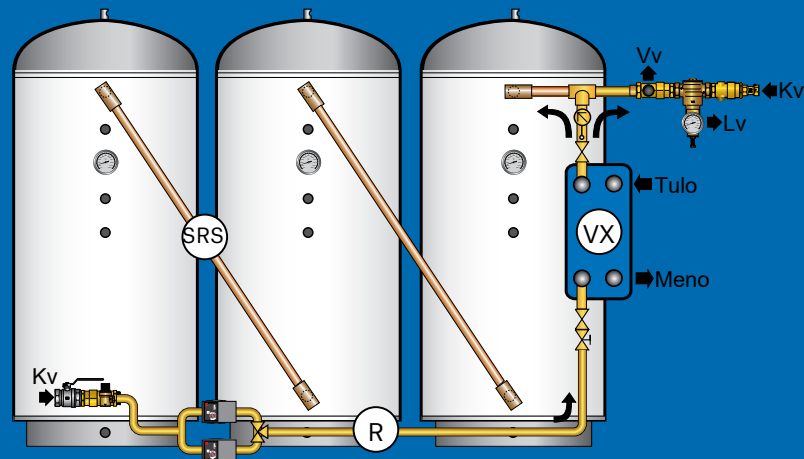
MIKSI TURBOSYSTEM?

- Tarjoaa optimaaliset käyttöolosuhteet lämmitysjärjestelmälle
- Joustava lämmönlähteen valinta

MUUT VARUSTEET

- PS 15: Pumppuyksikkö lämpimän veden kiertoon
- AX-PAIS. SÄILIÖ: Paisuntasäiliö teollisuuslaitoksiin 60-100 l

Katso muut lisävarusteet osoitteessa www.osohotwater.fi



TEKNISET TIEDOT

OSO nro	Tuotekoodi
11 003 256	VX/LP 100 kW - Sarja OSO Turbosystemille
11 003 257	VX/LP 250 kW - Sarja OSO Turbosystemille
11 001 601	PS 15 Turbo - Pumppukeskus 1x230 V

OSO nro	Tuotekoodi
11 001 620	SRS 300 - Haaraputki Ø42-1½" sarjaankytkentään
11 001 621	BS 1" - 2.5 l/s - Ø42 - 1½" Mapress
11 001 622	BS 1½" - 4 l/s - Ø42 - 1½" Mapress

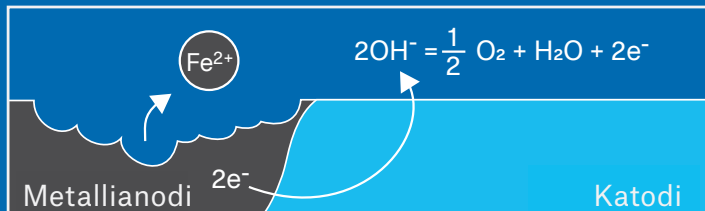
TÄRKEIMMÄT TEKIJÄT KORROOSIOTA VASTAAN

1. LIUENNEIDEN KIINTOAINEIDEN KOKONAISMÄÄRÄ (TDS) / SÄHKÖNJOHTAVUUS (EC)

Termi TDS (Total Dissolved Solids) kuvaa kaikkia veteen liuenneita kiintoaineita (yleensä mineraalisuolat). Sähkönjohtavuus (EC) mittaa veden kykyä kuljettaa sähkövarausta. Tämä kyky liittyy suoraan ionien (mineraalisuolojen) pitoisuuteen vedessä. Mitä enemmän vedessä on ioneja, sitä korkeampi on veden sähkönjohtavuus. TDS ja EC liittyvät siis vahvasti toisiinsa.

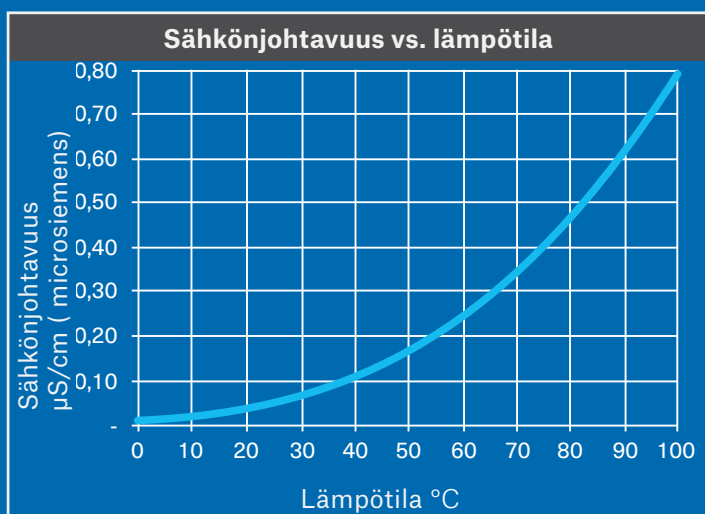
Kloridi-ioneilla (Cl-) on suurin vaikutus johtavuuteen sen lisäksi, että ne nopeuttavat erityisesti ruostumattoman teräksen piste-korroosiota.

Pistekorroosiossa ferriitti (rauta) kerääntyy ja toimii käytännössä anodina suhteessa ruostumattomaan teräkseen, joka toimii katodina. Tämä johtuu siitä, että anodin ja katodin välinen sähköinen potentiaali on erilainen, jopa saman metallilevyn pienten alueiden välillä.



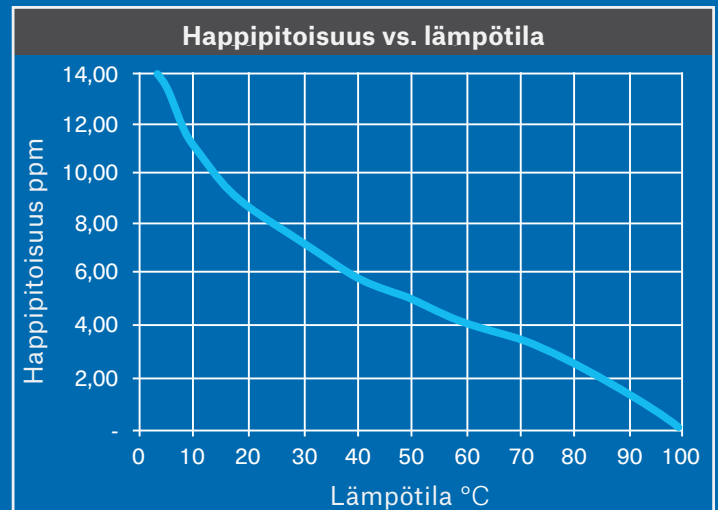
2. LÄMPÖTILA

Myös veden lämpötila vaikuttaa sen sähkönjohtavuuteen. Mitä korkeampi lämpötila, sitä korkeampi on sähkönjohtavuus. Yleensä 10 °C lämpötilanousu noin kaksinkertaistaa korrosioaggressiivisuuden (kts. kaavio). Lämminvesivaraajassa tämä luo erityisen aggressiivisen ympäristön.



3. HAPPIPITOISUUS (O₂)

Ruostumattoman teräksen passiivinen kerros vaatii happea teräksen tehokkaaseen suojaamiseen korroosiolta. Näin ollen ruostumattoman teräksen, joka altistuu ympäristölle, joissa happipitoisuus on alhainen ja kiertoaste pieni, korroosionkestävyys on huomattavasti normaalia pienempi. Veden lämpötila vaikuttaa veden happipitoisuuteen (liuennut happi). Korkeampi lämpötila = pienempi liuennun hapen pitoisuus.



MUITA HUOMIOITAVIA TEKIJÖITÄ

Veden kovuus voi aiheuttaa toiminnallisia ongelmia arvoilla > 5°dH (saksalaiset kovuusasteet). Alle 5°dH:n arvoilla suositellaan OSO-kalkinhajottimen asennusta ja varaajan lämpötilan laskemista 65 °C:hen, kun taas yli 5 °dH:n arvoilla tämä on vaatimus, jotta sähköisten lämmityselementtien takuu olisi voimassa.

Juomaveden kovuuden laskeminen: °dH = (kalsium / 7,13) + (magnesium / 4,33)

Kovuusaste	°dH
Erittäin pehmeä vesi	0 - 2,1
Pehmeä vesi	2,2 - 4,9
Keskikova vesi	5,0 - 9,8
Kova vesi	9,9 - 21
Erittäin kova vesi	> 21

MITEN TÄMÄ VAIKUTTAA VARAAJAAN?

OSO-tuotteet on suunniteltu erityisesti seuraavien arvojen mukaan:

- Liuenneiden kiintoaineiden kokonaismäärä (TDS) mg/l
- Kloridi(Cl-)-ionit mg/l
- Kovuus °dH

Nämä arvot asettavat takuuehtojemme rajat (katso takuu).

On tärkeää huomioida sekä kovan että aggressiivisen veden suurempi vaikutus varaajaan korkeamman lämpötilan ja sähkönjohtavuuden sekä alhaisemman happipitoisuuden vuoksi kuin järjestelmän muihin osiin.

VARAOSAT JA LISÄVARUSTEET

Kotitalous- ja teollisuustuotteille

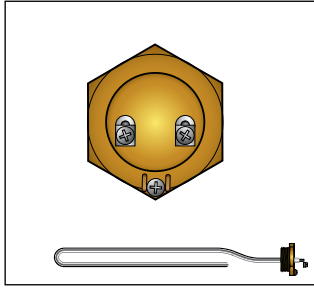
Varaosat, asennussarjat ja lisävarusteet

Seuraavilla sivuilla on yleiskatsaus kotitalous- ja teollisuusvaraajien varaosista ja lisävarusteista. Löydät myös asennussarjoja teollisuustuotteille, jotka voivat auttaa parantamaan järjestelmääsi.

THINK FUTURE

VARAOSAT JA LISÄVARUSTEET - KOTITALOUDET

VASTUS - Putkikierre, märkä pari



EDUT

Lyhyt elementti varaajille, joissa pieni halkaisija. Sopii useimmille OSO-varaajille vuosilta 1974-2007.

OSO nro	LVI-nro	Tuotekoodi	Kuvaus	Koko
11 000 863	5249461	RGK 1" - 2kW	1x230 V - Slimline RD:lle 1994-2017	P 340 mm
11 000 868	5249495	RGK 1" - 3kW	2x400 V - Wally / Versa 2017-2020	P 340 mm
11 000 872	-	RG 1 1/4" - 2kW	1x230 V - Wallsmart 2010-2017	P 320 mm
11 000 863	5249461	RG 1" - 2kW	1x230 V - Wally / Versa 2021	P 320 mm

VASTUS - RG 1 1/4" - Putkikierre, märkä pari



EDUT

Vakiovastus erilaisille kotitalous- ja teollisuusvaraajille. Sopii useimpiin OSO-kotitalousvaraajiin vuodesta 2007 alkaen.

OSO nro	LVI-nro	Tuotekoodi	Kuvaus	Koko
11 000 877	-	RG 1 1/4" - 3kW	3x400 V - Delta Inox ja Saga Industrial	P 450 mm
11 000 885	5249465	RG 1 1/4" - 5kW	2x415 V - Maxi-sarja	P 450 mm
11 000 903	5249496	RG 1 1/4" - 3kW	2x400V - Saga-sarja ja Cubix	P 440 mm

VASTUS - RG 1 1/4" - Uppovastus kierteellä 230 V

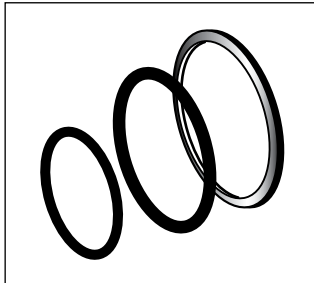


EDUT

Vakiovastus useille kotitalous- ja teollisuusvaraajille. Sopii useimpiin OSO-kotitalousvaraajiin vuodesta 2007 ja OSO-teollisuusvaraajiin vuodesta 2014 alkaen.

OSO nro	LVI-nro	Tuotekoodi	Kuvaus	Koko
11 000 871	5249604	RG 3/4" - 2kW	1x230V - 1 putki Incoloy 825	L 450 mm
11 000 901	5249603	RG 3/4" - 3kW	1x230V - 1 putki Incoloy 825, SAGA-sarja	L 450 mm

ELEMENTTITIIVISTEET - OSO-elementeille 1968-



EDUT

Tiivisteet ja O-renkaat vastuksille vuodesta 1968 alkaen.

OSO nro	LVI-nro	Tuotekoodi	Kuvaus	Koko
11 000 926	-	O-renkas 1"	Kumitiiviste 1" elementille	29,74x3,1
11 000 928	-	O-renkas 1 1/4"	Kumitiiviste 1 1/4" elementille	38x3,53
11 000 933	-	O-renkas 2"	Kumitiiviste 2" elementille	53,98x3,5

SEKOITUSVENTTIILIT - Yläasennukseen



EDUT

Sekoitusventtiilit kotitalousvaraajille ja lämpökeskuksille, joissa yläasennus. Säädettävä lämpötila-asetus. Helppo putkiasennus.

OSO nro	LVI-nro	Tuotekoodi	Kuvaus	Koko
11 001 305	5249455	UX 15	Sekoitusventtiili vakio - Saga, Delta, Versa	
11 001 316	5249458	UX 22	Sekoitusventtiili - SI, Super ja RTV	
11 001 322	-	UX15/SV2 - 9 bar	Sekoitus-/varoventtiili yhdistelmä Ø15	
11 001 323	-	UX22/SV2 - 9 bar	Sekoitus-/varoventtiili yhdistelmä Ø22	

SEKOITUSVENTTIILIT - Ala-asennukseen

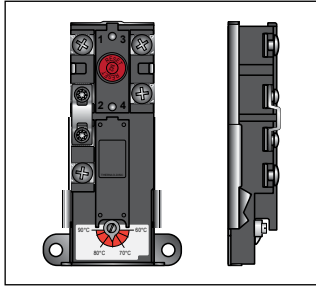


EDUT

Sekoitusventtiilit kotitalousvaraajille ja lämpökeskuksille, joissa ala-asennus. Säädettävä lämpötila-asetus. Helppo putkiasennus.

OSO nro	LVI-nro	Tuotekoodi	Kuvaus	Koko
11 001 314	-	UT2-15/SV2 - 9 bar	Sekoitus-/varoventtiili Ø15 liitäntä	
11 001 326	5249457	LK 560 - 9 bar	Sekoitus-/varoventtiili UXU/SV Wallylle vuodesta 2018 -	
11 001 325	5249494	LK 548-ø22, bl.v.m/SV	Sekoitusventtiili CUBIX	

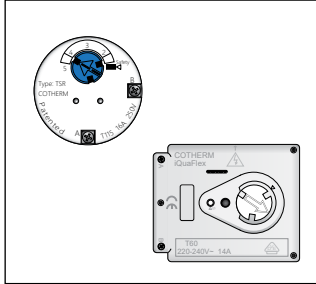
TERMOSTAATTI - TS2 - 59T/66T kotitalous- ja teollisuusvaraajille



EDUT
Luotettavat termostaatit - standardi useimmille kotitalous- ja teollisuusvaraajille.

OSO nro	LVI-nro	Tuotekoodi	Kuvaus	Koko
11 001 075	5249463	TS2 - 60-90 °C	59T/66T - 1-vaihe Saga, Versa, Wally, Cubix	

TERMOSTAATTI - MUU - Kotitalous- ja teollisuusvaraajille



EDUT
Luotettavat termostaatit - käytetään valituissa tuotteissa.

OSO nro	LVI-nro	Tuotekoodi	Kuvaus	Koko
11 001 084	-	TSF - 20-80 °C	Cotherm 1-vaihe Wallsmartille	
11 001 090	-	RTS 20-70 °C - 1-vaihe	Pistoanturilla, Deltalle / Flexille	f/Delta/Flexi

VAROVENTTIILIT - Kotitalous- ja teollisuusvaraajille



EDUT
Suojaa varaajaa ylipaineelta. Sopii useimmille OSO- varaajille vuodesta 1968 lähtien.

OSO nro	LVI-nro	Tuotekoodi	Kuvaus	Koko
11 001 355	-	SV-K - 9 bar	Varoventtiili Super S:lle	Ø15 / ½" r.val.
11 001 351	5249459	SV2 - 9 bar	Varoventtiili RTV:lle ja RD-sarjalle	Ø15 / ½" r.val.
11 001 362	5249460	SVS - 9 bar	Varoventtiili SAGAlle 2018-	Ø22 puristus- rengas
11 001 438	-	SVR - 9 bar	Varoventtiili NANOlle 15 mm	Ø15 / ½" r.val.
11 001 626	-	SV-381 - 3 bar	Varoventtiili ACCU - A:lle	Ø15 x ½"

ANODIT JA KV-PUTKET - Kotitalous- ja teollisuusvaraajille



EDUT
Anodit ja anodiputkisarjat - käytetään suolapitoisella vedellä. KV-putket käytettäväksi OSO-yläventtiilien kanssa.

OSO nro	LVI-nro	Tuotekoodi	Kuvaus	Koko
11 000 604	-	Anodi ¾"	Teollisuusvaraajille	P 240 mm
11 000 625	-	Anodi ¾"	Teollisuusvaraajille	P 1000 mm
11 000 627	-	AR II	Anodiputkisarja kotitalousvaraajille, 2 osaa	Ø15 mm
11 000 458	-	RR 15	Kylmävesiputkisarja kotitalousvaraajille, 2 osaa	Ø15 mm

HUOLTOSALKKU - SK - Sisältää yleisimmät asentajien tarvitsemat varaosat



EDUT
Kokoa yhteen yleisimmät varaosat OSO-lämminvesivaraajiin. Kätevä asentajalle, helppo kuljettaa mukana. Valmistettu iskunkestävästä valetusta muovista.

OSO nro	LVI-nro	Tuotekoodi	Kuvaus	Koko
11 001 464	-	SK	Huoltosalkku muovia	Paino 25 kg

PAISUNTA-ASTIA - AX - Teollisiin tuotantolaitoksiin



EDUT
Soveltuu teollisiin tuotantolaitoksiin. Tasoittaa veden laajenemista järjestelmässä, estää varoventtiilin vuotamisen jne. Toimitetaan paineistettuna 5 baariin.

OSO nro	LVI-nro	Tuotekoodi	Kuvaus	Koko
11 001 647	-	AX 60 - paineistettu 5 bar	Paisunta-astia 10 bar f/<=1000 litraa	Ø390x620
11 001 648	-	AX100 - paineistettu 5 bar	Paisunta-astia 10 bar f/<=1500 litraa	Ø430x804

ASENNUSSARJAT JA VARAOSAT - TEOLLISUUS

KYLMÄVESISARJA - KV - Asennettava sekä yksittäis- että moniasennuksiin



EDUT

Sopii 400-1000 litran yksittäis- ja moniasennuksiin. Sulku- ja takaiskuventtiili. Varoventtiili 9 bar tyhjennystulpalla.

OSO nro	LVI-nro	Tuotekoodi	Kuvaus	Koko
11 001 627	-	KV 1" - 3 l/s	Kv-sarja Ø42-1½"	165x215x120
11 001 628	-	KV 1½" - 4 l/s	Kv-sarja Ø42-1½"	165x245x200
11 001 626	-	KV 2" - 5 l/s	Kv-sarja	310x380x200

SEKOITINKESKUS - BS - Optimaaliseen tyhjentämiseen teollisuusvaraajasta

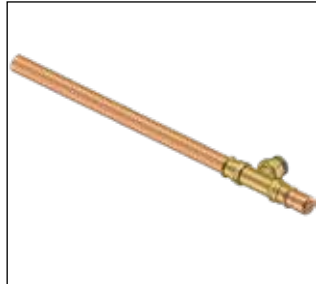


EDUT

Sopii 300-1000 litran yksittäis- ja moniasennuksiin. Sekoitusventtiili 32-82 °C + takaiskuventtiili, lämpömittari, lämminvesi- ja LVK-liitäntä.

OSO nro	LVI-nro	Tuotekoodi	Kuvaus	Koko
11 001 620	-	BS ¾" - 1.5 l/s	Sekoitinkeskus Ø42-1½"	275x440x210
11 001 621	-	BS 1" - 2.5 l/s	Sekoitinkeskus Ø42-1½"	215x440x275
11 001 622	-	BS 1½" - 4 l/s	Sekoitinkeskus Ø42-1½"	250x510x290

LIITOSPUTKI - SR - Moniasennukseen - rinnankytkentään



EDUT

Sopii 400 - 1000 l moniasennukseen. Jopa kuuden varaajan kytkemiseen. Valmius puristusliittimille (Mapress). Kylmälle ja lämpimälle vedelle.

OSO nro	LVI-nro	Tuotekoodi	Kuvaus	Koko
11 001 629	-	SR 300 / 400	Liitosputki Ø42-1½"	100x620x60
11 001 630	-	SR 600	Liitosputki Ø42-1½"	100x844x60
11 001 631	-	SR 1000	Liitosputki Ø42-1½"	100x1150x60
11 001 632	-	SR-T	T-putki Ø42-1½"	110x200x55

LIITOSPUTKI - SRS - Moniasennukseen - sarjaankytkentä (diagonaalinen)

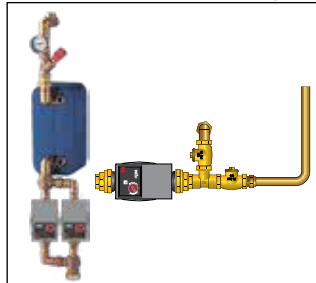


EDUT

Sopii 400 - 1000 l moniasennukseen. Jopa kuuden varaajan kytkemiseen. Sopii OSO Turbosystemille. Kylmälle ja lämpimälle vedelle.

OSO nro	LVI-nro	Tuotekoodi	Kuvaus	Koko
11 001 635	-	SRS 300	Liitosputki Ø42-1½" sarjaankytkentään	220x1330x60
11 001 636	-	SRS 400 / 1000	Liitosputki Ø42-1½" sarjaankytkentään	220x1740x60
11 001 637	-	SRS 600	Liitosputki Ø42-1½" sarjaankytkentään	190x1560x60

LÄMMÖNSIIRIN/LATAUSPUMPPU - PUMPPUKESKUKSET - VX/LP ja PS/RS - 17R Turbolle jne.



EDUT

Esikasatut lämmönsiirrin- ja latauspumppusarjat - kytketään suoraan varaajaan. Pumppukeskukset lämpimän veden kiertoön isommissa järjestelmissä.

OSO nro	LVI-nro	Tuotekoodi	Kuvaus	Koko
11 003 256	-	VX/LP 100kW	Sopii OSO Turbosystemille	19,5 kg
11 001 601	-	PS 15	Pumppukeskus 1x230 V	225x480x205

ELEMENTTITYÖKALU - RN/KN - OSO-elementtien irrotukseen/asennukseen



EDUT

Erikoistyökalu OSO-sähköelementin vaihtamiseen. Sopii kaikille OSO-elementeille vuodesta 1968.

OSO nro	LVI-nro	Tuotekoodi	Kuvaus	Koko
11 003 743	-	KN 1 ¼"	Elementtiavain 1¼" RG-elementeille	
11 003 744	-	KN 2"	Elementtiavain 2" RG-elementeille	

MYyntIEHDOT - koskee vain Suomea

1. Palautukset

1.1 Palautetut käyttämättömät tuotteet hyvitetään alkuperäisen myyntihinnan perusteella, siten että siitä vähennetään kustannus tuotteen tekemisestä jälleennmyyntikuntoiseksi. Tämä vähennys määritetään tuotteen vastaanottamisen ja sen kunnan arvioinnin jälkeen. Vähennyksen on kuitenkin oltava vähintään 20% myyntihinnasta.

2. Takuu

2.1 Laajuus

OSO Hotwater AS (jäljempänä OSO) takaa 2 vuotta ostopäivämäärästä lukien, että: i) tuote on OSO-erittelyn mukainen, ii) tuotteessa ei ole materiaali- ja valmistusvirheitä, kuten alla olevissa ehdoissa on määritelty. Kaikilla komponenteilla on 2 vuoden takuu.

OSO on laajentanut vapaaehtoisesti ruostumattomasta teräksestä valmistetun sisäsäiliön takuun 10 vuoden pituiseksi. Pidennetty takuu on voimassa ainoastaan silloin, kun tuotteen ostaja on kuluttaja, ja kun tuote on asennettu yksityiseen käyttöön ja hankittu OSOLta tai jälleennmyyjältä, jolle OSO on alun perin myynyt tuotteen.

Pidennetty takuu ei koske tuotteita, joiden ostaja on kaupallinen yksikkö tai jotka on asennettu kaupalliseen käyttöön. Niihin sovelletaan ainoastaan lain pakottavia säännöksiä. Seuraavia ehtoja ja rajoituksia sovelletaan.

2.2 Kattavuus

Jos tuotteessa ilmenee vika ja siitä on saapunut hyväksyttävä rekламаatio lakisäateisen takuuajan kuluessa, OSO voi oman harkintansa mukaan ja lain sallimissa rajoissa joko: i) korjata vian tai ii) korvata tuotteen tuotteella, joka on toiminnaltaan identtinen tai vastaava, tai iii) palauttaa ostohinnan.

Jos tuotteessa ilmenee vika ja siitä on saapunut hyväksyttävä rekламаatio lakisäateisen takuuajan päättymisen jälkeen, mutta laajennetun takuun voimassaoloaikana, OSO toimittaa tilalle tuotteen, joka on toiminnaltaan identtinen tai vastaava. Tällaisissa tapauksissa OSO ei korvaa muita kuluja.

Kaikki vaihdetut tuotteet ja osat ovat OSOn laillista omaisuutta. Mikään voimassa oleva vaatimus tai palvelu ei pidennä alkuperäistä takuuta. Korvaavalla tuotteella tai osalla ei ole uutta takuuta.

2.3 Ehdot

Tuote on valmistettu niin, että se soveltuu useimmille julkisille käyttövesityypeille. On kuitenkin olemassa tiettyjä kemiallisia vedenkoostumuksia (kuvattu alla), jotka voivat vaikuttaa tuotteeseen haitallisesti ja lyhentää sen odotettua käyttöikää.

Jos veden laatuun liittyy epävarmuutta, tarvittavia tietoja voi pyytää paikalliselta vesihuoltoviranomaiselta.

Takuuta sovelletaan ainoastaan, jos seuraavat ehdot täyttyvät kokonaisuudessaan: - Tuotteen on asentanut ammattiasentaja asennusohjeen ohjeiden mukaisesti ja noudattaen kaikkia tarvittavia ja asennushetkellä voimassa olevia käytännösääntöjä- ja asetuksia.

- Tuotetta ei ole muutettu millään tavalla, peukaloitu tai väärinkäytetty, eikä tehdasasennettuja osia ei ole poistettu tai korvattu luvattoman korjauksen tai vaihdon yhteydessä.

- Tuote on liitetty ainoastaan kotitalouksien vesijohtoverkkoon, joka on Euroopan juomavesidirektiivin EN 98/83 EY tai uudemman version mukainen. Vesi ei saa olla aggressiivista, ts. vesikemian on täytettävä seuraavat:

• Kloridi	< 75 mg/l
• anodilla	< 250 mg/l
• Sähköjohtavuus (EC)/25 °C	< 750 µS / cm
• Kylläisyysindeksi (LSI)/80 °C	> - 1,0/< 0,8
• pH-taso	> 6,0/< 9,5

- Uppokuumenninta ei ole käytetty vedessä, jonka kovuus on yli 5°dH (90 ppm CaCO₃). Näissä tapauksissa suosittelemme vedenpehmentimen käyttämistä.

- Mahdolliset desinfiointitoimenpiteet on tehty vaikuttamatta tuotteeseen millään tavalla. Tuote on eristetty vesijohtoverkon kloorauksesta.

- Tuotetta on käytetty säännöllisesti asennuspäivästä alkaen. Mikäli tuotteen on tarkoitus olla käyttämättä 60 päivää tai pidempään, se on tyhjennettävä.

- Huolto ja/tai korjaus on tehtävä asennusohjeiden ja kaikkien sovellettavien määräysten ja käytänteiden mukaisesti. Tuotteessa saa käyttää vain OSOn alkuperäisiä varaosia.

- Kaikkien rekламаatioon liittyvien kolmannen osapuolen kustannusten on oltava OSOn etukäteen kirjallisesti hyväksymiä.

- Ostolaskun ja/tai asennuslaskun, vesinäytteen sekä viallisen tuotteen on pyydettävä oltava OSOn saatavilla.

Näiden ohjeiden ja ehtojen laiminlyönti voi johtaa tuotteen vioittumiseen ja vesivuotoihin.

2.4 Rajoitukset

Takuu ei kata:

- Vikoja tai kustannuksia, jotka johtuvat virheellisestä asennuksesta, virheellisestä käytöstä, asennusohjeiden mukaisen säännöllisen kunnossapidon puutteesta, laiminlyönnistä, tahattomasta tai tahallisuudesta vahingosta, väärinkäytöstä, muun

kuin ammattilaisen suorittamista muutoksista, peukaloinnista tai korjauksesta, tai mitään vikaa, joka johtuu tehtaalla asennettujen turvakomponenttien tai -toimintojen peukaloinnista tai poistamisesta.

- Väällisiä vahinkoja tai menetyksiä, jotka johtuvat tuotteen vioittumisesta tai toimintahäiriöstä.

- Mitään putkistoja tai tuotteeseen kytkettyjä laitteita.

- Pakkasen, salaman, jännitevaihtelun, veden puutteen, kuivakiehumisen, ylipaineen tai kloorausmenettelyjen vaikutuksia.

- Paikallaan olevan (ilmatun) veden vaikutuksia, jos tuote on ollut käyttämättä yli 60 päivää peräkkäin.

- Kuljetuksen aikana aiheutuneita vaurioita. Ostajan on ilmoitettava kuljetusliikkeelle tällaisesta vauriosta.

- Aiheutuneita kustannuksia, jos tuote ei ole välittömästi saatavilla huoltoja varten. Nämä takuut eivät vaikuta ostajan lakisäateisiin oikeuksiin.

3. Tuotevastuu

3.1 OSO vastaa toimittamansa tuotteen viasta (tuotevastuu) aiheutuneista väällisistä vahingoista vain lain pakollisten säännösten mukaisesti.

3.2 Ostajan on puolustettava myyjää, korvattava ja pidettävä myyjä vaarattomana kaikista vaatimuksista, toimista, menettelyistä, tappioista, vahingoista ja kuluista, jotka johtuvat mistään kolmannen osapuolen myyjää vastaan esitetästä vaatimuksesta.

3.3 OSO ei ole missään olosuhteissa vastuussa mistään liiketappioista, ajan menetyksistä, voiton menetyksistä tai muista väällisistä tappioista ja seurauksista, jotka johtuvat siitä, että OSO on toimittanut ostajalle viallisen tuotteen.

3.4 Ostaja takaa, että ostajan myydessä tuotteita kuluttajille ostaja noudattaa kaikkia tällaiseen myyntiin kyseisellä lainkäyttöalueella sovellettavia lakeja ("Kuluttajalait"). OSO ei ole lain pakottavien säännösten sallimissa rajoissa vastuussa mistään menetyksistä, jotka kuluttajille aiheutuu siitä, että ostaja rikkoo sovellettavia kuluttajalakeja.

4. Ylivoimainen este

4.1 OSO ei ole vastuussa ostotilauksen täyttymättä jättämisestä, joka johtuu ylivoimaisesta esteestä, kuten luonnonkatastrofista, sodasta ja liikekannallepanosta, kapinasta, mellakasta, lakosta, työsulusta, muista työtaistelutoimista, viranomaisen/hallituksen toimenpiteestä, tuonti- tai vientirajoituksista, tulipalosta, OSOn tuotantolaitoksen vahingosta, alihankkijoiden puuttuvista tai puutteellisista toimituksista jne. tai muista olosuhteista, jotka eivät ole OSOn hallinnassa.

4.2 Jos tuotteita ei tilapäisesti voida toimittaa ostotilauksen mukaisesti yhden tai useamman edellä mainitun olosuhteen vuoksi, toimitusaikaa pidennetään kyseisen esteen kestoja vastaavalla ajalla. Alihankkijoiden puuttuvia tai viivästyneitä materiaalitöimituksia pidetään ylivoimaisena esteenä.

5. Vienti

5.1 Ostajan vastuulla on varmistaa, että ostettua tuotetta voidaan käyttää laillisesti ostajan kotimaassa ja ostajan aiotuihin tarkoituksiin, mukaan lukien viranomaisilta tai yksityishenkilöiltä vaaditun tuotteiden hyväksynnän saaminen tuontia ja käyttöä varten.

5.2 Ostaja on yksin vastuussa kaikista vientirekursseihin ja ulkoisesti tarkastettuihin asiakirjoihin liittyvistä kustannuksista.

6. Osittainen mitättömyys

6.1 Jos yksi tai useampi näiden myyntiehtojen määräyksistä julistetaan pätemättömäksi tai laittomaksi tai osoittautuu soveltumattomaksi, sillä ei ole vaikutusta muiden säännösten pätevytyteen, laillisuuteen ja sovellettavuuteen.

7. Vastuun rajoittaminen

7.1 Lain pakollisten säännösten sallimissa rajoissa OSOn vastuu sopimuksen rikkomisesta on rajoitettava 100 prosenttiin kyseisestä ostotilauksen hinnasta.

8. Sovellettava laki ja toimivalta

8.1 Kaikki OSOn ja ostajan väliset riidat, joita voi syntyä näiden myyntiehtojen yhteydessä, mukaan lukien riidat, jotka liittyvät sopimuksen olemassaoloon tai voimassaoloon tai näiden myyntiehtojen tulkintaan, ratkaistaan Norjan lain mukaisesti. Norjan kansainvälisen siviilioikeuden ja Yhdistyneiden Kansakuntien kansainvälisen kauppalaian (CISG) määräyksiä ei kuitenkaan oteta huomioon.

8.2 Kaikki riidat, jotka voivat syntyä osapuolten välisestä liikesuhteesta, joihin sovelletaan näitä myyntiehtoja, ja joita ei voida ratkaista sovinnollisesti, ratkaistaan välimesmenettelyllä Norjan välimesmenettelyinstituutissa instituutin sääntöjen mukaisesti, joita sovelletaan välimesmenettelyn aloittamishetkellä.

9. Yhteydenotot

9:1 Kysymykset tai viralliset ilmoitukset voidaan osoittaa: OSO HOTWATER AS / Osoite: Industriveien 1, P.O. Box 112, NO – 3301 Hokksund / Y-tunnus 986 173 617 / Puhelin: +47 32 25 00 00 / sähköposti: info@osohotwater.com

THINK FUTURE

TUOTTEITAMME ON SAATAVANA ONNISELLA

Onnisella on kattava myymäläverkosta etelästä pohjoiseen ja on he ovat aina valmiita auttamaan sinua.

Tilaa tuotteesi osoitteessa verkossa www.onninen.fi, vieraile myymälässä tai ota yhteyttä suoraan myyjääsi Onnisella.

Onninen pyrkii helpottamaan elämääsi. He tekevät tämän osaamisellaan, laajalla valikoimallaan, älykkäillä palveluillaan ja halukkuudellaan tehdä vähän ylimääräistä. Siksi Onninen on meidän valintamme helpottamaan ammattilaisena olemista.

The logo for Onninen, featuring the word "onninen" in a bold, dark blue sans-serif font, followed by a stylized orange and white "K" symbol.

OSO Hotwater Oy
Niittyvillankuja 4, 01510 Vantaa

Nils Backman
Puh. +358 40 553 9455
Email: nils.backman@osohotwater.com

THINK FUTURE

OSO
HOTWATER