

# Halton ULA – Tulo- ja poistoilmaventtiili



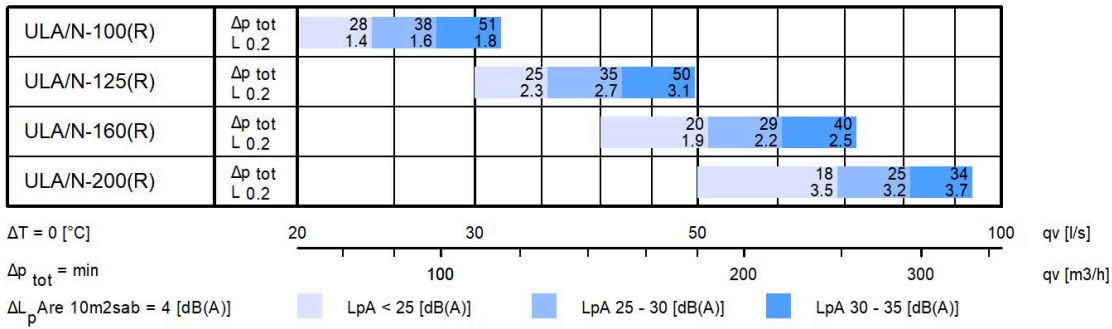
## Yleiskuvaus

- Soveltuu tulo- tai poistoilma käyttöön
- Kattoon tai seinään asennettava
- Säädetty ilmamäärä
- Ilmavirran mittaus mahdollisuus
- Kanavaäänien vaimennus
- Virtauskuvio voidaan ohjata yhteen suuntaan
- Asennus suoraan kanavaan tai käyttämällä erillistä asennuskehystä

## Tuotemallit ja lisävarusteet

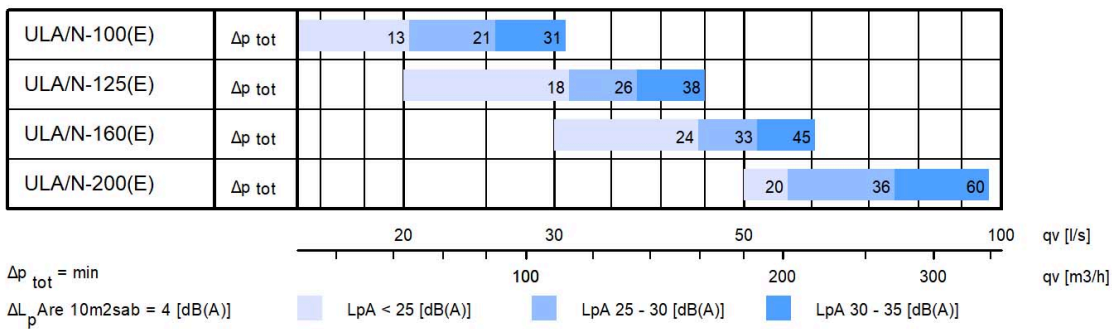
- Asennuskehyksellä varustettu malli
- Suojarengas, joka suojaa pintoja likaantumislta
- Jatko-osa, jonka avulla venttiili voidaan asentaa irti pinnasta

# Pikavalinta



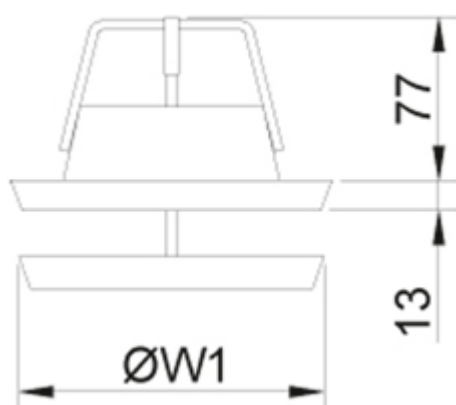
**Kuva.1. Halton**

## ULA, radiaalisuihku



**Kuva.2. Halton ULA, poisto**

## Mitat ja paino



NS	ØW	ØW1
100	140	133
125	165	155
160	200	189
200	251	240

## Paino

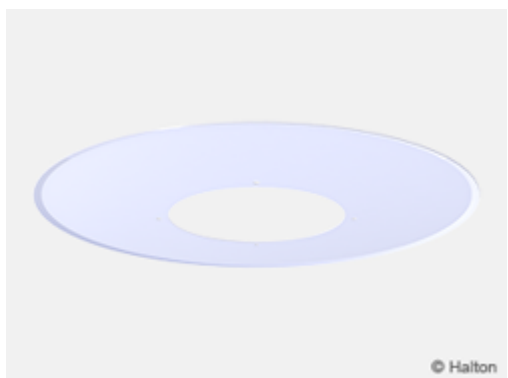
NS	kg
100	0.4
125	0.5
160	0.6
200	0.9

# Materiaali

Osa	Materiaali	Huom.
Liitoskaulus	Teräs	–
Säätölautanen	Teräs	–
Äänenvaimennusmateriaali	Polyetyleni	–
Säätölevy	Polyetyleni	–
Tiiviste	Polyuretaani	–
Pintakäsittely	Polyesterepoksi maalattu valkoinen (RAL 9003/30%)	Erikoisvärejä saatavana

# Lisävarusteet

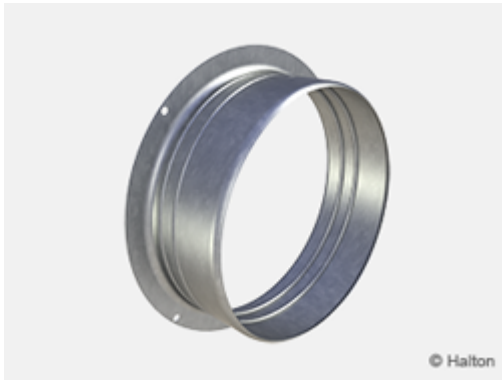
Lisävarusteet	Koodi	Kuvaus
Suojarengas	CS	Suojaa pintoja likaantumiselta ja ohjaa ilmasuihkua ristikkokatoissa.
Jatko-osa	EP	Jatko-osa, jonka avulla venttiili voidaan asentaa irti katosta. Vakiokorkeus 50 mm.
Asennuskehys	LF	Asennuskehys ilman tiivistettä, korkeus 50 mm
Asennuskehys	GF	Tiivisteellä varustettu asennuskehys, korkeus 50 mm
Asennuskehys	DF	Kanavamitoitettu asennuskehys, joka voidaan asentaa suoraan kanavaosiin, kuten kulmiin ja T-haaroihin.



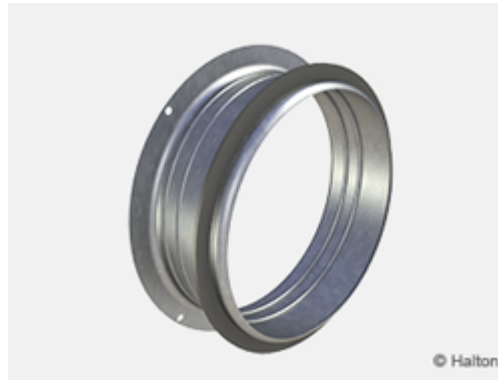
**Fig.1.** Suojarengas (CS)



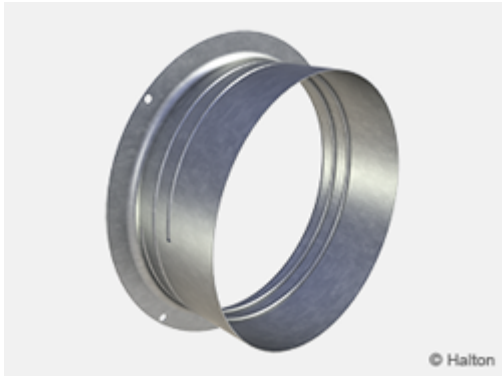
**Fig.2.** Jatko-osa (EP)



**Fig.3.** Asennuskehys (LF)

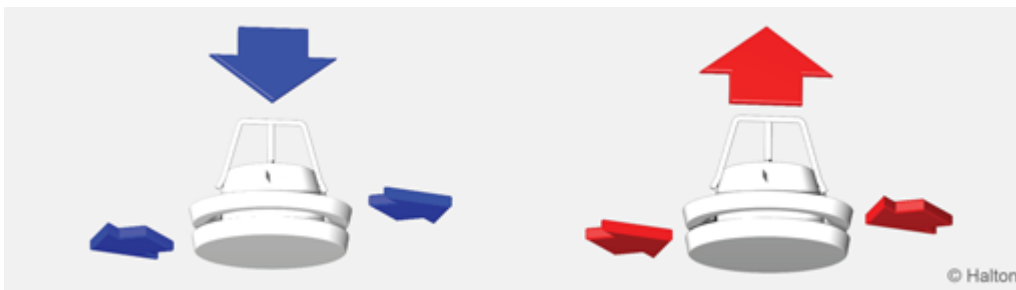


**Fig.4.** Asennuskehys (GF)



**Fig.5.** Asennuskehys (DF)

## Toiminta



**Tuloilma**

**Poistoilma**

- Kun venttiiliä käytetään tuloilmalaitteena, virtauskuvio suunnataan laitteeseen sisältyvän suuntauslevyn avulla.
- Painehäviö ja ilman tilavuusvirta määräytyvät virtauskuvion säädön ja säätölautasen asennon mukaan.
- Venttiili vaimentaa kanavamelua.
- Kun venttiiliä käytetään poistoilmalaitteena, painehäviötä ja ilman tilavuusvirtaa voidaan säätää poistamalla suuntauslevy ja muuttamalla säätölautasen asentoa.

## Asennus

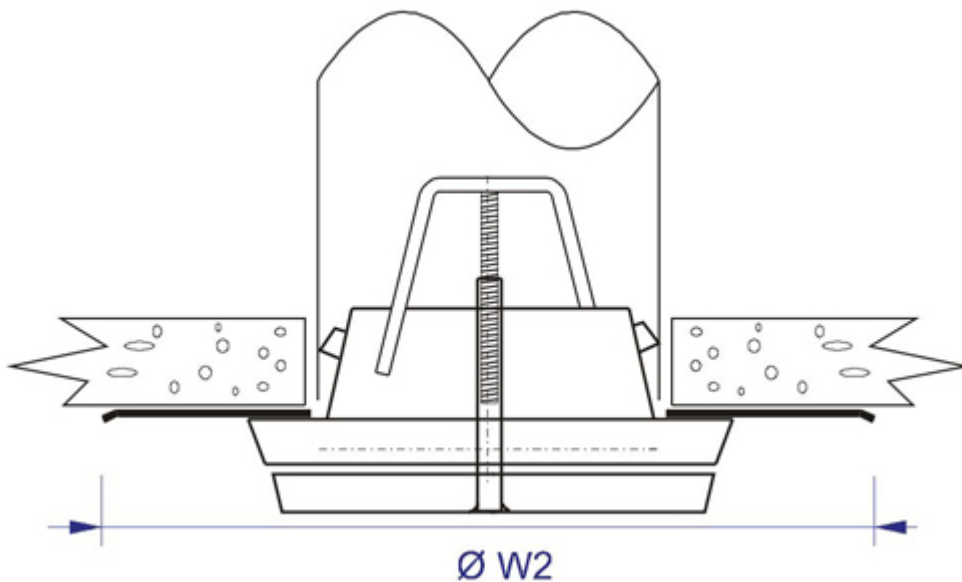
Tuloilmaventtiili Halton ULA asennetaan joko suoraan kanavaan kiinnitysrousilla tai

vaihtoehtoisesti myös erillisen asennuskehiksen avulla (LF, GF tai DF).

Tuloilmaventtiili voidaan asentaa myös suojarahkaan (CS) avulla tai irti pinnasta jatko-osan (EP) avulla.

## Suojarengas (CS)

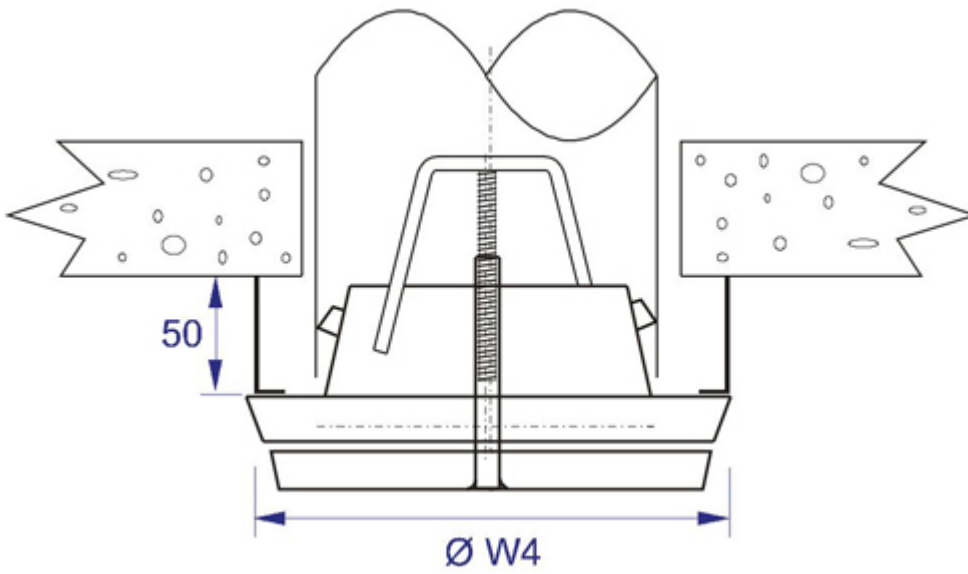
CS-suojarengas suojaa kattopintaa likaantumiselta, ja sitä voidaan käyttää myös tuloilmasuihkun suuntaamiseksi avoimissa ristikkokattoasennuksissa.



NS	Ø W2
100	290
125	315
160	350
200	400

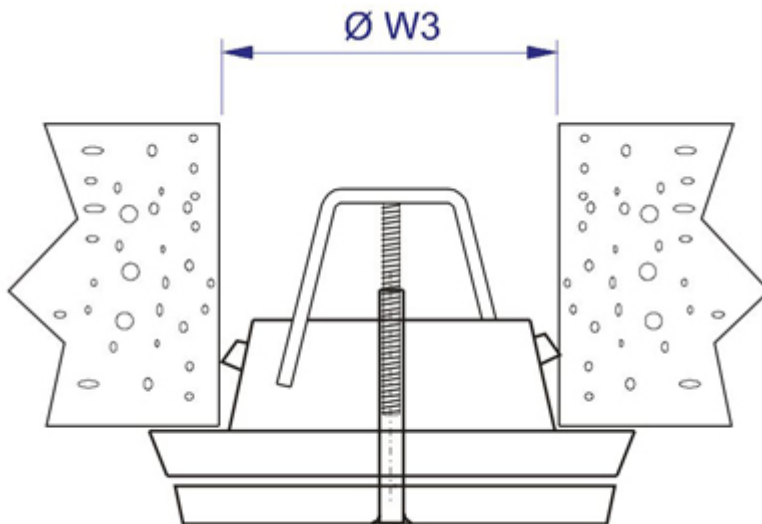
## Jatko-osa (EP)

EP-jatko-osan avulla venttiili voidaan asentaa irti kattopinnasta, jolloin tuloilmasuihku voidaan suunnata mahdollisen lähellä olevan esteen ohi.



NS	Ø W4
100	150
125	175
160	210
200	260

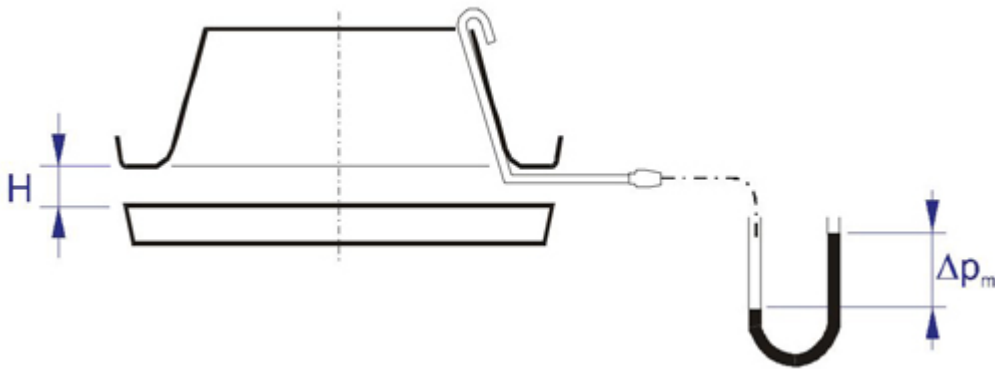
## Asennusaukko ontelolaatassa



NS	Ø W3
100	96-101
125	121-126
160	155-161
200	195-201

## Säätö

Kun Halton ULA venttiiliä käytetään tuloilmalaitteena, suuntauslevy asetetaan paikalleen ennen ilmasuihkun suuntaamista. Poistoilmalaitteessa ei käytetä suuntauslevyä.

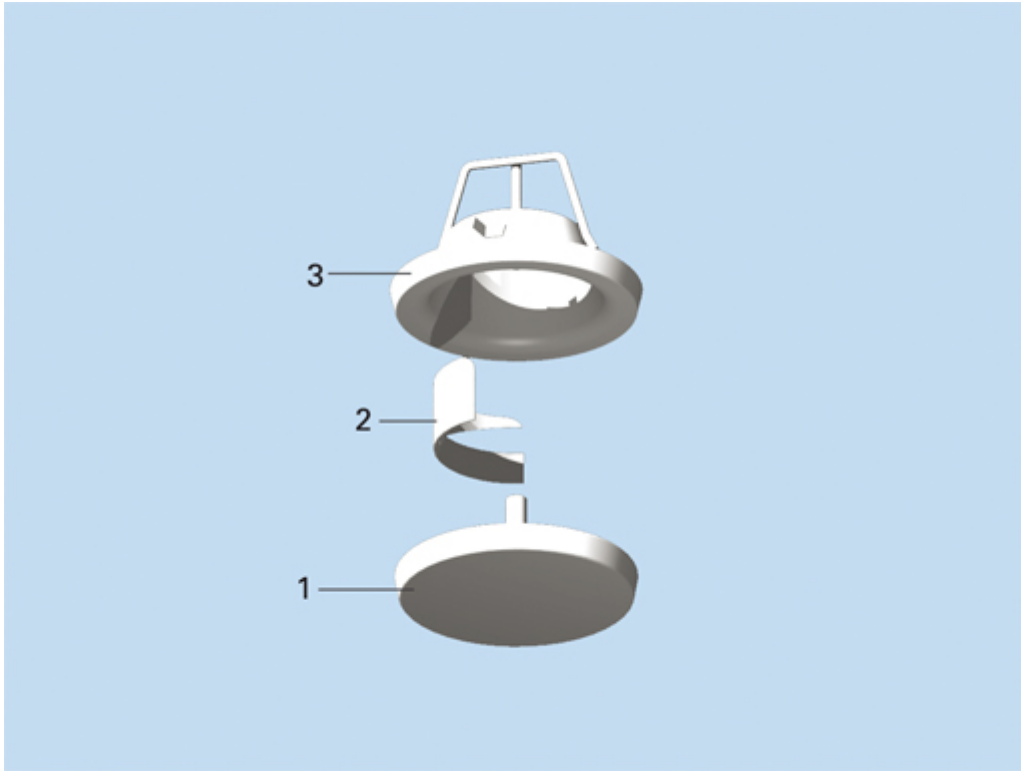


Venttiiliä säädetään säätölautasta kiertämällä. Mittaa säätölautasen ja liitoskauluksen välisen aukon (A) koko (mm). Aseta laitteen sisään mittaussondi ja mittaa paine-ero manometrin avulla. Ilman tilavuusvirta lasketaan seuraavalla kaavalla. Lukitse säätölautanen säädön jälkeen lukitusmutterilla.

$$q_v = k * \sqrt{\Delta p_m}$$



# Huolto



## Koodiselitys

1. Etulevy (säätölautanen)
2. Suuntauslevy
3. Liitoskaulus

Irrota Halton ULA venttiili ja kierrä säätölautanen (1) irti liitoskauluksesta (3) puhdistusta varten. Irrota suuntauslevy (2) poistamalla ensin kiinnitysjouset. Puhdista osat kostealla liinalla, mutta älä upota osia veteen. Puhdistuksen jälkeen asenna osat päinvastaisessa järjestyksessä takaisin paikalleen.

## Tekninen määrittely

Tulo- ja poistoilmalle soveltuvassa pyöreässä venttiilissä tulee olla teräksestä valmistettu irroitettava säätölautanen ja liitoskaulus. Laitteen vakioväri on valkoinen (RAL 9003/30%).

Suoraan kanavaan asennettaessa on käytettävä jousikiinnitteistä liitoskaulusta ja tiivisteellä varustettua asennuskehystä. Säätölautasessa tulee olla kanavamelua vaimentava äänenvaimennuslevy.

Kun venttiiliä käytetään tuloilmalaitteena, haluttu virtauskuvio tulee valita säätölautasta kiertämällä ja suuntauslevyä kääntämällä (180° tai 360°).

# Tilauskoodi

## ULA/S-D,CO-ZT

### S = Malli

N Vakiomalli jousikiinnityksellä

A Kiinnitys asennuskehyyksen avulla

### D = Kanavaliitännän koko (mm)

100, 125, 160, 200

## Muut ominaisuudet ja lisävarusteet

### CO = Väri

SW Signal white (RAL 9003)

X Erikoisväri (RAL xxxx)

### ZT = Räätelöity tuote

N Ei

Y Kyllä (ETO)

## Alituotteet

CS Peitelevy (ULA)

EP Jatko-osa

LF Asennuskehys ilman tiivistettä

GF Asennuskehys tiivisteellä

DF Asennuskehys kanavaosia varten

## Koodiesimerkki

ULA/N-100, CO=SW, ZT=N