

Ross-tuuletuspaalu

Alapohjan tuuletukseen ja tuloilmaputkeksi



Ross-tuuletuspaalut

Materiaali

Ross-tuuletuspaalu, kuten kaikki muutkin VILPE-tuotteet, on valmistettu läpivärjätystä ja kierrätettävästä, polypropeenimuovista (PP), joka on korroosion-, sään- ja iskunkestävä.

Muovi on UV-suojattu. Materiaalia voidaan käyttää -30...+80°C:n lämpötilassa ja lyhytaikaisesti -40...+120°C.



Ross 125



Ross 160



Ross 200

Ross-saneeraussarjat



Ross 125









Ross 160

Ross-asennusputket



Kolme mallia: Ross 125, 160 and 200, jotka voidaan ostaa erikseen.

Perusvärit

	Punainen	RAL 3009, RR28/29
	Valkoinen	RAL 9016
	Beige	RAL 1001, RR30
	V.harmaa	RAL 7040
	Musta	RAL 9017, RR33
	Harmaa	RAL 7015, RR23

Painoteknisistä syistä todelliset tuotteen värit saattavat poiketa tässä esitteessä esitetyistä.

Ross 200 on saatavilla vain kolmessa värissä.

Tyylikäs vaihtoehto alapohjan tuuletukseen

Ross-tuuletuspaalu on tyylikäs tuote talon ryömintätilan tuuletukseen sekä talon alapohjan kosteusvaurioiden ja radonhaittojen ehkäisyyn.

Ross-tuuletuspaalun kautta voidaan myös ottaa tuloilma esimerkiksi kellarisaunaan, takkaan tai ilmanvaihtokoneeseen. Ross-tuuletuspaalu toimii tuloilmakanavana myös, kun tehdään koneellinen poistoilmanvaihtjärjestelmä, tai koneellinen radonpoistojärjestelmä ryömintätilaan. Ross-tuuletuspaalua voidaan käyttää kaikkien talotyyppien tuuletuksessa. Suurempi Ross 200 soveltuu isompien kohteiden, kuten kerrostalojen tuuletukseen. Sitä voidaan käyttää esimerkiksi hissikiuilujen tuuletukseen.

Tuuletuspaalu on suunniteltu niin, että ilma pääsee lähes esteettömästi virtaamaan putken läpi, eikä haitallista ilmalukkoa pääse syntymään. Rakenne estää myös lumen, roskien ja pieneläinten pääsyn alapohjan ryömintätilaan.

Asennuksen kuvaus

Tuuletuspaalun asennus on helppoa. Ross-tuuletuspaalupaketti sisältää hatun, pystyputken, seinäkiinnikkeet ruuveineen, kulmaputken, sekä yksityiskohtaiset asennusohjeet. Ross-saneeraussarjassa kulmaputken tilalla on adapteri. Adapterin avulla liitetään. Ross-tuuletuspaalu vanhan ryömintätilan tuuletusputken pystyosaan joko maanpinnan ylä- tai alapuolelle. Ulkonäöllisesti parhain ratkaisu saadaan, jos adapteri asennetaan maanpinnan alapuolelle.

Putken pituuden säätö on helppoa. Haluttaessa putkea pidemmäksi voi pystyputkia pinota päällekkäin. Kun taas tarvitaan lyhyempää putkea, hattu voidaan asentaa suoraan kulmaputkeen tai sahata pystyputki halutun mittaiseksi.

Valuun asennettaessa Ross-suojaputki on tuettava putken molemmista päistä ja siten, ettei putki pääse liikkumaan valun aikana. Yli 20 cm korkeissa valuissa ei saa mennä täryttimellä putken lähelle ja putken sisään on laitettava valunaikainen tuenta.

- Asennusputki asennetaan
 - seinäelementtiin tai valusokkeliin jo valuvaiheessa (soveltuu myös harkkosokkeliin).
 - tekemällä reikä sokkeliin asennusputken mukaan:
 - Asennusputki 125: Ø 170 mm
 - Asennusputki 160: Ø 208 mm
 - Asennusputki 200: Ø 248 mm
- Katkaise tarvittaessa paalu oikean mittaiseksi.
- Kokoa paalu.
- Asenna pakkauksen mukana tulleet kiinnikkeet seinään.
 - Tarkista pystysuoruus vesivaa'alla.
- Kiristä keskitysrenkaat paalun seinän läpi menevän osan ympärille.
- Aseta paalun seinän läpi menevä osa sokkelissa olevaan asennusputkeen ja kiinnitä paalu seinäkiinnikkeisiin.
- Tiivistä paalun ja asennus putken väli uretaanilla ja viimeistelee liitos sokkelitasoiteella.

Asennusputkella helpompi asennus

Asennusputki asennetaan seinäelementtiin tai valusokkeliin jo valuvaiheessa ja se soveltuu myös harkkosokkeliin. Rakenteensa ansiosta se tarttuu hyvin kiinni betoniin. Asennusputken kautta varsinainen Ross-paalu tai muu putki voidaan johtaa seinän läpi helposti rakentamisen myöhäisessäkin vaiheessa.

Ross-asennusputki on ostettava erikseen.

Valintaperusteet

Ross-tuuletuspaalua on saatavana kolmea eri kokoa, Ross 125, Ross 160 ja Ross 200. Sopiva paalun koko valitaan kanavasta läpi virtaavan ilmavirran mukaan. Ross 125 voidaan liittää 125 mm:n ilmanvaihtokanavaan, Ross -160 voidaan liittää 160 mm:n ilmanvaihtokanavaan ja Ross-200 liitetään 200 mm:n ilmanvaihtokanavaan.

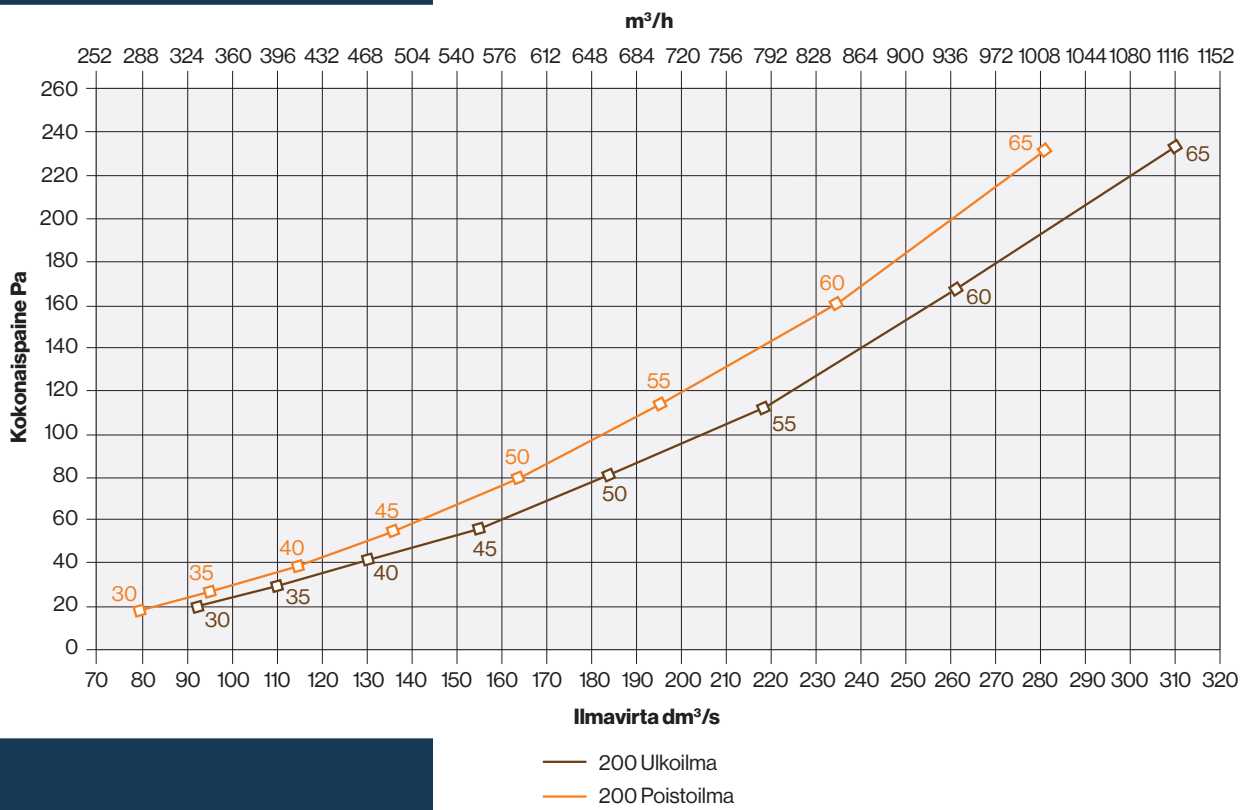
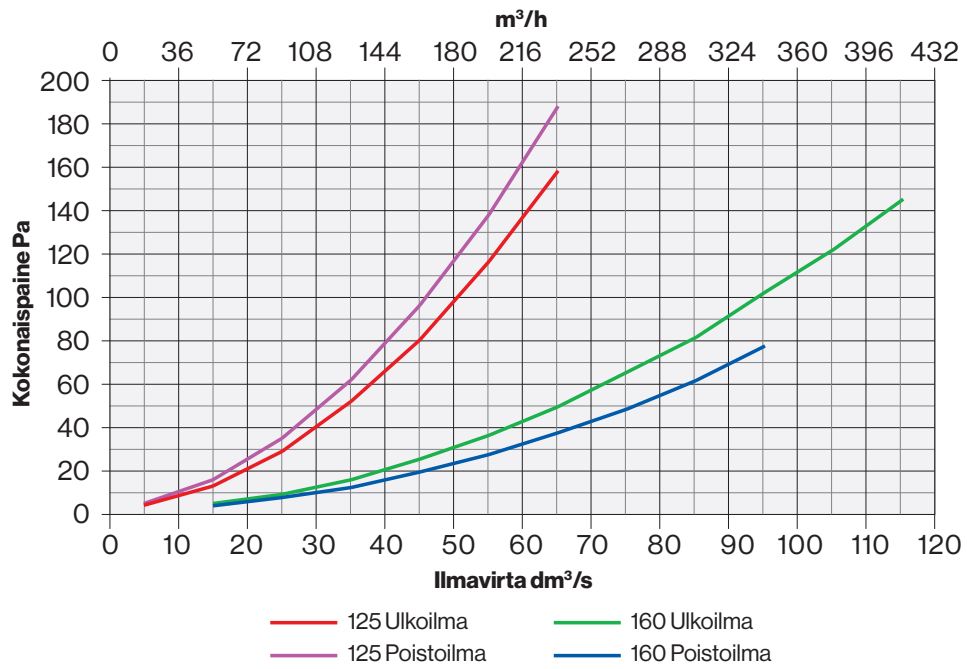
Ross-saneeraussarjapakettilla saadaan vanhan ryömintätilan pystyputken ilme uusittua ja tuuletus Parannettua ilman suurta vaivaa. Saneeraussarjan Ross-adapteri 125/110 sopii Ross--125 ja 110 mm olevan putken välikappaleeksi ja Ross-adapteri 160/160 sopii Ross-160 ja 160 mm olevan putken välikappaleeksi.

Voit halutessasi myös tilata erikseen pystyputkia, hattuja, kulmaputkia, adaptereita sekä Ross-asennusputkia

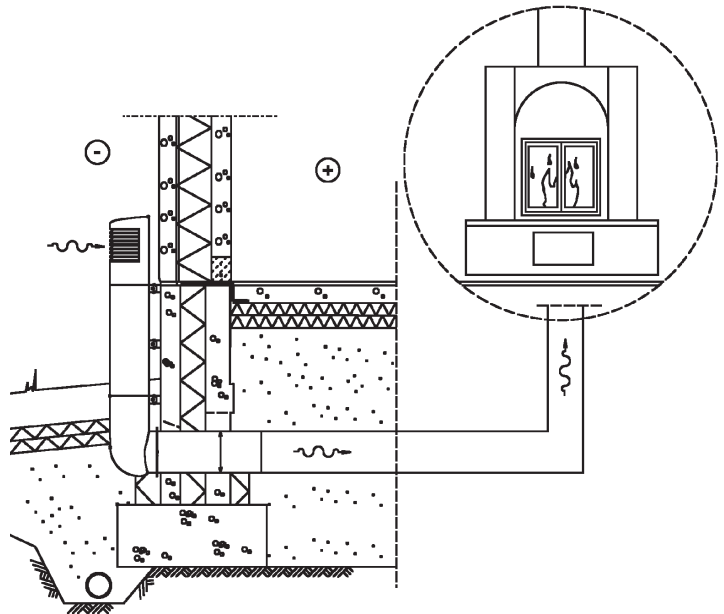
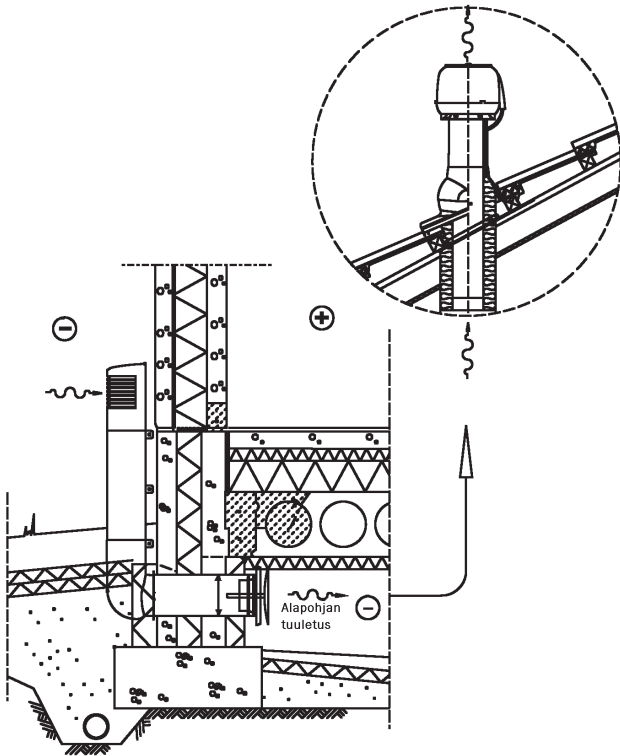
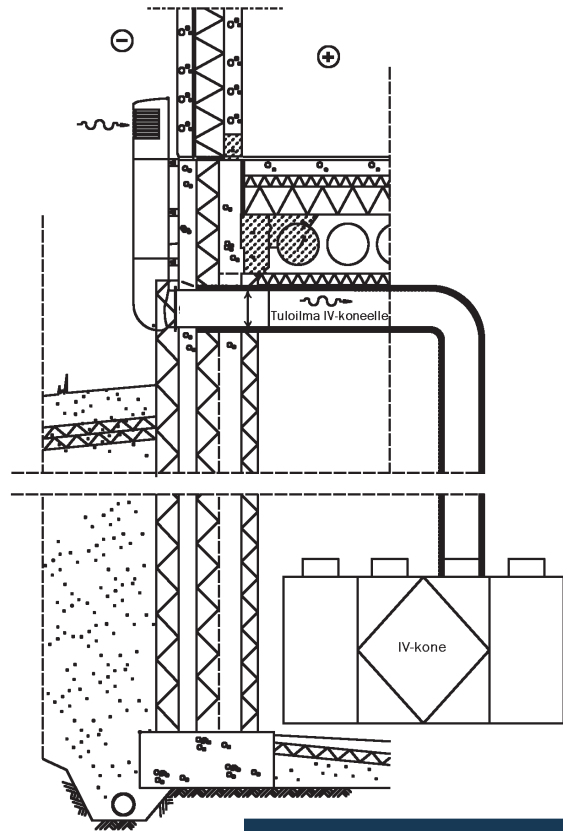
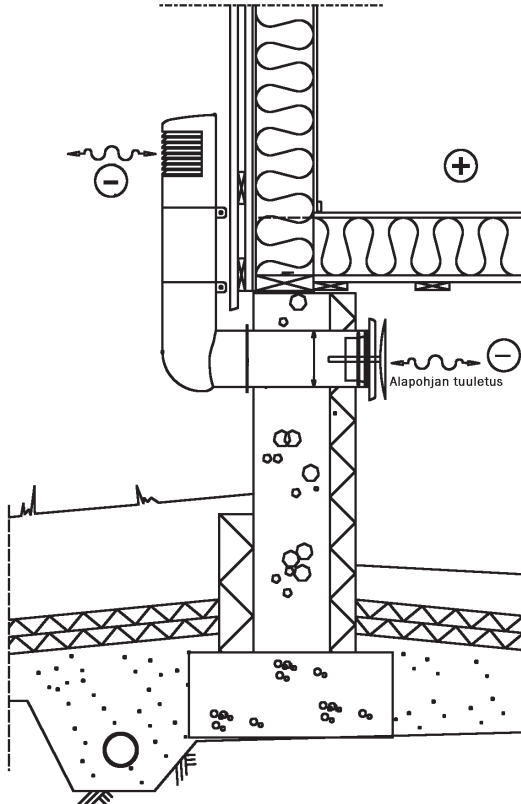
Perusvärejä on saatavilla kuusi Ross 125- ja 160- malleihin. Ross 200 -tuotteesta on saatavilla vain kolme väriä: vaaleanharmaa, musta ja harmaa. Väri-vaihtoehdot antavat mahdollisuuden valita tuuletuspaalun värin omien mieltymysten ja rakennuksen arkkitehtuurin mukaan. Värin voi valita joko sokkeliin tai ulkoverhoukseen sopivaksi.

Tekniset tiedot

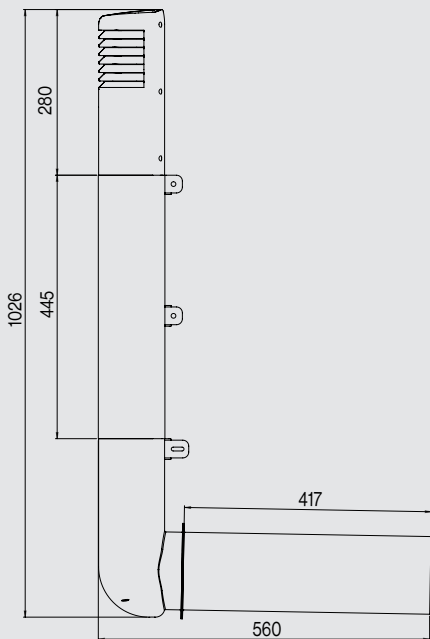
Ilmavirtakaavio



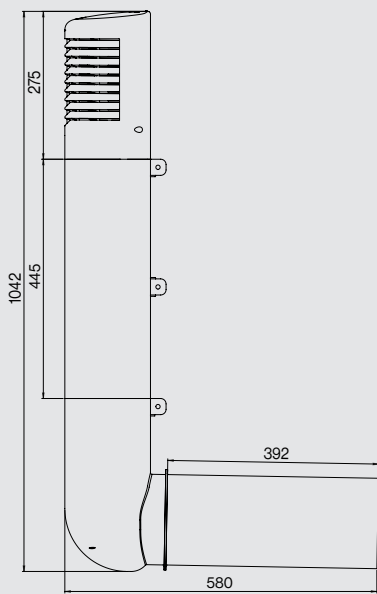
Käyttökohteet



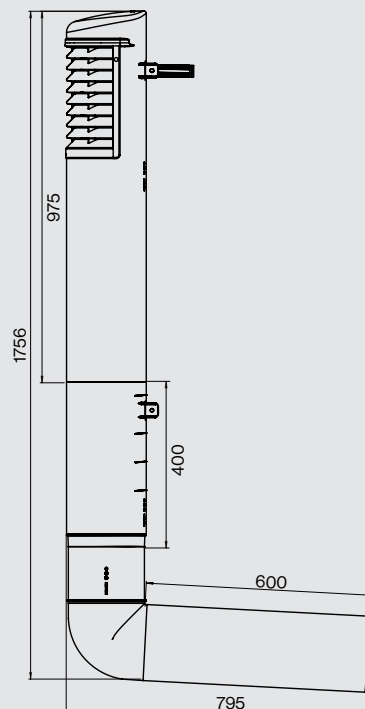
Ross-tuuletuspaalut (mm)



Ross 125

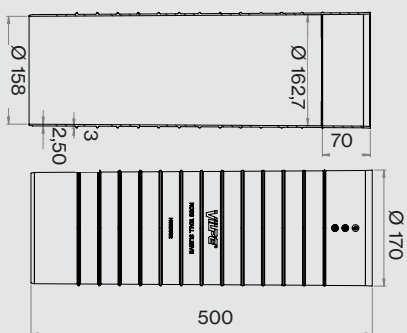


Ross 160

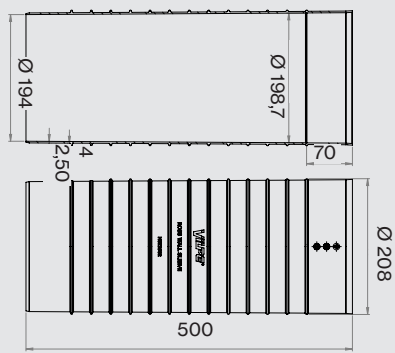


Ross 200

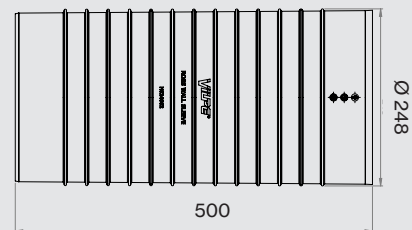
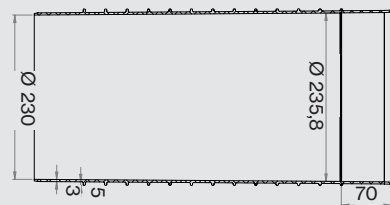
Ross-asennusputket (mm)



125

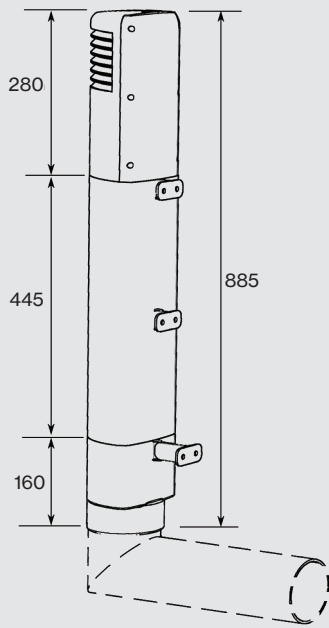


160

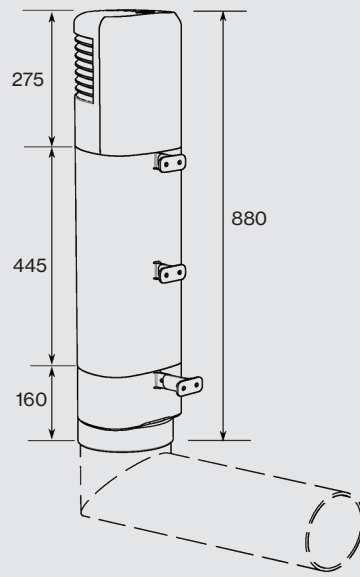


200

Ross-saneeraussarjat (mm)



Ross 125



Ross 160





VILPE Oy

Vuonna 1975 perustettu VILPE Oy on johtava ilmanvaihtolaitteiden ja erikoiskattotuotteiden kehittäjä ja valmistaja Suomessa, Baltiassa, Venäjällä ja Pohjoismaissa. VILPE-tuotteiden avulla varmistetaan raikas ja puhdas sisäilma. Optimaalinen ilmanlaatu auttaa suojaamaan talon rakenteita ja tarjoaa terveellisen elintilan asukkaille. VILPE OY on sitoutunut jatkuvaan tuotekehitykseen sekä asiakaslähtöiseen innovaatioon.

Laatu ja ympäristö

Tuotteiden laatu ja ympäristöarvot ovat lähellä sydäntämme. Tuotekehitystyömme ansiosta meillä on erittäin laadukkaat tuotteet. Siksi voimme tarjota markkinoiden parhaan takuun. Tekninen takuu on 20 vuotta ja esteettisen takuu on 10 vuotta.

Etsimme jatkuvasti uusia tapoja olla entistä ympäristöystävällisempiä. Ympäristötavoitteidemme joukossa on tuotteiden energiatehokkuuden parantaminen, jätteen määrän vähentäminen ja tuotannossa käytettyjen materiaalien kierrätyksen lisääminen.

VILPE Oy:n hallintajärjestelmälle on myönnetty sekä ISO 9001: 2015 -sertifikaatti että ISO 14001: 2015 ympäristösertifikaatti. Nämä sertifikaatit kattavat tuotekehityksen, valmistuksen ja myynnin.