



J | Ä | S | P | I

Puukattilat

**Puhdasta
lämpöä**



Jäspi Econature 40
Jäspi YPV 40
Jäspi Stoker 40
Jäspi Ecopuu 25

Puukattila lämmitysjärjestelmänä

Puulämmityksessä käytettävä puu (halko,klapi) on kotimainen, edullinen, uusiutuva ja ympäristöstävällinen energianlähde.

Puulämmityskattilasta riippuen käytettävän puun pituus on 0,3-0,5 m. Käytettävän puun tulisi olla ns. ylivuotista, eli kosteudeltaan alle 25 % (vasta kaadettu puu on kosteudeltaan n. 50 %). Liian kostean puun käyttö lisää puulämmityskattilan puhdistustarvetta, alentaa kattilan hyötysuhdetta ja lisää siten puunkulutusta. Lämmitykseen käytettävän puun kosteuden lisäksi tulee huomioida käytettävän puun lämpöarvo. Lämpöarvoltaan parasta puuta lämmitykseen on koivu. Myös muut Suomen yleiset puulajit (mänty, kuusi, leppä ja haapa) soveltuvat hyvin puulämmitykseen.

Jäspi-puukattilamallisto on kehitetty yli 30 vuoden kokemuksella ja kattilat valmistetaan nykyaikaisinta tuotantoteknologiaa hyväksi käyttäen. Mallistostamme (teho 25-40 kW, käytettävän puun pituus 0,3-0,5 m) löytyy oikea valinta niin uudis- kuin saneerauskohteisiin.

Jäspi-puukattilamallisto sisältää perinteisen yläpalopuukattilan lisäksi erittäin tehokkaat, puuta säästävät ja ympäristöstävälliset käänteispalopuukattilat.

Jäspi-puukattilat liitetään aina varaamaan energia-varaajaa. Varaajan koko määräytyy käyttökohteen ja käytettävän puukattilan perusteella. Luotettava ja nykyaikainen Jäspi-puukattila yhditettynä energiavaraajamallistomme varaajaan (Jäspi GTV, Ovali tai Lämpöakku) on testattu kokonaisuus, joka toimii energiataloudellisesti tuottaen tasaisesti lämpöä ja runsaasti käyttövoimaa.



JÄSPI YPV 40 -perinteinen yläpalopuukattila

Jäspi YPV 40 on perinteinen yläpalopuukattila, jonka optimoitu polttotekniikka mahdollistaa tehokkaan, puhtaan ja ympäristöystävällisen palamisen. Optimoitujen polttotekniikan ansiosta myös kattilan puhdistustarve vähenee. Tulipesään on asennettu palamista tehostavat patentoidut palamisilmaohjaimet.

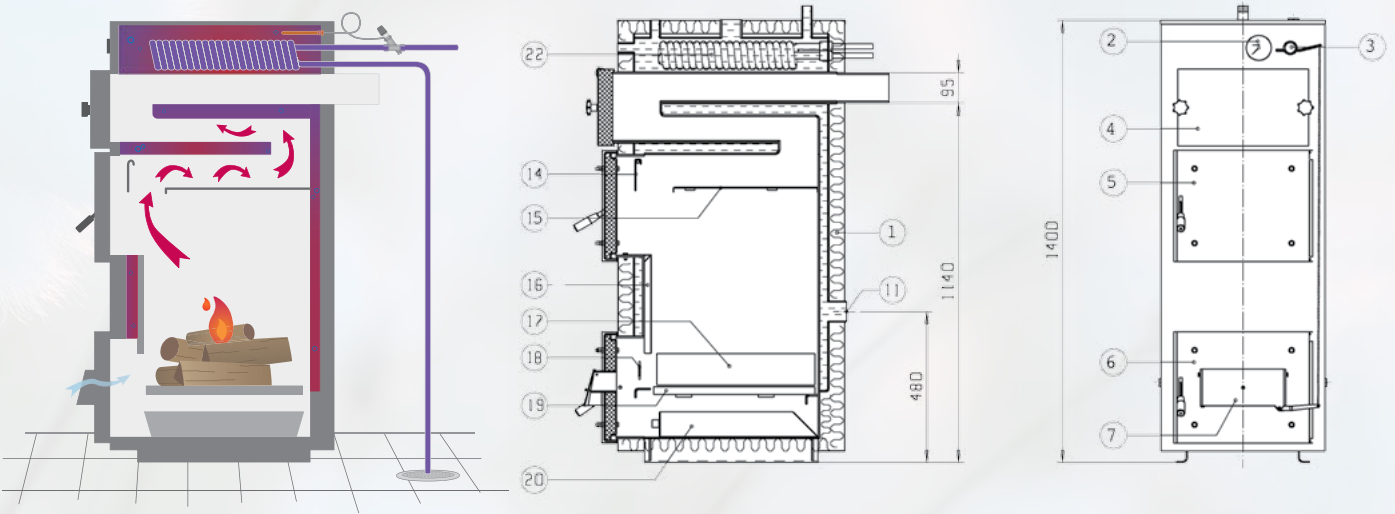
Jäspi YPV:n täyttö-, puhdistus- ja huoltoluukut ovat suuret ja kattilan edestä avattavat, mikä helpottaa kattilan käyttöä ja huoltoa. Kaikki tulipinnat ovat helposti puhdistettavissa ja tuhka poistettavissa vakiovarusteena olevan tuhka-astian avulla. Tilavaan tulipesään mahtuvat 0,5 m pitkät puut.

Jäspi YPV on varustettu jäähdytyskierukalla, joka estää kattilaa ylikuumenemasta. Kierukka kytketään asennuspaikalla kiehunnestoventtiiliin.

Jäspi YPV kytketään aina lataamaan energia-
varaajaa. Mahdolliset sähkövastukset asennetaan energiavaraajaan.



	Teho [kW]	Päämitat [mm] K x L x S	Puupesän mitat [mm] K x L x S	Paino [kg]	Vesitilavuus [l]	Rakennepaine [bar]	Rakennelämpötila [°C]	Min. veto [Pa]	LVI-numero
Jäspi YPV 40	20-40	1500 x 520 x 720	900 x 350 x 530	270	80	1,5	100	5	5058030



OSAT

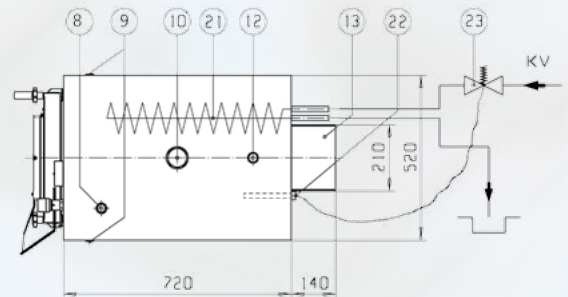
- | | |
|---|--|
| 1. Eristevillakerros (50 mm) | 13. Savutorvi (210x95 mm) |
| 2. Paine-/lämpömittari | 14. Savukaasun ohjain |
| 3. Vedonsäädin DN 20 (R ^{3/4} " | 15. Tulenohjain |
| 4. Puhdistusluukku | 16. Ilmanohjain |
| 5. Täyttöluukku | 17. Poskilevyt (2 kpl) |
| 6. Huoltoluukku | 18. Hiiliritilä |
| 7. Ilmaluukku | 19. Arina |
| 8. Termostaattiyhde DN 20 (R ^{3/4} " | 20. Tuhka-astia |
| 9. Tyhjennysyhteet DN 15 (R ^{1/2} " | 21. Jäähdytyskierukka (Ø18) |
| 10. Lähtöyhde DN 50 (R2") | 22. Kiehunnestoventtiilin anturiyhde DN 15 (R1") |
| 11. Paluuyhde DN 50 (R2") | 23. Kiehunnestoventtiili (lisävaruste) |
| 12. Kiehuntyyhde DN 25 (R1") | |

Vakiovarusteet:

Lämpö-/painemittari, vedonsäädin, puhdistusvälineet, arinat, savusolan jatke.

Hormisuositus:

Metalli min. Ø 180 mm (n. 250 mm²), tili min. 180 x 180 mm (300 cm² = täystiili).
Korkeus min. 5 m.



Pienellä vesitilavuudella varustettu, korkealla palamis-
lämpötilalla toimiva yläpalopuukattila liitetään aina
lataamaan energiavaraajaa. Kattilan ja varaajan välisiä
ohjeellisia kytkentäpiirustuksia saa myös valmistajalta.
Kytkentään sopii erinomaisesti Termovar-latauspaket-
ti, joka pitää kattilan lämmitessään riittävän kuumana ja
näin tulipinnat puhtaampina.

JÄSPI ECONATURE 40 - moderni käänteispalopuukattila

Jäspi Econature on uuden ajan puulämmityskattila, jonka hyötysuhde on huomattavasti korkeampi kuin perinteisten puulämmityskattiloiden. Käänteispaloperiaatteella toimivan Jäspi Econaturen teho on 40 kW ja käytettävän puun pituus 0,5 m. Jäspi Econature kytketään aina lataamaan energiavaraajaa (suositus 1500-3000 l).

Jäspi Econaturen keraaminen arina ja jälkipolttokammio mahdollistavat todella korkean palolämpötilan. Korkeassa lämpötilassa palaminen on puhdasta, joten tervaa syntyy hyvin vähän ja hiukaspäästöt ovat erittäin vähäiset. Lisäksi poltettavan puun energiavaraus tulee erinomaisesti hyödynnetyksi.

Palamistapahtuma ohjataan keraamisen arinan läpi ja savukaasuimurilla varmistetaan, että veto-olosuhteet pysyvät tasaisina ja optimaalisina koko polttoprosessin ajan. Hyvä hyötysuhde ja korkea palolämpötila vähentävät puunkulutusta sekä lämmitys- ja puhdistustyötä olennaisesti. Puhdas palaminen tekee kattilasta myös taajama-alueille sopivan.

Kattilan automatiikka pysäyttää savukaasuimurin kun pesällinen on palanut loppuun, joten kattilahuonees-

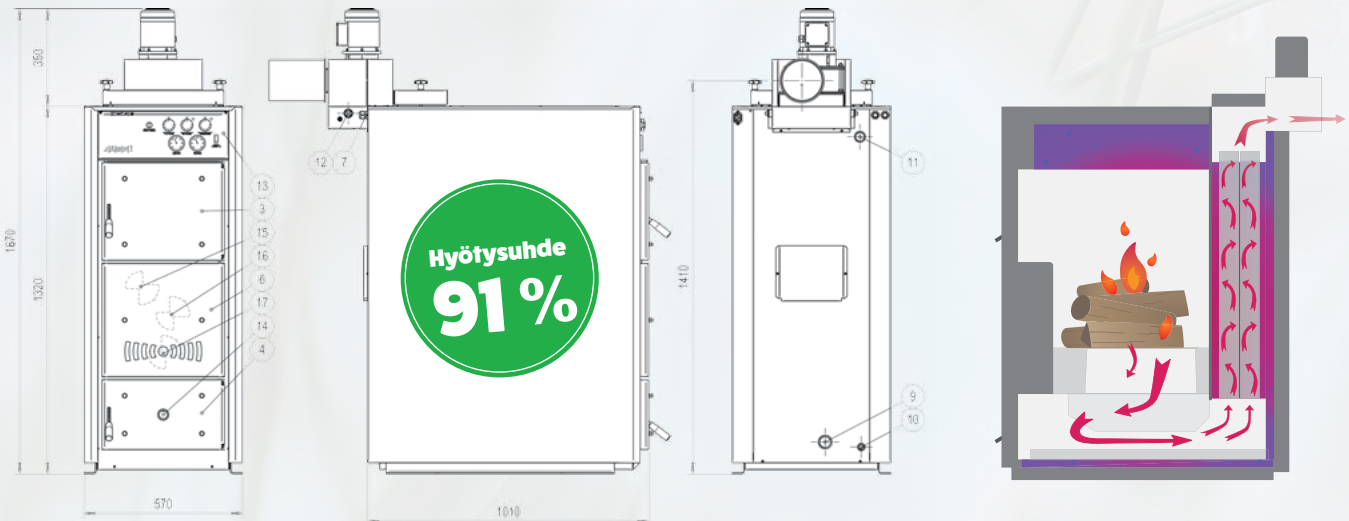
sa ei tarvitse käydä viimeisen täytön jälkeen. Kattilan pumpputermostaatti ohjaa kattilan ja varaajan väliin kytkettävää latausyksikköä, joka varmistaa, että kattilaan palavan veden lämpötila on riittävän korkea. Kattilaan ei tarvitse yhdistää kiehunnanestventtiiliä.

Standardin EN 303-5 mukaisessa testissä kattilan keskimääräinen hyötysuhde viiden tunnin palamisjakson aikana oli 91 %. Puun laadulla ja kosteudella on ratkaiseva merkitys polttoaineen kulutukseen ja kattilan toimintavarmuuteen.

Kattilan käyttö ja huolto tapahtuu kattilan edestä ja päältä. Mittarit ja hallintalaitteet sijaitsevat käyttäjävälisellä korkeudella.



	Teho [kW]	Päämitat [mm] K x L x S	Paino [kg]	Vesitilavuus [l]	Rakennepaine [bar]	Rakennelämpötila [°C]	Min. veto [Pa]	LVI-numero
Jäspi Econature 40	40	1670 x 570 x 1160	450	120	1,5	100	5	5058050



OSAT

1. Savukaasuimuri
2. 90° välein kääntyvä savutorvi
3. Täyttöluukku
4. Huoltoluukku
5. Puhdistusluukku
6. Ilmakammio
7. Sähköläpiviennit
8. Lähtöyhde DN 32 (R1 ¼") sk
9. Paluuyhde DN 32 (R1 ¼") sk
10. Tyhjennesyhde DN 15 (R1½")
11. Paisuntayhde DN 25 (R1") sk
12. Savukaasulämpömittari-/analyysiyhde DN 15 (R1½") sk, lisävaruste
13. Mittaristopaneeli
14. Liekintarkkailulasi
15. Yläprimääri-ilman säätölevy
16. Alaprimääri-ilman säätölevy
17. Sekundääri-ilman säätölevy
18. Vuorivillaaeriste 75 mm
19. Keraaminen arina
20. Turbulenssielimet
21. Palokouru
22. Varastopesä
23. Tulipesä
24. Konvektioputket

Hormisuositus:

Metalli min. Ø 140 mm,
tiili min. 180 x 180 mm (300 cm² = täystiili).
Korkeus min. 5 m.

JÄSPI ECOPUU 25 - pieni käänteispalopuukattila

Jäspi Ecopuu 25 on keramiikkapesällä varustettu puukattila, joka toimii käänteispaloperiaatteella. Kattilan teho on 25 kW, mikä riittää useimpien pientalojen lämmittämiseen. Kattilan parhaita ominaisuuksia ovat puhdas palaminen, pienet päästöt, puun säästö ja vähäinen lämmitystyö.

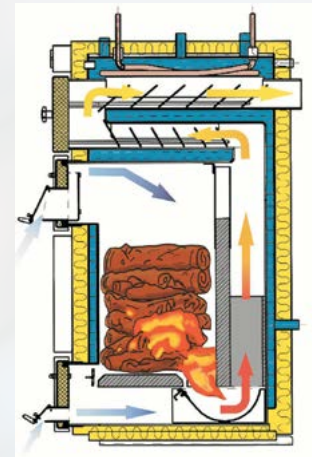
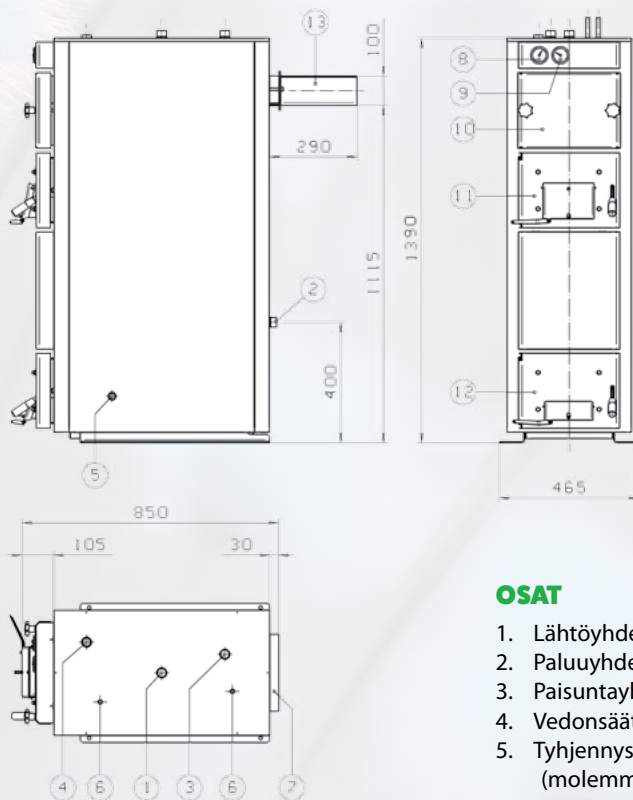
Kattilan täyttö-, puhdistus- ja huoltoluukut ovat edestä avattavat, mikä helpottaa kattilan käyttöä ja huoltoa. Poltettavan puun pituus on 35 cm. Kattila on varustettu jäähdytyskierukalla, joka kytketään asennuspaikalla kiehunnanestventtiiliin. Jäspi Ecopuu 25 kytketään aina lataamaan energiavaraajaa (suositus 500-2000 l).

Jäspi Ecopuu 25:n hallittu ja säädettävä poltto-prosessi aikaansaadaan kattilan keramiikkapesässä, ilman puhaltimen tai imurin apua. Jäspi Ecopuu 25 sijoittuu parhaimpaan päästoluokkaan täyttäen vaativat keskieurooppalaiset ympäristökriteerit. Standardin EN 303-5 mukaisessa testissä koeaikana kattilan hyötysuhde oli 84 %.

Mittarit ja hallintalaitteet sijaitsevat käyttäjäystävällisellä korkeudella. Kattilaa käytettäessä on tärkeää muistaa, että puun laadulla ja kosteudella on ratkaiseva merkitys polttoaineen kulutuksessa. Polttopuun kosteuden tulee parhaimmalla hyötysuhteen saavuttamiseksi olla alle 25 %. Kattilan optimaalisen toiminnan turvaamiseksi on myös huolehdittava riittävän hyvistä veto-olosuhteista.



	Teho [kW]	Päämitat [mm] K x L x S	Paino [kg]	Vesitilavuus [l]	Rakennepaine [bar]	Rakennelämpötila [°C]	Min. veto [Pa]	LVI-numero
Jäspi Ecopuu 25	25	1390 x 465 x 775	290	65	1,5	100	14	5058102



OSAT

1. Lähtöyhde DN 25 (R1")
2. Paluuyhde DN 25 (R1")
3. Paisuntayhde DN 25 (R1")
4. Vedonsäätäjä DN 20 (R3/4")
5. Tyhjennesyhde R1/2" (molemmilla puolilla)
6. Jäähdytyskierukka (yhteet Ø15)
7. Savutorvi (255x100 mm)
8. Lämpömittari
9. Painemittari
10. Puhdistusluukku
11. Täyttöluukku
12. Tuhkanpoistoluukku
13. Savutorven jatke (245x100 mm)

JÄSPI STOKER 40 S - hakekattila

Jäspi Stoker 40 on hakekattila, jossa yläpalopuukattilan korkeutta on lisätty ja näin saatu riittävästi vesitilaa tehokkaalle käyttövesikierukalle.

Jäspi Stoker 40 -kattilalla voidaan polttaa kattilaan liitettävän polttimen avulla esimerkiksi haketta tai pellettiä. Stoker-aukot ovat vakiona kattilan molemmilla sivuilla.

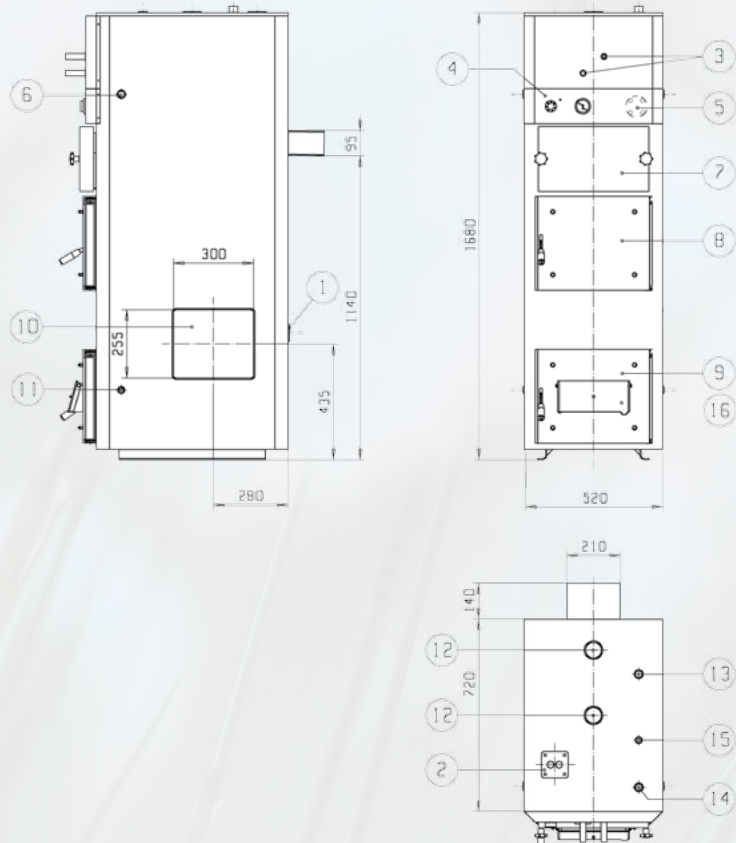
Jäspi Stoker 40 S -mallissa on vakiona 6 kW sähkövastus. Hakelämmityksestä puulämmitykseen Stoker-kattiloilla voidaan siirtyä lisävarusteena saatavan puuvarustus-paketin avulla.



	Teho [kW]	Päämitat [mm] K x L x S	Puupesän mitat [mm] K x L x S	Paino [kg]	Vesitilavuus [l]	Rakennepaine [bar]	Rakennelämpötila [°C]	Min. veto [Pa]	LVI-numero
Jäspi Stoker 40 S	20-40	1680 x 520 x 720	900 x 350 x 530	330	155	1,5	100	5	5058045

OSAT

1. Paluuyhde DN 50 (R2")
2. 4-tiesekoitusventtiili
3. Käyttövesikierukan yhteet Ø22
4. Mittaristopaneeli
5. Sähkövastus 6 kW (S-malli)
6. Termostaattiyhde DN 20 (R¾")
7. Puhdistusluukku
8. Täyttöluukku
9. Huoltoluukku
10. Stokeriaukko (255x300 mm)
11. Tyhjennysyhde DN 15 (R½")
12. Lähtö-/paisuntayhde DN 25 (R1")
13. Kiehuntayhde DN 25 (R1")
14. Termostaattiyhde DN 20 (R¾")
15. Kiehunnestoventtiilin anturiyhde DN 15 (R½")
16. Ilmaluukku

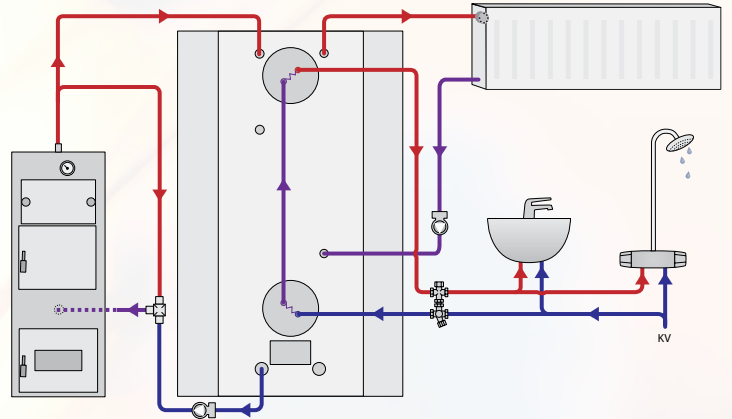


Hormisuositus:

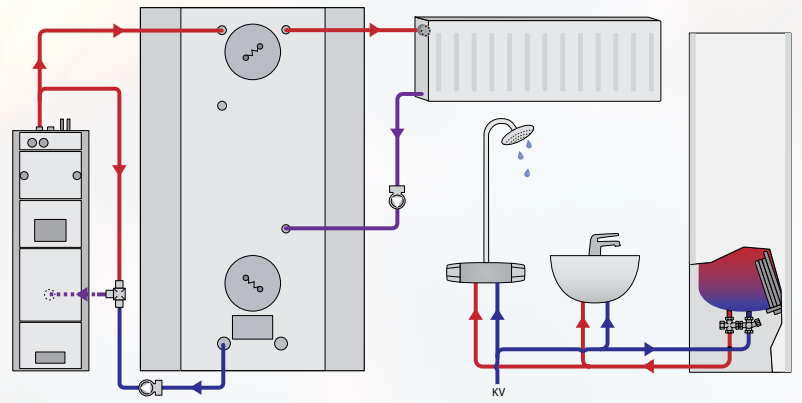
Metalli min. Ø 180 mm (n. 250 mm²),
tiili min. 180 x 180 mm (300 cm² = täystiili).
Korkeus min. 5 m.

HAVAINNEKUVAT

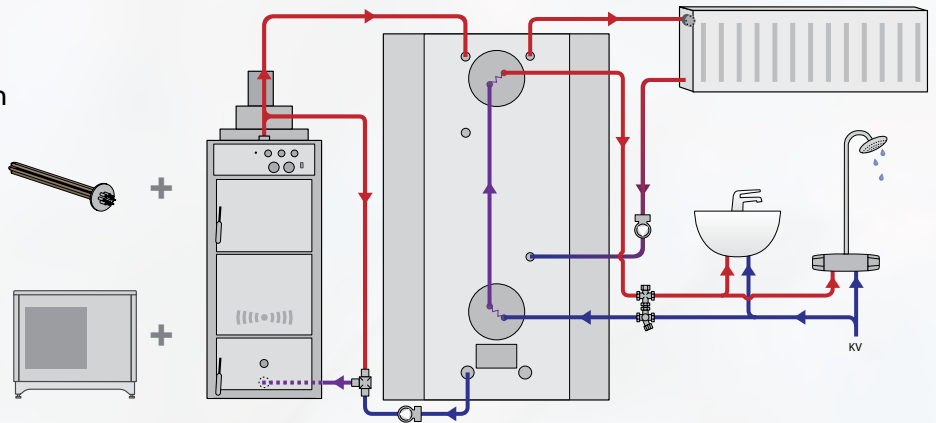
Jäspi YPV 40 energiavaraajan yhteydessä.



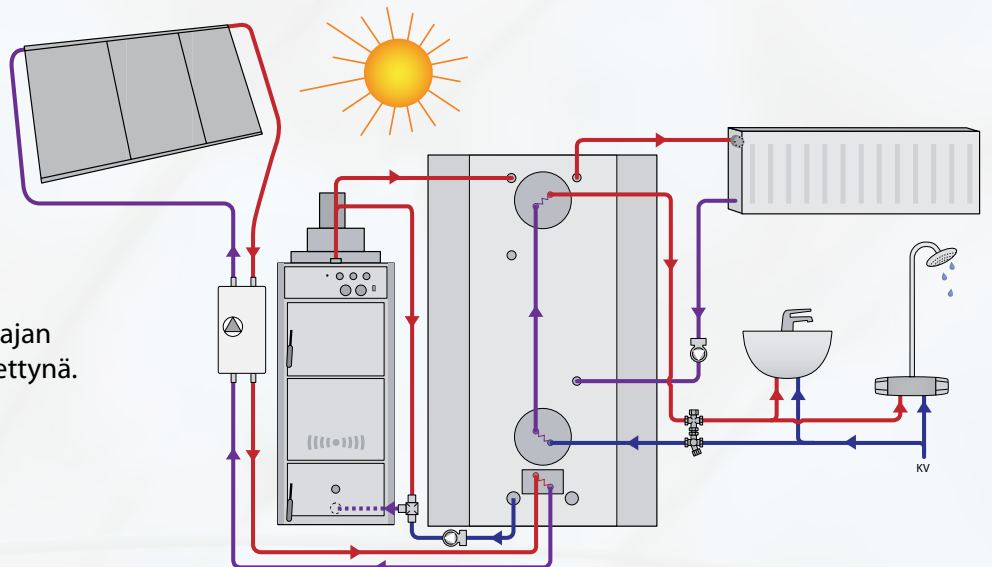
Jäspi Ecopuu 25 energiavaraajan yhteydessä, käyttövedenlämmitin erillisenä.



Jäspi Econature 40 energiavaraajan yhteydessä, lisälämmönlähteenä sähkö tai lämpöpumppu.



Jäspi Econature 40 energiavaraajan yhteydessä, aurinkopiiriin kytkettynä.



Energiavaraajat puukattiloiden yhteyteen



Jäspi GTV 270, 500 ja 700 l

Jäspi GTV ja GTV Hybrid energia-
varaajia voidaan kytkeä useampia
rinnakkain ahtaissa tiloissa. Varaa-
jan voi tilata käyttövesikierukal-
la tai ilman. GTV Hybrid 500:ssa
on vakiona aurinkokierukka, GTV
700 -mallissa on optio aurinko-
kierukalle. Myös rakennepaine on
valittavissa (1,5 tai 4 bar). Moni-
puolisesti yhteitä. Toimitus eris-
tettynä ja pellitettynä.

Jäspi Ovali 1000, 1200, 1500, 1800 ja 2500 l

Syvyysmitaltaan kapeat (780 mm)
energiavaraajat sopivat ahtais-
takin ovisaukoista sisään. Vakio-
na 2 käyttövesikierukkaa ja optio
aurinkokierukalle. Monipuolisesti
yhteitä, mahdollisuus usean läm-
mönlähteen käyttöön rinnakkain.
Rakennepaine 1,5 bar. Vakiotoimi-
tus eristettynä ja pellitettynä.

Jäspi Lämpöakku 500, 700, 1500, 2000 ja 3000 l

Lämpöakku-mallisto kattaa pie-
net ja suuret energiavaraajat.
Vakiotoimitus yhdellä käyttö-
vesikierukalla, optiona käyttö-
veden esilämmityskierukka ja
aurinkokierukka. Monipuoli-
set liitäntäyhteet mahdollista-
vat usean lämmönlähteen käytön
rinnakkain. Rakennepaine 1,5
tai 4 bar. Toimitus eristettynä ja
pellitettynä.

Lisätietoa energiavaraajista erillisissä esitteissä
tai www.kaukora.fi.

Myynti jälleenmyyjien kautta.

Esitteen havainnekuvia ei tule käyttää
asennus- tai kytkentäkaavioina.

© Kaukora Oy 06/2016
Muutosvarauksin.

J | Ä | S | P | I®

KAUKORA OY

Tuotekatu 11 • PL 21 • 21200 Raisio
Puh. (02) 4374 600
www.jaspi.fi
kaukora@kaukora.fi

