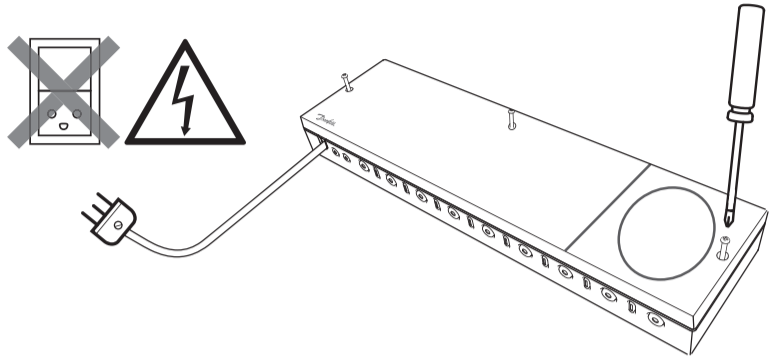


Installation Guide

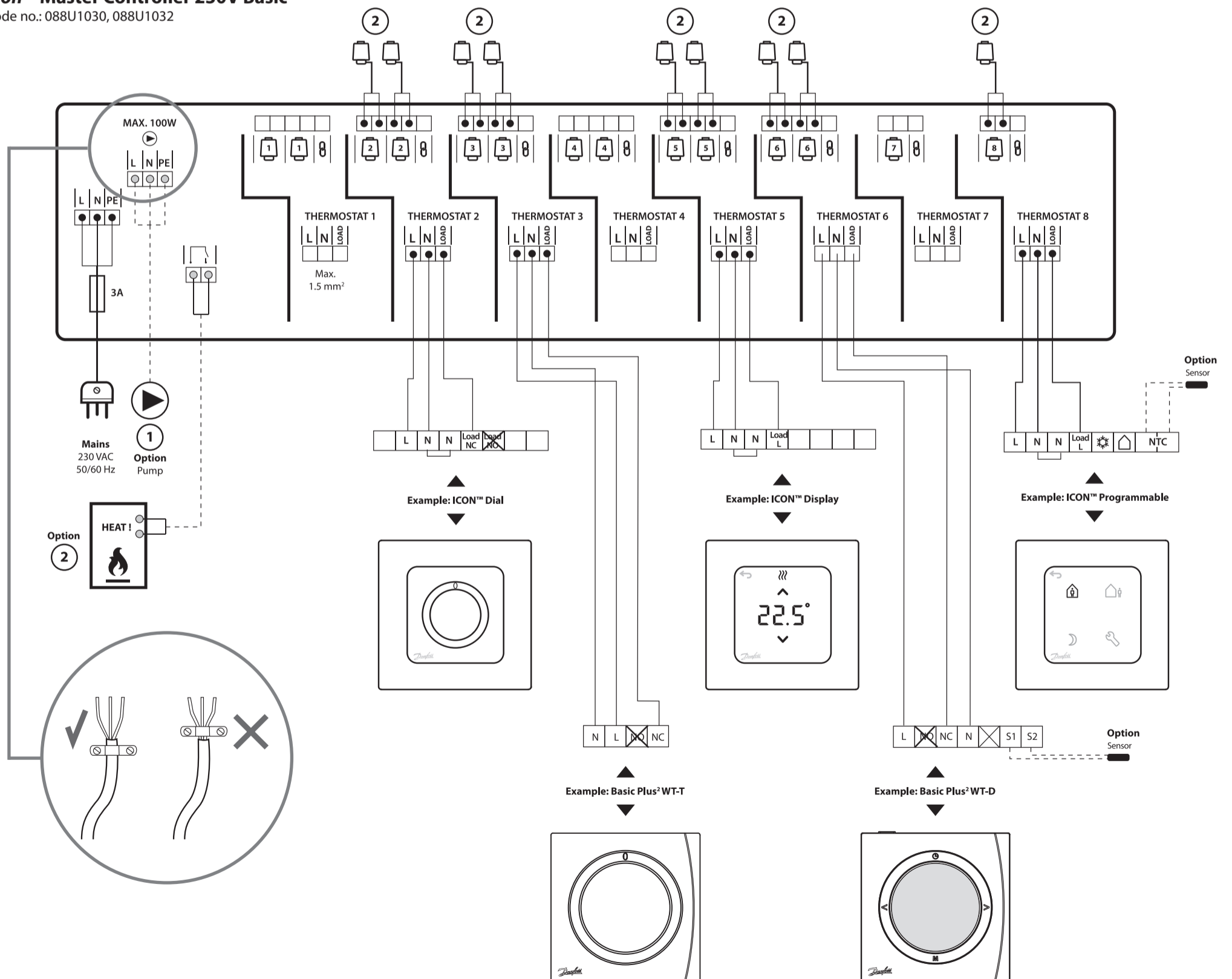
# Danfoss *Icon*™ 230V Master Controller



<b>DK</b> 1. 230 VAC-udgang til pumpe. 2. 230 V-termoaktuator, normally closed (NC) (normalt lukket).	<b>IS</b> 1. 230 VAC dæluútgangur. 2. 230 V hitastýriliði, venjulega lokaður (NC).	<b>LT</b> 1. 230 VAC išvestis siurbliui. 2. 230 V šiluminė pavara, paprastai uždaryta (NC).
<b>SE</b> 1. 230 VAC-utgång för pump. 2. 230 V termiskt ställdon, normalt stängt (NC).	<b>FI</b> 1. Pumpun 230 VAC:n lähtö. 2. 230 V:n termomoottori, jännitteettömänä kiinni (NC).	<b>TR</b> 1. 230 VAC pompa çıkışı. 2. 230 V termal aktüatör, Normalde kapalı (NC).
<b>EN</b> 1. 230 VAC output for pump. 2. 230 V Thermal actuator, Normally closed (NC).	<b>FR</b> 1. Sortie 230 V CA pour pompe. 2. Actionneur électrothermique 230 V, normalement fermé (NF).	<b>NO</b> 1. 230 VAC-utgang for pumpe. 2. 230 V termisk aktuator, normalt lukket (NC).
<b>DE</b> 1. 230 VAC Ausgang für Pumpe. 2. 230 V thermischer Stellantrieb, Normal geschlossen (NC).	<b>IT</b> 1. Uscita da 230 VCA per la pompa. 2. Attuatore termico da 230 V, normalmente chiuso (NC).	<b>PL</b> 1. Wyjście 230 VAC dla pompy. 2. Siłownik termiczny 230 V, normalnie zamknięty (NC).
<b>NL</b> 1. 230 V AC-uitgang voor pomp. 2. 230 V thermische actuators, normaal gesloten (NC).	<b>CN</b> 1. 泵的 230 VAC 输出。 2. 230 V 热电驱动器, 常闭型 (NC).	<b>UA</b> 1. Вихід для насоса на 230 В~. 2. Термоелектричний привод на 230 В, нормально закритий (NC).
<b>RU</b> 1. Выход 230 В пер. тока для насоса. 2. Термоэлектрический привод 230 В, нормально закрытый (NC).		

## Icon™ Master Controller 230V Basic

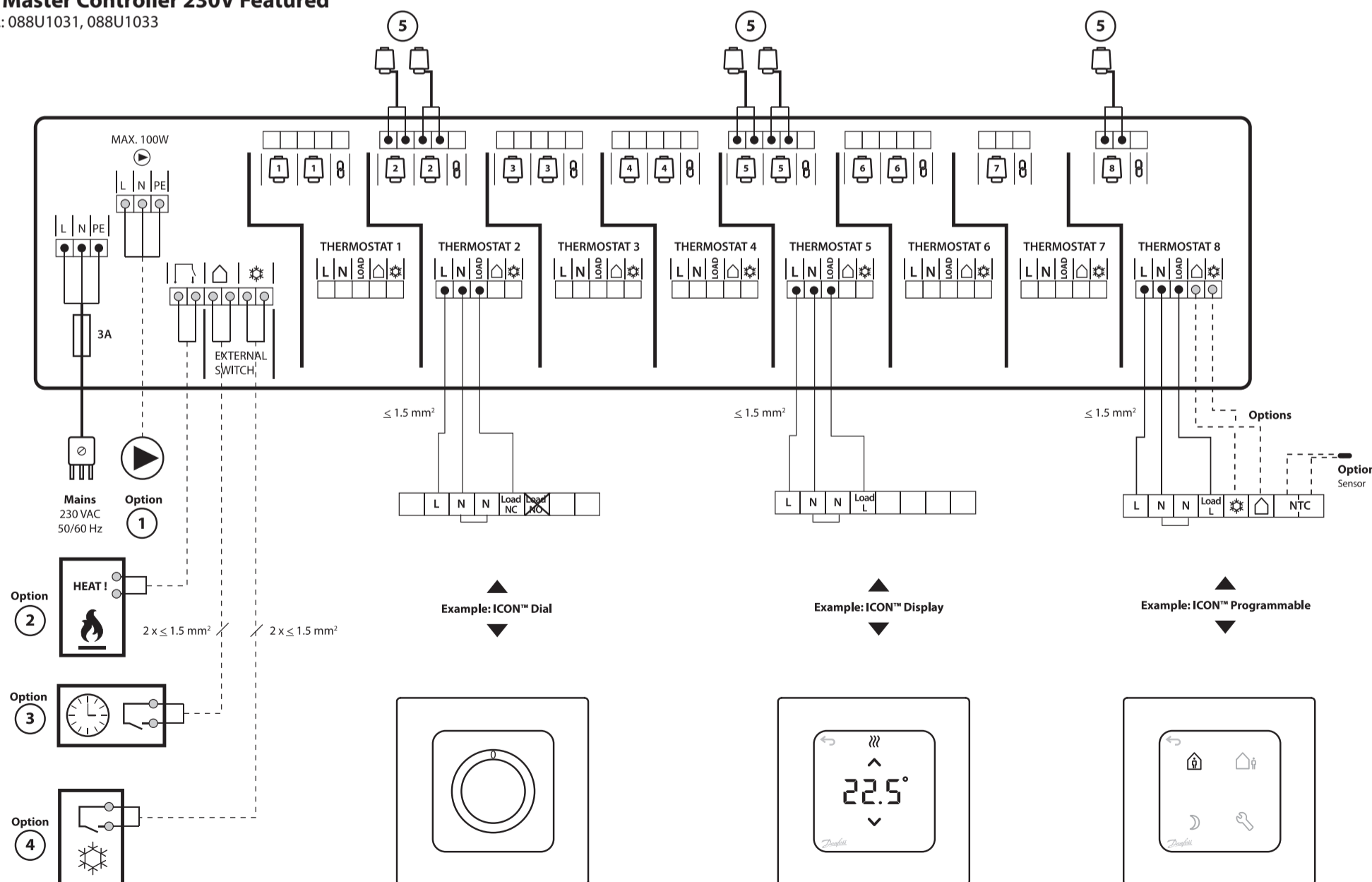
code no.: 088U1030, 088U1032



EN	IT	NO	FI	LT	UA
<ol style="list-style-type: none"> <li>230 VAC output for pump</li> <li>Heat signal, potential free</li> <li>Setback input, potential free (timer or similar)</li> <li>Cooling input, potential free switch, heat pump or similar</li> <li>230 V Thermal actuator, Normally closed (NC)</li> </ol> <p>Note: Setback and Cooling only supported by Programmable ICON thermostats.</p>	<ol style="list-style-type: none"> <li>Uscita da 230 VCA per la pompa.</li> <li>Segnale di calore, potenziale zero.</li> <li>Ingresso di riduzione, potenziale zero (timer o simile).</li> <li>Ingresso di raffrescamento, interruttore a potenziale zero, pompa di calore o simile.</li> <li>Attuatore termico da 230 V, normalmente chiuso (NC).</li> </ol> <p>Nota: la riduzione e il raffrescamento sono solo supportati dai termostati programmabili Danfoss Icon™.</p>	<ol style="list-style-type: none"> <li>230 VAC-utgang for pompe.</li> <li>Varmesignal, potensialfritt.</li> <li>Senkeinngang, potensialfri (tidsur eller tilsvarende).</li> <li>Kjøleinngang, potensialfri bryter, varmepumpe eller tilsvarende.</li> <li>230 V termisk aktuator, normalt lukket (NC).</li> </ol> <p>Merk: Senking og kjøling støttes bare av programmerbare Danfoss Icon™-termostater.</p>	<ol style="list-style-type: none"> <li>Pumpun 230 VAC:n lähtö.</li> <li>Lämpösignaali, potentiaalivapaa.</li> <li>Palautuksen tulo, potentiaalivapaa (ajastin tai vastaava).</li> <li>Jäähdytyksen tulo, potentiaalivapaa kytkin, lämpöpumppu tai vastaava.</li> <li>230 V:n termooottori, jännitteettömänä kiinni (NC).</li> </ol> <p>Huomaa: Palautus ja jäähdytys on tuettu vain ohjelmoitavissa Danfoss Icon™-termostaateissa.</p>	<ol style="list-style-type: none"> <li>230 VAC išvestis siurbliui.</li> <li>Šilumos signalas, be įtampos.</li> <li>Atidėjimo įvestis, be įtampos (laikmatis ar panašus įrenginys).</li> <li>Aušinimo įvestis, jungiklis be įtampos, šilumos siurblys ar panašus įrenginys.</li> <li>230 V šiluminė pavana, paprastai uždaryta (NC).</li> </ol> <p>Pastaba. Atidėjimo ir aušinimo funkcijomis pasizymi tik „Danfoss Icon™“ programuojami termostatai.</p>	<ol style="list-style-type: none"> <li>Вихід для насоса на 230 В~.</li> <li>Сигнал обігріву, безпотенційний.</li> <li>Вхід зниження температури, безпотенційний (таймер або подібний пристрій).</li> <li>Вхід охолодження, безпотенційний перемикач, тепловий насос або подібний пристрій.</li> <li>Термоелектричний привод на 230 В, нормально закритий (NC).</li> </ol> <p>Примітка. Зниження температури та охолодження підтримуються лише програмованими терморегуляторами Danfoss Icon™.</p>
DE	DK	NL	PL	TR	RU
<ol style="list-style-type: none"> <li>230 VAC Ausgang für Pumpe.</li> <li>Heizsignal, potentialfrei.</li> <li>Eingang für Zurückstellung, potentialfrei (Timer oder Ähnliches).</li> <li>Eingang für Kühlung, potentialfreier Schalter, Wärmepumpe oder Ähnliches.</li> <li>230 V Thermischer Stellantrieb, Normal geschlossen (NC).</li> </ol> <p>Hinweis: Zurückstellung und Kühlung werden nur von programmierbaren Danfoss Icon™ Thermostaten unterstützt.</p>	<ol style="list-style-type: none"> <li>230 VAC-udgang til Pumpe.</li> <li>Varmesignal, potentialfri udgang.</li> <li>Indgang til sænkning, potentialfri (timer eller lignende).</li> <li>Indgang til køling, potentialfri kontakt, varmepumpe eller lignende.</li> <li>230 V-termoaktuator, normalt lukket (NC) (normalt lukket).</li> </ol> <p>Bemærk: Sænkning og køling understøttes kun af programmerbare Danfoss Icon™-termostater.</p>	<ol style="list-style-type: none"> <li>230 VAC-uitgang voor pomp.</li> <li>Verwarmingssignaal, potentiaalvrij.</li> <li>Ingang voor energiebesparende functie, potentiaalvrij (timer of vergelijkbaar).</li> <li>Ingang voor koeling, potentiaalvrije schakelaar, warmtepomp of vergelijkbaar.</li> <li>230 V thermische actuator, normaal gesloten (NC).</li> </ol> <p>Let op: de energiebesparende functie en koeling worden alleen ondersteund door programmeerbare Danfoss Icon™ thermostaten.</p>	<ol style="list-style-type: none"> <li>Wyjście 230 VAC dla pompy.</li> <li>Sygnal przełączania trybu ogrzewania, bezpotencjalowy.</li> <li>Wejście sygnału przełączania spadku temperatury, bezpotencjalowe (zegar lub podobne).</li> <li>Wejście sygnału przełączania chłodzenia, przełącznik bezpotencjalowy, pompa ciepła lub podobne.</li> <li>Silownik termiczny 230 V, normalnie zamknięty (NC).</li> </ol> <p>Uwaga: Funkcje przełączania spadku temperatury oraz chłodzenia są dostępne tylko w programowalnych termostatach Danfoss Icon™.</p>	<ol style="list-style-type: none"> <li>230 VAC pompa çıkışı.</li> <li>Isı sinyali, potansiyelsiz.</li> <li>Azaltma girişi, potansiyelsiz (zamanlayıcı veya benzeri).</li> <li>Soğutma girişi, potansiyelsiz anahtar, ısı pompası veya benzeri.</li> <li>230 V Termal aktüatör, Normalde kapalı (NC).</li> </ol> <p>Not: Azaltma ve Soğutma yalnızca programlanabilir Danfoss Icon™ termostatlarda desteklenir.</p>	<ol style="list-style-type: none"> <li>Выход 230 В пер. тока для насоса.</li> <li>Сигнал отопления, беспотенциальный.</li> <li>Вход снижения температуры, беспотенциальный (таймер или аналогичный).</li> <li>Вход охлаждения, беспотенциальный переключатель, тепловой насос или аналогичное оборудование.</li> <li>Термоэлектрический привод 230 В, нормально закрытый (NC).</li> </ol> <p>Примечание. Снижение температуры и охлаждение поддерживаются только программируемыми термостатами Danfoss Icon™.</p>
FR	SE	IS	CN		
<ol style="list-style-type: none"> <li>Sortie 230 V CA pour pompe.</li> <li>Signal de chauffage, libre de potentiel.</li> <li>Entrée abaissement, libre de potentiel (horloge ou autre).</li> <li>Entrée de refroidissement, interrupteur libre de potentiel, pompe à chaleur ou autre.</li> <li>Actionneur électrothermique 230 V, normalement fermé (NF).</li> </ol> <p>Remarque : l'abaissement et le refroidissement sont compatibles uniquement avec les thermostats programmables Danfoss Icon™.</p>	<ol style="list-style-type: none"> <li>230 VAC-utgång för pump.</li> <li>Värmesignal, potentialfri.</li> <li>Temperatursänkning, potentialfri (timer eller liknande).</li> <li>Ingång för kyla, potentialfri brytare, varmepump eller liknande.</li> <li>230 V termiskt ställdon, normalt stängt (NC).</li> </ol> <p>Obs! Temperatursänkning och kyla stöds endast av programmerbara Danfoss Icon™-termostater.</p>	<ol style="list-style-type: none"> <li>230 VAC dæluútgangur.</li> <li>Upphitun merki, spennulaust.</li> <li>Inngangur endurstillingar, spennulaus (tímastillir eða sambærilegt).</li> <li>Inngangur kælingar, spennulaus, varmadæla eða sambærilegt.</li> <li>230V vaxmótor, venjulega lokaður (NC).</li> </ol> <p>Athugaðu: Lækkað hitastig og kæling aðeins studd af forritanlegum Danfoss Icon™ hitastillum.</p>	<ol style="list-style-type: none"> <li>泵的 230 VAC 输出。</li> <li>采暖信号, 无电压。</li> <li>节能运行输入, 无电压 (计时器等)。</li> <li>制冷输入, 无电压开关, 热泵等。</li> <li>230 V 热电驱动器, 常闭型 (NC)。</li> </ol> <p>注意: 仅 Danfoss Icon™ 可编程型温控器支持节能运行和制冷。</p>		

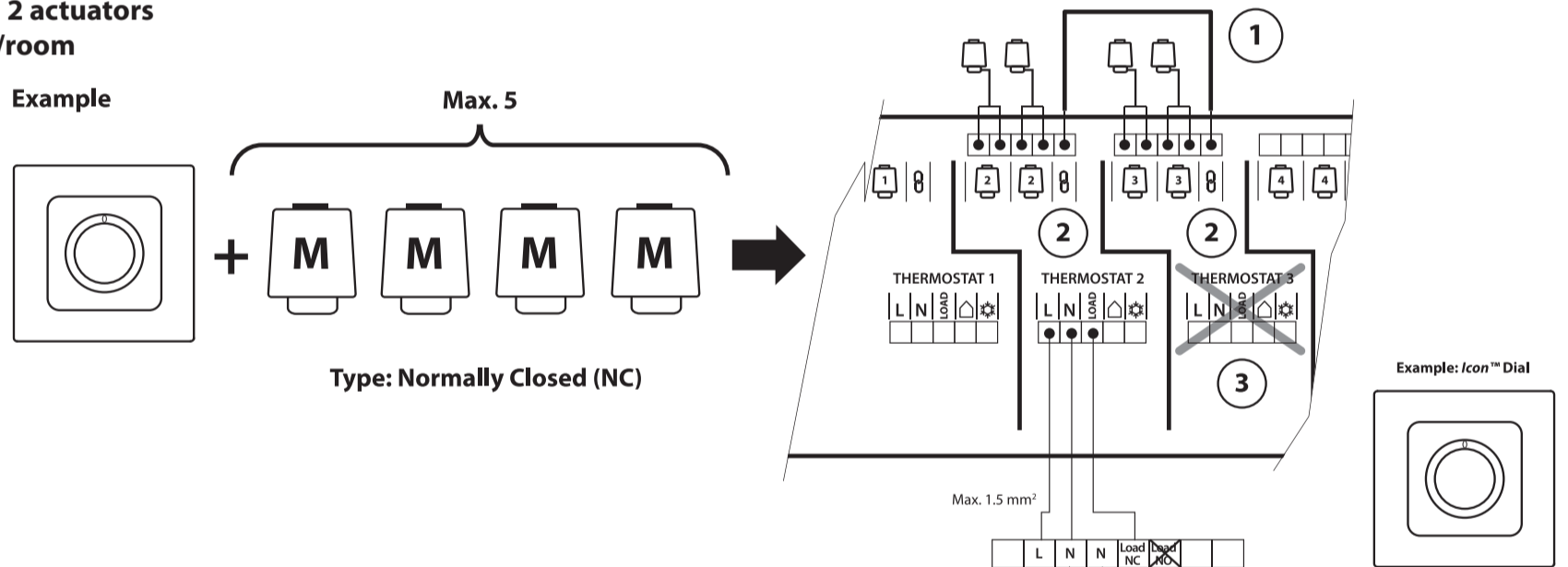
### Icon™ Master Controller 230V Featured

code no.: 088U1031, 088U1033



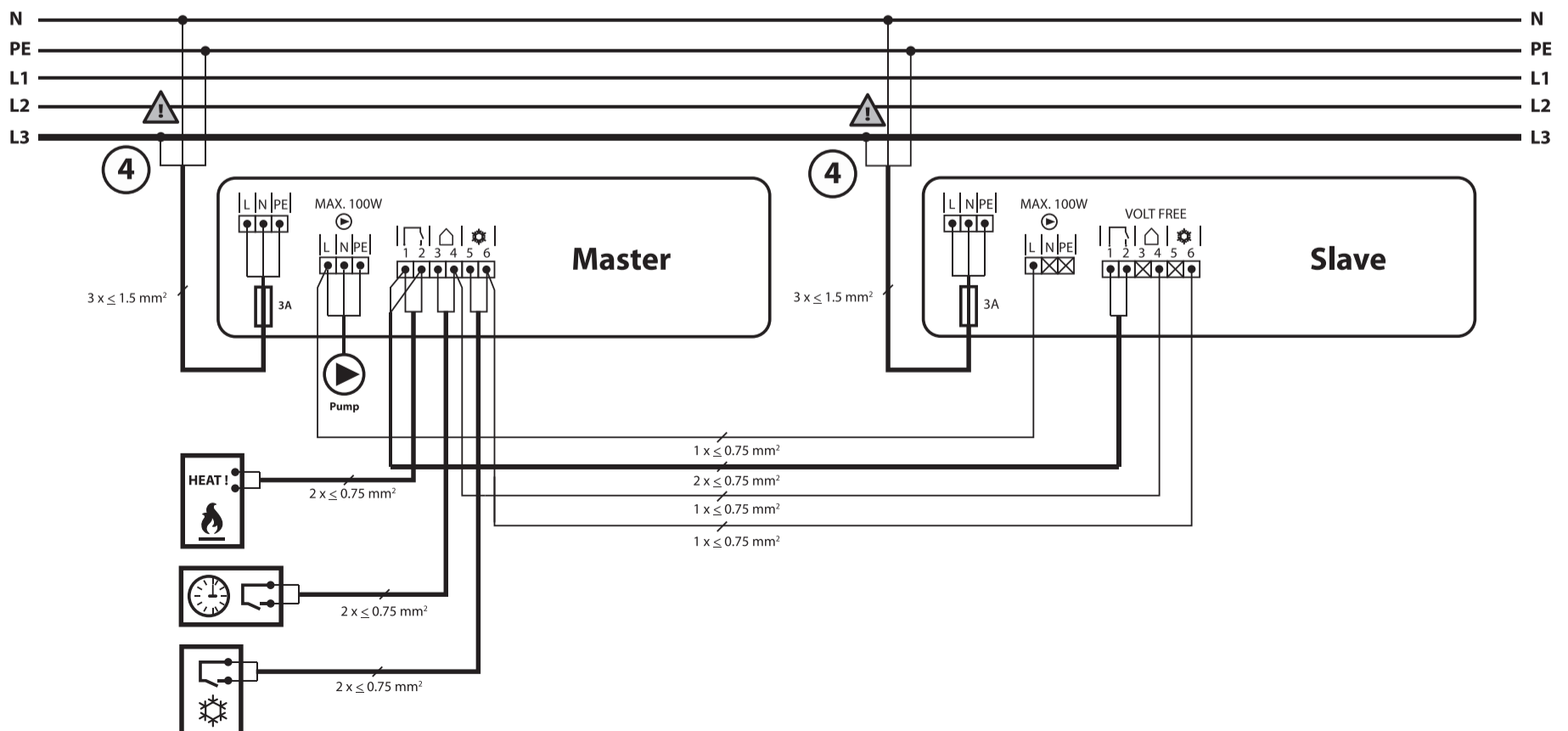
<p><b>EN</b></p> <ol style="list-style-type: none"> <li>1. Bridge (wire) - allows use of additional outputs (max. 5 totally per thermostat)</li> <li>2. Connect bridge to terminal marked with </li> <li>3. Don't connect a thermostat to the channel where you took the additional outputs from!</li> <li>4. You <b>MUST</b> use same phase on all master controllers!</li> </ol>	<p><b>IT</b></p> <ol style="list-style-type: none"> <li>1. Ponte (cavo): consente l'uso di uscite aggiuntive (massimo 5 in totale per termostato).</li> <li>2. Collegare il ponte al terminale contrassegnato con .</li> <li>3. Non collegare un termostato al canale dal quale sono state prelevate le uscite aggiuntive!</li> <li>4. Utilizzare <b>SEMPRE</b> la stessa fase su tutti i regolatori principali!</li> </ol>	<p><b>NO</b></p> <ol style="list-style-type: none"> <li>1. Bro (ledning) - muliggjør bruk av flere utganger (maks. 5 totalt per termostat).</li> <li>2. Koble brokoblingen til klemmen merket med .</li> <li>3. Ikke koble en termostat til kanalen du henter de ekstra utgangene fra!</li> <li>4. Du <b>MÅ</b> bruke samme fase på alle hovedstyreenheter!</li> </ol>	<p><b>FI</b></p> <ol style="list-style-type: none"> <li>1. Silta (johdollinen) - sallii lisälähtöjen käyttöön (enintään viisi yhteensä termostaattia kohti).</li> <li>2. Liitä silta liitäntään, jossa on merkintä .</li> <li>3. Älä liitä termostaattia kanavaan, josta otit lisälähdöt!</li> <li>4. Samaa vaihetta <b>ON</b> käytettävä kaikissa pääsäätimissä!</li> </ol>	<p><b>LT</b></p> <ol style="list-style-type: none"> <li>1. Trumpiklis – leidžia naudoti papildomas išvestis (maks. 5 vienam termostatui).</li> <li>2. Prijunkite trumpiklį prie gnybto, pažymėto .</li> <li>3. Nejunkite termostato prie kanalo, iš kurio prijungėte papildomas išvestis!</li> <li>4. <b>BŪTINA</b> naudoti tą pačią fazę visiems pagrindiniams valdikliams!</li> </ol>	<p><b>UA</b></p> <ol style="list-style-type: none"> <li>1. Перемичка (провід) — надає можливість використовувати додаткові виходи (загалом не більше 5 на терморегулятор).</li> <li>2. Під'єднайте перемичку до клемми, позначеної символом .</li> <li>3. Не під'єднайте терморегулятор до каналу, з якого було взято додаткові виходи!</li> <li>4. <b>ОБОВ'ЯЗКОВО</b> використовуйте однакову фазу на всіх регуляторах!</li> </ol>
<p><b>DE</b></p> <ol style="list-style-type: none"> <li>1. Verbindungsstück (Kabel) - ermöglicht die Verwendung zusätzlicher Ausgänge (insgesamt max. 5 pro Thermostat).</li> <li>2. Verbindungsstück mit der mit  markierten Klemme verbinden.</li> <li>3. Verbinden Sie einen Thermostat niemals mit dem Kanal, aus dem Sie die zusätzlichen Ausgänge entnommen haben!</li> <li>4. Sie <b>MÜSSEN</b> an allen Hauptreglern dieselbe Phase verwenden!</li> </ol>	<p><b>DK</b></p> <ol style="list-style-type: none"> <li>1. Bro (ledning) - muliggør brug af yderligere udgange (maks. fem i alt pr. termostat).</li> <li>2. Tilslut broen til den klemme, der er markeret med .</li> <li>3. Tilslut ikke en termostat til den kanal, hvorfra du tog de ekstra udgange!</li> <li>4. Du <b>SKAL</b> bruge samme fase på alle masterregulatorer!</li> </ol>	<p><b>NL</b></p> <ol style="list-style-type: none"> <li>1. Brug (draad) - maakt het gebruik van extra uitgangen mogelijk (maximaal 5 in totaal per thermostaat).</li> <li>2. Sluit de brug aan op de klem die is gemarkeerd met .</li> <li>3. Sluit geen thermostaat aan op het kanaal waarvan u de extra uitgangen hebt gebruikt!</li> <li>4. U <b>MOET</b> op alle hoofdregelaars dezelfde fase gebruiken!</li> </ol>	<p><b>PL</b></p> <ol style="list-style-type: none"> <li>1. Mostek (zwora) — umożliwiają użycie dodatkowych wyjść (maks. 5 dla jednego termostatu).</li> <li>2. Podłączyc mostek do terminala oznaczonego .</li> <li>3. Nie wolno podłączać termostatu do kanału z dodatkowymi wyjściami!</li> <li>4. Do wszystkich sterowników nadrzędnych <b>MUSI</b> być podana ta sama faza!</li> </ol>	<p><b>TR</b></p> <ol style="list-style-type: none"> <li>1. Köprü (kablo): Ek çıkışların kullanılmasına (termostat başına toplam maksimum 5) olanak tanır.</li> <li>2. Köprüyü  işaretli terminale bağlayın.</li> <li>3. Termostati ek çıkış aldığınız kanala bağlamayın!</li> <li>4. Tüm ana kontrolörlerde aynı fazı <b>KULLANMALISINIZ!</b></li> </ol>	<p><b>RU</b></p> <ol style="list-style-type: none"> <li>1. Мост (провод) – позволяет использовать дополнительные выходы (максимум 5 на каждый термостат).</li> <li>2. Подключите мост к клемме, помеченной знаком .</li> <li>3. Не подключайте термостат к каналу, от которого отходят дополнительные выходы!</li> <li>4. <b>ОБЯЗАТЕЛЬНО</b> используйте одну и ту же фазу на всех главных контроллерах!</li> </ol>
<p><b>FR</b></p> <ol style="list-style-type: none"> <li>1. Pont (câble) - permet d'utiliser des sorties supplémentaires (max. 5 sorties au total par thermostat).</li> <li>2. Connectez le pont au terminal marqué de .</li> <li>3. Ne connectez pas un thermostat au canal duquel vous prenez les sorties supplémentaires!</li> <li>4. Vous <b>DEVEZ</b> utiliser la même phase sur tous les contrôleurs centraux!</li> </ol>	<p><b>SE</b></p> <ol style="list-style-type: none"> <li>1. Brygga (kabel) - gör det möjligt att använda fler utgångar (högst 5 per termostat).</li> <li>2. Anslut bryggan till plinten märkt .</li> <li>3. Anslut inte någon termostat till den kanal som användes för att skapa fler utgångar!</li> <li>4. Du <b>MÅSTE</b> använda samma fas för alla huvudstyrenheter!</li> </ol>	<p><b>IS</b></p> <ol style="list-style-type: none"> <li>1. Brú (vír) - gefur kost á aukaútgöngum (háms. 5 alls á hitastilli).</li> <li>2. Tengja brú við tengi merkt með .</li> <li>3. Ekki tengja hitastilli við rás sem aukaúttök voru tekin úr!</li> <li>4. Nota <b>VERÐUR</b> sama fasa á öllum móðurstöðvum!</li> </ol>	<p><b>CN</b></p> <ol style="list-style-type: none"> <li>1. 桥接 (电线) - 允许使用附加输出 (每个温控器最多总共 5 个)。</li> <li>2. 将桥接连接带有  标记的端子。</li> <li>3. 不要将温控器与获取附加输出的信道相连!</li> <li>4. 所有主控制器均须使用相同相位!</li> </ol>		

**Connecting more than 2 actuators to a single thermostat/room**



**Multiple Master Controllers**

Master/Slave wiring



EN	
Max. number of thermostats	8
Max. number of actuators	14
Supported actuator type	Normally closed (NC)
Internal fuse	3 A
Conforms with directives	LVD, EMC, RoHS, WEEE
Supply voltage	220-240 VAC
Supply frequency	50/60 Hz
Output voltage, actuators	230 VAC
Ambient temp. range, in use	0 °C to +50 °C
Storage temp. range	-20 °C to +60 °C
Output relay, pump	230 V, max. 100 W
Output relay, boiler *	Potential free, max. 2 A
Outputs, setback & cooling *	230 V, when active
Input, setback & cooling*	
	Ext. switch input (230 V rating)
Rated impulse voltage	4 kV
Temp. for ball pressure test	75 °C
Control pollution degree	Polution degree 2
Disposal instructions	As electronic waste
Operating time	Permanent connection
* only available on featured versions, code no.: 088U1031, 088U1033, 088U1034.	
Full data sheet available at <a href="http://www.danfoss.com">www.danfoss.com</a> .	

DK	
Maks. antal termostater	8
Maks. antal aktuatorer	14
Understøttet aktuator type	Normalt lukket (NC)
Intern sikring	3 A
Overholder direktiver	LVD, EMC, RoHS, WEEE
Forsyningsspænding	220-240 VAC
Forsyningsfrekvens	50/60 Hz
Udgangsspænding, aktuatorer	230 VAC
Omgivelsestemperatur, i brug	0 °C til +50 °C
Opbevaringstemperatur	-20 °C til +60 °C
Udgangsrelæ, pumpe	230 V, maks. 100 W
Udgangsrelæ, kedel *	Potentialfri, maks. 2 A
Udgange sænkning & køling *	230 V, når aktiveret
Indgange sænkning & køling *	
	Ekstern kontaktindgang (230 V-klassificering)
Nominel impulsspænding	4 kV
Temperatur for kugletryktest	75 °C
Kontrolleret forureningsgrad	Forureningsgrad 2
Bortskaffelsesinstruktion	Som elektronisk affald
Driftstid	Permanent forbindelse
* kun tilgængelig på version med ekstra funktioner, varernr.: 088U1031, 088U1033, 088U1034.	
Komplet datablad findes på <a href="http://www.danfoss.com">www.danfoss.com</a> .	

IS	
Hám. fjöldi hitastilla	8
Hám. fjöldi vaxmótora	14
Gerð vaxmótora sem eru studdir	Venjulega lokað (NC)
Innbýggt öryggi	3 A
Í samræmi við fyrirmæli	LVD, EMC, RoHS, WEEE
Fæðispenna	220-240 VAC
Fæðitiðni	50/60 Hz
Útgangsspenna, vaxmótora	230 VAC
Umhverfshitasvið, í notkun	0 °C til +50 °C
Geymsluhitastigssvið	-20 °C til +60 °C
Útgangsraflíði, dæla	230V, hárm. 100W
Útgangsraflíði, ketill *	Spennulaust, hárm. 2 A
Útgangar hitastigslækkun og kæling *	230 V í virkni
Inngangur hitastigslækkun og kæling*	
	Ytri rofainngangur (230 V málspenna)
Höggmálsþenna	4 kV
Hitastig við kúluþrýstingsprófun	75 °C
Mengunarstigsgjöfnun	Mengunarstig 2
Förgunarfyrirmæli	Rafeindaúrgangur
Rekstrartími	Varanleg tenging
* aðeins fánlegt í eftirtöldum útgáfum, vörurnr.: 088U1031, 088U1033, 088U1034.	
Ítarleg tækniflysing aðgengileg á <a href="http://www.danfoss.com">www.danfoss.com</a> .	

LT	
Maks. termostatų skaičius	8
Maks. pavarų skaičius	14
Palaikomas pavaros tipas	Paprastai uždaras (NC)
Vidinis saugiklis	3 A
Atitinka direktyvas	LVD, EMC, RoHS, WEEE
Maitinimo įtampa	220-240 VAC
Maitinimo dažnis	50/60 Hz
Išvesties įtampa, pavaros	230 VAC
Aplinkos temp. ribos	Nuo 0 °C iki +50 °C
Laikymo temperatūros ribos	Nuo -20 °C iki +60 °C
Išvesties relė, siurblys	230 V, maks. 100 W
Išvesties relė, šildymo katilas *	Be potencialo, maks. 2 A
Išvestys, „atidėjimas ir ausinimas“ *	230 V, kai aktyvus
Išvestis „atidėjimas ir ausinimas“ *	
	Išor. jungiklio įvestis (230 V)
Nominali impulso įtampa	4 kV
Rutulinio slėgio temperatūros tikrinimas	75 °C
Valdomos taršos lygis	2 taršos laipsnis
Sunaikinimo instrukcijos	Elektroninės atliekos
Veikimo laikas	Nuolatine jungtis
* naudojama tik tam tikrose versijose, kodas: 088U1031, 088U1033, 088U1034	
Išsamų techninį aprašymą rasite svetainėje <a href="http://www.sildymas.danfoss.lt">www.sildymas.danfoss.lt</a>	

DE	
Max. Anzahl Thermostate	8
Max. Anzahl Stellantriebe	14
Unterstützter Stellantriebtyp	Normal geschlossen (NC)
Interne Sicherung	3 A
Übereinstimmend mit den Richtlinien	LVD, EMC, RoHS, WEEE
Versorgungsspannung	220-240 VAC
Netzfrequenz	50/60 Hz
Ausgangsspannung, Stellantriebe	230 VAC
Umgebungstemperaturbereich, im Einsatz	0 °C bis +50 °C
Lagerungstemperaturbereich	-20 °C bis +60 °C
Ausgangsrelais, Pumpe	230 V, Max. 100 W
Ausgangsrelais, Kessel*	Potentialfrei, Max. 2 A
Ausgänge Zurückstellung und Kühlung*	230 V (aktiviert)
Eingang Zurückstellung und Kühlung*	
	Ext. Schalteingang (230 V Leistung)
Bemessungsstoßspannung	4 kV
Temperatur für Kugeldruckprüfung	75 °C
Einstellung Verschmutzungsgrad	Verschmutzungsgrad 2
Hinweise zur Entsorgung	Als Elektronikschrott
Betriebszeit	Permanente Verbindung
* nur verfügbar bei der Version mit Sonderfunktionen, Best.-Nr.: 088U1031, 088U1033, 088U1034	
Vollständiges Datenblatt unter <a href="http://www.danfoss.com">www.danfoss.com</a> erhältlich	

SE	
Max. antal termostater	8
Max. antal ställdon	14
Ställdonstyp som stöds	Normalt stängd (NC)
Inväändig säkring	3 A
Uppfyller direktiven	LVD, EMC, RoHS, WEEE
Matningsspänning	220–240 VAC
Strömförsörjningens frekvens	50/60 Hz
Uteffekt, ställdon	230 VAC
Omgivningstemperaturområde, drift	0 °C till +50 °C
Temperaturområde, förvaring	-20 °C till +60 °C
Uteffekt för relä, pump	230 V, max. 100 W
Uteffekt för relä, panna*	Potentialfri, max. 2 A
Utgångar, temperatursänkning och kyla*	230 V när aktiv
Ingångar, temperatursänkning och kyla*	
	Ingång för extern brytare (230 V)
Impulsmärkspänning	4 kV
Temperatur för kultrycktest	75 °C
Föroreningsklass	Föroreningsklass 2
Kasseringsinstruktioner	Som elektroniskt avfall
Drifttid	Fast anslutning
* endast tillgänglig på Featured-versionen, art.nr.: 088U1031, 088U1033, 088U1034.	
Komplett tekniskt datablad finns att hämta på <a href="http://www.danfoss.com">www.danfoss.com</a>	

FI	
Termostaattien enimmäismäärä	8
Toimilaitteiden enimmäismäärä	14
Tuettu toimilaitetyyppi	Jännitteettömänä kiinni (NC)
Sisäinen sulake	3 A
Direktiivien mukaisia	Pienjännitedirek, EMC, RoHS, WEEE
Syöttöjännite	220–240 VAC
Syöttötaajuus	50/60 Hz
Lähtöjännite, toimilaitteet	230 VAC
Käyttölämpötila-alue, käytössä	0 °C:sta +50 °C:seen
Varastointilämpötila-alue	-20 °C:sta +60 °C:seen
Lähtörele, pumppu	230 V, enint. 100 W
Lähtörele, kattila*	Potentiaalivapaa, enint. 2 A
Lähdöt palautus ja jäädytys*	230 V aktiivisena
Tulo palautus ja jäädytys*	
	Ulko. kytkintulo (230 V nimellinen)
Impulssin nimellisjännite	4 kV
Kuulapainetestin lämpötila	75 °C
Likaantumistaseen seuranta	Likaantumistasee 2
Häviytysohjeet	Elektroniiikkaromuna
Käyttöaika	Pysyvä kytkentä
* käytettävissä vain erikoismallissa, tilausnumero: 088U1031, 088U1033, 088U1034.	
Täydellinen tekninen esite on saatavana osoitteessa <a href="http://www.danfoss.com">www.danfoss.com</a>	

TR	
Maksimum termostat sayısı	8
Maksimum aktüatör sayısı	14
Desteklenen aktüatör tipi	Normalde kapalı (NC)
Dahili sigorta	3 A
Yönetmeliklere uygundur	LVD, EMC, RoHS, WEEE
Besleme gerilimi	220-240 VAC
Besleme frekansı	50/60 Hz
Çıkış gerilimi, aktüatörler	230 VAC
Ortam sıcaklığı aralığı, kullanılm	0 °C ıla +50 °C
Depolama sıcaklığı aralığı	-20 °C ıla +60 °C
Çıkış rölesi, pompa	230 V, maks. 100 W
Çıkış rölesi, kazan *	Potansiyelsiz, maks. 2 A
Azaltma ve soğutma çıkışları *	Etकिनen 230 V
Azaltma ve soğutma girişleri *	
	Harici anahtar girişi (230 V nominal)
Nominal impuls gerilimi	4 kV
Bilye basınc test sıcaklığı	75 °C
Kontrol kirlilik derecesi	Kirlilik derecesi 2
Yok etme talimatları	Elektronik atık olarak
Çalışma süresi	Sürekli bağlantı
* Ayrıca ek özellikli versiyonda kullanılabilir, kod no: 088U1031, 088U1033, 088U1034.	
Tam veri kılavuzuna <a href="http://www.danfoss.com">www.danfoss.com</a> adresinden ulaşılabilir.	

FR	
Nombre max. de thermostats	8
Nombre max. d'actionneurs	14
Type d'actionneur compatible	Normalement fermée (NF)
Fusible interne	3 A
Conforme aux directives	LVD, CEM, RoHS, WEEE
Tension d'alimentation	220-240 V CA
Fréquence d'alimentation	50/60 Hz
Tension de sortie, actionneurs	230 V CA
Plage de temp. ambiante, en usage	0 °C à +50 °C
Plage de température de stockage	-20 °C à +60 °C
Relais de sortie, pompe	230 V, max. 100 W
Relais de sortie, chaudière*	Libre de potentiel, max. 2 A
Sorties abaissement et refroidissement*	230 V si actif
Entrée abaissement et refroidissement*	
	Entrée d'interrupteur ext. (charge de 230 V)
Tension d'impulsions nominale	4 kV
Température pour l'essai de pression à la bille	75 °C
Degré de contrôle de pollution	Degré de pollution 2
Instructions pour la mise au rebut	En tant que déchet électronique
Autonomie	Raccordement permanent
* disponible uniquement sur la version avancée, code n°: 088U1031, 088U1033, 088U1034	
Fiche technique complète disponible sur <a href="http://www.danfoss.com">www.danfoss.com</a>	

NO	
Maks. antall termostater	8
Maks. antall aktuatorer	14
Støttet aktuator type	Normalt lukket (NC)
Intern sikring	3 A
Samsvarer med direktivene	LVD, EMC, RoHS, WEEE
Forsyningspenning	220-240 VAC
Forsyningsfrekvens	50/60 Hz
Utgangsspening, aktuatorer	230 VAC
Omgivelsestemperatur, i bruk	0 °C til +50 °C
Lagringstemperatur	-20 °C til +60 °C
Utgangsrelé, pumpe	230 V, maks. 100 W
Utgangsrelé, kjele *	Potensialfri, maks. 2 A
Ut ganger senking og kjøling *	230 V når aktiv
Inngang senking og kjøling*	
	Ekst. bryterinngang (230 V nominell)
Nominell impulspenning	4 kV
Temperatur for kuletryktest	75 °C
Regulering av forureningsgrad	Forureningsgrad 2
EE-avfall	Som elektronisk avfall
Driftstid	Permanent tilkobling
* bare tilgjengelig på Featured-versjon, kodenr.: 088U1031, 088U1033, 088U1034.	
Fullstendig dataark er tilgjengelig på <a href="http://www.danfoss.com">www.danfoss.com</a> .	

PL	
Maks. liczba termostatów	8
Maks. liczba siłowników	14
Wspierany typ siłownika	Normalnie zamknięty (NC)
Bezpiecznik	3 A
Zgodny z dyrektywami	LVD, EMC, RoHS, WEEE
Napięcie zasilania	220-240 VAC
Częstotliwość napięcia zasilania	50/60 Hz
Napięcie wyjściowe, siłowniki	230 VAC
Użytkowy zakres temp. otoczenia	Od 0 °C do +50 °C
Zakres temp. przechowywania	Od -20 °C do +60 °C
Przełącznik wyjścia, pompa	230 V, maks. 100 W
Przełącznik wyjścia, kocioł *	Bezpotencjałowy, maks. 2 A
Wyjścia dla Obniżania temperatury i Chłodzenia *	
	230 V, w stanie aktywności
Wejście dla Obniżania temperatury i Chłodzenia *	
	Wejście zewn. przelącznika (napięcie znamionowe 230 V)
Znamionowe napięcie udarowe	4 kV
Test wytrzymałości termoplastycznej	75 °C
Monitorowanie stopnia zanieczyszczenia	2
Instrukcja utylizacji	Stoień zanieczyszczenia 2
Czas pracy	Opad elektroniczny
* dostępne tylko w opisywanej wersji, kod nr: 088U1031, 088U1033, 088U1034	
Pełen arkusz informacyjny dostępny jest na stronie <a href="http://www.danfoss.com">www.danfoss.com</a>	

UA	
Макс. кількість терморегуляторів	8
Макс. кількість приводів	14
Підтримуваний тип привода	Нормально закритий (NC)
Внутрішній запобіжник	3 А
Відповідає директивам	LVD, EMC, RoHS, WEEE
Напруга живлення	220-240 В~
Частота живлення	50-60 Гц
Вихідна напруга, приводи	230 В~
Темпер. діапазон середовища, при використанні	Від 0 °C до +50 °C
Темпер. діапазон зберігання	Від -20 °C до +60 °C
Вихідне реле, насос	230 В, макс. 100 Вт
Вихідне реле, котел*	Безпотенційний, макс. 2 А
Виходи "Зниження температури" та "Охолодження" *	
	230 В в активному стані
Вхід "Зниження температури" та "Охолодження" *	
	Вхід зовнішнього вимикача (номінальна 230 В)
Номинальна імпульсна напруга	4 кВ
Температура випробування тиску кулі	75 °C
Ступінь забруднення	2 (використання в побуті)
Інструкції з утилізації	Як електронне сміття
Час експлуатації	Постійне підключення
* доступно лише у розширеній версії, коди №: 088U1031, 088U1033, 088U1034	
Повні технічні дані доступні на сайті <a href="http://www.danfoss.com">www.danfoss.com</a>	

IT	
Numero massimo di termostati	8
Numero massimo di attuatori	14
Tipo di attuatori supportati	Normalmente chiusa (NC)
Fusibile interno	3 A
Conforme alle direttive	LVD, EMC, RoHS, WEEE
Tensione di alimentazione	220-240 VCA
Frequenza di alimentazione	50/60 Hz
Tensione di uscita, attuatori	230 VCA
Intervallo di temperatura ambiente, in uso	Da 0 °C a +50 °C
Intervallo di temperatura di stoccaggio	Da -20 °C a +60 °C
Relè di uscita, pompa	230 V, max 100 W
Relè di uscita, caldaia*	Potenziale zero, max 2 A
Uscite riduzione e raffreddamento	230 V quando attivo
Ingresso riduzione e raffreddamento*	
	Ingresso interruttore est. (230 V nominali)
Tensione d'impulso nominale	4 kV
Temperatura per test di pressione della sfera	75 °C
Controllo del grado di inquinamento	2
Istruzioni sullo smaltimento	Come rifiuto elettronico
Tempo di esercizio	Collegamento permanente
* disponibile sono nella versione multiuso, codice num.: 088U1031, 088U1033, 088U1034	
Scheda tecnica completa disponibile su <a href="http://www.danfoss.com">www.danfoss.com</a>	

NL	
Maximaal aantal thermostaten	8
Maximaal aantal servomotoren	14
Ondersteund servomotortype	Normaal gesloten (NC)
Interne zekering	3 A
Conformiteit met richtlijnen	LVD, EMC, RoHS, AEEA
Voedingsspanning	220-240 VAC
Voedingsfrequentie	50/60 Hz
Uitgangsspanning, servomotoren	230 VAC
Bereik omgevingstemperatuur, tijdens bedrijf	0 °C tot +50 °C
Temperatuurbereik, tijdens opslag	-20 °C tot +60 °C
Uitgangsrelais, pomp	230 V, maximaal 100 W
Uitgangsrelais, cv-ketel*	Potentiaalvrij, maximaal 2 A
Uitgangen voor energiebesparing & koeling*	
	230 V indien actief
Ingang voor energiebesparing & koeling*	
	Ingang voor externe schakelaar (230 V nominaal)
Nominale stootspanning	4 kV
Temperatuur voor de kogeldruktest	75 °C
Verontreinigingsgraad regeling	Verontreinigingsgraad 2
Verwijderingsinstructies	Als elektronisch afval
Bedrijfstijd	Permanente aansluiting
* alleen beschikbaar op de Featured-uitvoering, bestelnr.: 088U1031, 088U1033, 088U1034	
Volledig gegevensblad beschikbaar op <a href="http://www.danfoss.com">www.danfoss.com</a>	

CN	
温控器最大数量	8
执行器最大数量	14
支持的驱动器类型	常闭型 (NC)
内部保险丝	3 A
符合指令	LVD, EMC, RoHS, WEEE
电源电压	220-240 VAC
供电频率	50/60 Hz
输出电压, 驱动器	230 VAC
环境温度范围, 使用中	0 °C 至 +50 °C
存储温度范围	-20 °C 至 +60 °C
输出继电器, 泵	230 V, 最大 100 W
输出继电器, 锅炉*	无电压开关, 最大 2 A
输出节能运行和制冷*	活动时 230 V
输入节能运行和制冷*	外部开关输入 (额定 230 V)
额定脉冲电压	4 kV
球压试验温度	75 °C
控制污染度	污染度 2
处置说明	电子废弃物
运行时间	永久连接
* 仅用于功能版本, 产品编号: 088U1031, 088U1033, 088U1034.	
完整数据表请参见 <a href="http://www.danfoss.com">www.danfoss.com</a>	