

Unilift CC 5, CC 7, CC 9

Asennus- ja käyttöohjeet



Suomi (FI) Asennus- ja käyttöohjeet

Alkuperäisen englanninkielisen version käännös

SISÄLLYSLUETTELO

	Sivu
1. Tässä julkaisussa käytettävät symbolit	2
2. Unilift CC 5-, CC 7- ja CC 9- pumput	2
3. Käyttökohteet	3
4. Tunnustiedot	3
5. Toiminnot	3
6. Käyttöolosuhteet	3
7. Asennus	4
7.1 Asennusmitat	4
7.2 Pumpun sijoitus	4
7.3 Paineputken liittäminen	5
7.4 Uimurikytkimen kaapelin pituuden säätäminen	6
7.5 Sähköliittäminen	6
8. Käyttö	6
8.1 Itseilmautuminen	6
8.2 Käsikäyttö	6
8.3 Automaattikäyttö	6
8.4 Pumpaus, jos vettä on vähän	7
8.5 Lämpösuoja	7
9. Kunnossapito	7
9.1 Puhdistus	7
10. Tekniset tiedot	8
10.1 Sähköiset tiedot	8
10.2 Äänen tehotaso	8
10.3 Mitat	8
11. Vianetsintä	9
12. Huolto	10
13. Hävittäminen	10

Varoitus



Nämä asennus- ja käyttöohjeet on luettava huolellisesti ennen asennusta. Asennuksen ja käytön tulee muilta osin noudattaa paikallisia asetuksia ja seurata yleistä käytäntöä.

Varoitus

Tämän tuotteen käyttö vaatii kokemusta ja tuotetuntemusta.



Henkilöt, joiden fyysinen, aisti- tai henkinen kapasiteetti on heikentynyt, eivät saa käyttää tätä tuotetta muuten kuin valvonnan alaisina tai heidän turvallisuudestaan vastaavan henkilön antamien ohjeiden mukaisesti.

Lapset eivät saa käyttää tätä tuotetta tai leikkiä sillä.

1. Tässä julkaisussa käytettävät symbolit



Varoitukset

Näiden turvallisuusohjeiden laiminlyöminen voi aiheuttaa henkilövahinkoja.

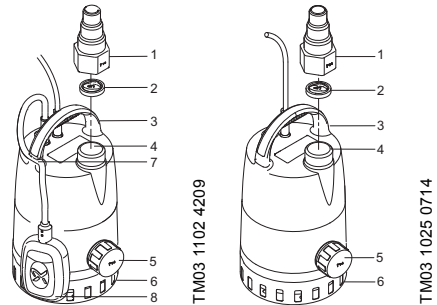


Näiden turvallisuusohjeiden laiminlyöminen voi aiheuttaa toimintahäiriön tai laitevaurion.



Huomautuksia tai ohjeita, jotka helpottavat työskentelyä ja takaavat turvallisen toiminnan.

2. Unilift CC 5-, CC 7- ja CC 9- pumput



Kuva 1 Uimurikytkimellä varustettu pumppu ja pumppu ilman uimurikytkintä

1. Sovitin
2. Takaiskuventtiili
3. Kahva
4. Ylempi paineaukko
5. Sivupaineaukko ja tulppa
Sivupaineaukkoon on asennettu tehtaalla tulppa.
6. Imusihti
7. Kiinnityspanta
8. Uimurikytkin.

3. Käyttökohteet

Grundfos Unilift CC 5-, CC 7- ja CC 9- pumput ovat yksijaksoisia uppopumppeja, jotka on suunniteltu sadeveden ja harmaan jäteveden pumppaamiseen esimerkiksi

- pesukoneista, ammeista, pesualtaista ym. rakennuksen matalista kohdista ylös viemäritasolle
- kellareista tai tulvimiselle alttiista rakennuksista
- viemärikaivoista
- pintavesikaivoista, joihin tulee vettä esim. räystäkouruista, altaista ja tunneleista
- uima-altaista, viheraltaista tai suihkulähteistä.

Pumppu voidaan asentaa kiinteästi tai sitä voidaan käyttää siirrettävänä pumpuna.



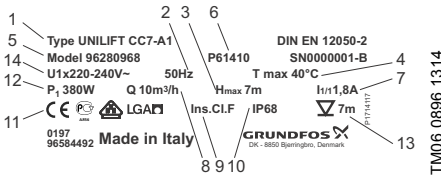
Varoitus

Pumppua ei saa käyttää uima-altaissa tai puutarha-altaissa, jos vedessä on ihmisiä.

Pumppu ei sovellu seuraaville nesteille:

- pitkäkuituisia epäpuhtauksia sisältävät nesteet
- tulenarat nesteet (öljy, petroli jne.)
- syövyttävät nesteet.

4. Tunnustiedot



Kuva 2 Esimerkki Unilift CC 9:n tyyppikilvestä

Nro	Kuvaus	Nro	Kuvaus
1	Pumpputyyppi	8	Maksimivirtaama
2	Taajuus	9	Moottorin eristysluokka
3	Suurin nostokorkeus	10	Kotelointiluokka
4	Nesteen maksimilämpötila jatkuvassa käytössä	11	Hyväksynät
5	Tuotenumero	12	Moottorin ototeho
6	Tuotantokoodi	13	Suurin asennussyvyys
7	Virta täydellä kuormalla	14	Verkköjännite

5. Toiminnot

Uimurikytkimellä varustettu pumppu

- Automaattinen käynnistys/pysäytys.
- Pumppaus matalaan vedenkorkeuteen ilman imuishiitä, pumppu pakko-ohjattuna.

Pumppu, jossa ei ole uimurikytkintä

- Käsiohjattu ulkoinen käynnistys/pysäytys.
- Pumppaus matalaan vedenkorkeuteen ilman imuishiitä. Katso kohta [8.4 Pumppaus, jos vettä on vähän](#).

Unilift CC -pumpeissa on ilmausventtiili. Katso kohta [8.1 Itseilmautuminen](#).

6. Käyttöolosuhteet

Nesteen lämpötila

0-40 °C.

Pumppu saa kuitenkin käydä 30 minuutin välein enintään +70 °C lämpötilassa korkeintaan 2 minuuttia.

Varastointilämpötila

-10 - +50 °C.

Asennussyvyys

Enintään 10 metriä nestepinnan alle.

Nestepinnan yläpuolella olevan kaapelin vapaan pituuden on oltava vähintään 3 m. Siksi 10 metrin kaapelilla varustettujen pumppujen asennussyvyys voi olla korkeintaan 7 m ja 5 metrin kaapelilla varustettujen pumppujen asennussyvyys voi olla korkeintaan 2 m.

Huomio

7. Asennus

Huomio

Pumppua ei saa asentaa riippumaan sähkökaapelista tai paineputkesta.

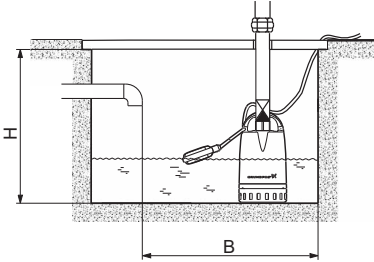
Huomio

Pumppua ei saa nostaa sähkökaapelista.

7.1 Asennusmitat

7.1.1 Uimurikytkimellä varustettu pumppu

Jos pumppu asennetaan kaivoon, kaivon vähimmäismittojen on oltava kuvan 3 ja taulukon mukaiset, jotta uimurikytkin pääsee liikkumaan vapaasti.



Kuva 3 Asennuksen vähimmäismitat

TM03 1122 1105

Asennuksen vähimmäismitat

Pumppu- tyyppi	Korkeus (H) [mm] (ylempi paine- aukko)	Korkeus (H) [mm] (sivupai- neaukko)	Leveys (B) [mm]
Unilift CC 5	520	350	400
Unilift CC 7			
Unilift CC 9	570	400	500

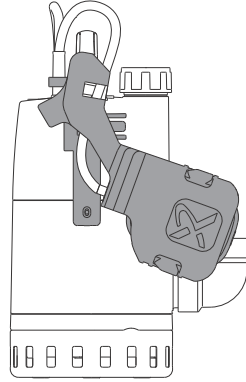
7.1.2 Pumppu, jossa ei ole uimurikytkintä

Tarvittava tila määräytyy pumpun ulkomittojen mukaan. Katso sivu 11.

7.1.3 Asennus kapeaan altaaseen

Unilift CC -pumppu voidaan asentaa kapeaan altaaseen, jos pumpun mukana on toimitettu momenttivarsi.

Kapeaan altaan vähimmäismitat ovat 300 x 350 mm.

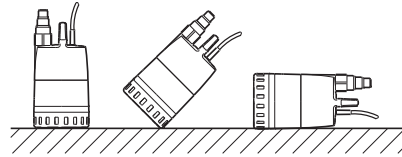


Kuva 4 Momenttivarsi asennettuna Unilift CC -pumppuun

TM06 0696 0714

7.2 Pumpun sijoitus

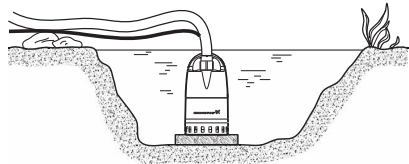
Pumppua voidaan käyttää pystysuorassa, kallistetuna tai vaakasuorassa siten, että paineaukko on pumpun korkeimmassa kohdassa. Imusihdin on oltava pumpattavan nesteen peitossa käytön aikana.



Kuva 5 Pumpun asennot

TM03 1111 1005

Aseta pumppu siten, että imusihdiin ei pääse sakkaa, mutaa tai vastaavaa ainesta. Tästä syystä pumppu kannattaa asentaa esimerkiksi tiilien tai teräslevyn päälle.



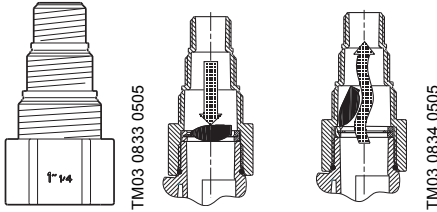
Kuva 6 Pumppu asennettuna levyllä

TM03 1123 1105

7.3 Paineputken liittäminen

Paineputki voidaan liittää suoraan pumpun ylempään paineaukkoon tai käyttää sovitinta.

Takaisinvirtaus pumpun läpi sen seistessä voidaan estää asentamalla sovittimeen toimitukseen sisältyvä takaiskuventtiili. Takaiskuventtiili kiinnitetään samalla, kun sovitin asennetaan pumpun ylempään paineaukkoon.



Kuva 7 Sovitin ja takaiskuventtiili (sijainti ja toiminta)

Sovitin mahdollistaa putken tai letkun liittämisen 3/4", 1" ja 1 1/4" ulkoisella putkikierteellä (G). Katkaise sovitin siten, että se sopii paineputken halkaisijaan. Jos paineputken ja sovitin välissä käytetään tiivistettä, katkaistun sovitin reuna on tasoitettava täysin sileäksi.

Standardin DIN EN 12056-4 mukainen hyväksyntä edellyttää, että kiinteästä kokoonpanosta tuleva putki on liitettävä suoraan pumpun paineaukkoon. Jos toimitukseen sisältyvää sovitinta käytetään, 3/4" ja 1" holkit on katkaistava.

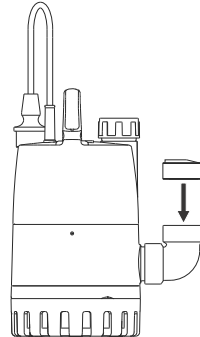
7.3.1 Sivupaineaukon käyttö

Jos sivupaineaukkoa halutaan käyttää, toimi seuraavasti:

1. Irrota takaiskuventtiili ja sovitin yleimmästä paineaukosta.
2. Irrota sivussa oleva tulppa ja kierrä se ylempään paineaukkoon.
3. Asenna sivupaineaukkoon 90 ° kulmaputki. Käytä tiivistysnauhaa tai vastaavaa.
4. Asenna takaiskuventtiili 90 ° kulmaputken pystysuoraan osaan.
5. Liitä paineputki suoraan paineaukkoon.

Huomaa

Asenna takaiskuventtiili 90 ° kulmaputken pystysuoraan osaan. Takaiskuventtiili ei ehkä toimi oikein, jos venttiili asennetaan 90 ° kulmaputken vaakasuoraan osaan.



Kuva 8 Takaiskuventtiin oikea sijainti

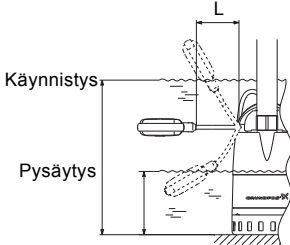
TM06 0696 0714

7.4 Uimurikytkimen kaapelin pituuden säätäminen

Käynnistys- ja pysäytystason välinen ero voidaan säätää muuttamalla uimurikytkimen ja pumpun kahvan välisen kaapelin vapaata pituutta.

- Kaapelin vapaan pituuden lisääminen vähentää käynnistys-/pysäytyskertoja ja suurentaa pinnantasojen erotusta.
- Kaapelin vapaan pituuden lyhentäminen lisää käynnistys-/pysäytyskertoja ja pienentää pinnantasojen erotusta.

Jotta uimurikytkin voi käynnistää ja pysäyttää pumpun, kaapelin vapaan pituuden on oltava vähintään 100 mm ja enintään 200 mm.



TM03 0829 4209

Kuva 9 Käynnistys-/pysäytystasot kaapelin vähimmäis- ja enimmäispituuksilla

Pumppu- tyyppi	Kaapelin pituus (L) väh. 100 mm		Kaapelin pituus (L) enint. 200 mm	
	Käynn. [mm]	Seis [mm]	Käynn. [mm]	Seis [mm]
Unilift CC 5	350	115	400	55
Unilift CC 7	350	115	400	55
Unilift CC 9	385	150	435	90

7.5 Sähköliitäntä

Verkköjännite: 1 x 220-240 V, 50 Hz.

Sähköliitäntä on tehtävä paikallisten säädösten mukaisesti.

Varmista, että verkkojännite ja taajuus vastaavat pumpun tyyppikilven tietoja.

Varoitus

Varoituksena pumppu tulee kytkeä maadoitettuun pistorasiaan.

Kiinteät kokoonpanot on suositeltavaa varustaa vikavirtasuojakytkimellä (ELCB), jonka laukaisuvirta on < 30 mA.

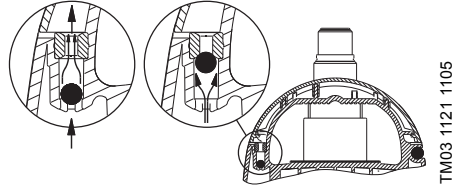


8. Käyttö

8.1 Itseilmautuminen

Pumpun kahvassa on ilmausventtiili. Venttiili päästää ilman poistumaan pumpusta, jos ilma ei pääse virtaamaan vapaasti paineputkessa. Normaalisti venttiili sulkeutuu, kun pumppu on ilmautunut.

Jos pumppu imee ilmaa tai hyvin ilmapitoista vettä, venttiilistä voi vuotaa vedensekaista ilmaa. Tämä ei ole vika, vaan luonnollinen seuraus venttiilin avautumisesta ja sulkeutumisesta.



TM03 1121 1105

Kuva 10 Itseilmautuminen

8.2 Käsikäyttö

Pumppu käynnistetään ja pysäytetään ulkoisella kytkimellä.

Kuivakäynnin estämiseksi vedenpintaa on tarkkailtava säännöllisesti käytön aikana. Tämä voidaan tehdä myös ulkoisella pinnankorkeuden säätimellä.

Jotta pumppu voi imeä siemenvettä automaattisesti käynnistykseen yhteydessä, vettä on oltava vähintään 25 mm.

Kun pumppu imee vettä, vedenpinnan korkeuden on oltava vähintään 20 mm, että pumppu pystyy pumppaamaan.

Lisätietoja matalaan vedenkorkeuteen pumppauksesta on kohdassa [8.4 Pumppaus, jos vettä on vähän](#).

8.3 Automaattikäyttö

Automaattikäytön aikana uimurikytkimellä varustettu pumppu käynnistyy ja pysähtyy veden korkeuden sekä uimurikytkimen kaapelin pituuden mukaisesti.

Uimurikytkimellä varustetun pumpun pakko-ohjaus

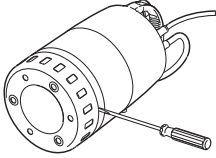
Jos pumppua käytetään vedenpinnan alentamiseen uimurikytkimen pysäytystasoa alemmas, uimurikytkintä voidaan pitää korkeammalla kiinnittämällä se paineputkeen.

Kuivakäynnin estämiseksi vedenpintaa on pakko-ohjauksen aikana tarkkailtava säännöllisesti.

8.4 Pumppaus, jos vettä on vähän

Jos imusihti irrotetaan, pumpulla voidaan pumpata jopa 3 mm:n pinnankorkeuteen.

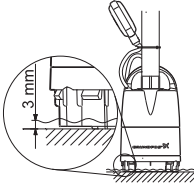
Irrota imusihti työntämällä ruuvitalta pumpun kauluksen ja imusihdin väliin ja kääntämällä talttaa.



Kuva 11 Imusihdin irrotus

Seuraavien ehtojen on täyttyttävä:

- Pumpun on oltava tasaisella, vaakasuoralla alustalla.
- Vedessä ei saa olla hiukkasia, jotka voisivat tukkia pumpun imuaukon.
- Veden vähimmäiskorkeus, kun pumpu käynnistetään: 5 mm.



Kuva 12 Matala vedenpinta

8.5 Lämpösuoja

Jos pumpu käy ilman vettä tai se ylikuormittuu muulla tavalla, sisäinen lämpösuojajytkin laukeaa.

Pumpu käynnistyy uudelleen automaattisesti moottorin jäähtyttyä.

9. Kunnossapito

Pumppua ei tarvitse huoltaa, jos sitä käytetään normaaliolosuhteissa.

Jos pumppua käytetään muiden aineiden kuin puhtaan veden pumppaamiseen, se on huudeltava puhtaalla vedellä heti käytön jälkeen.

9.1 Puhdistus

Varoitus



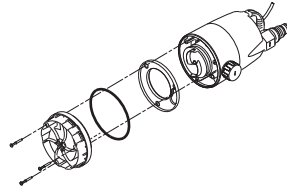
Sähkövirta on katkaistava ennen tuotteelle suoritettavia töitä. Varmista, ettei sähkövirtaa voida epähuomiossa kytkeä päälle.

Imusihdin puhdistus

1. Katkaise pumpun jännitesyöttö.
2. Tyhjennä pumppu.
3. Irrota imusihti työntämällä ruuvitalta pumpun kauluksen ja imusihdin väliin ja kääntämällä talttaa. Katso kuva 11.
4. Puhdista imusihti ja asenna se takaisin paikalleen.

Juoksupyörän puhdistus

1. Katkaise pumpun jännitesyöttö.
2. Irrota imusihti työntämällä ruuvitalta pumpun kauluksen ja imusihdin väliin ja kääntämällä talttaa. Katso kuva 11.
3. Irrota pohjaosa. Katso kuva 13.



Kuva 13 Pohjaosan irrotus

4. Irrota ja puhdista kalvo.
5. Huuhtelee pumppu puhtaalla vedellä epäpuhtauksien poistamiseksi moottorin ja pumpun kauluksen välistä. Puhdista juoksupyörä.
6. Tarkista, että juoksupyörä voi pyöriä vapaasti.
7. Kokoa pumpu käänteisessä järjestyksessä.

TM03 0831 0505

TM03 0832 0505

TM03 1112 1005

10. Tekniset tiedot

Pumpun tuotto

Pumpputyyppi	Unilift CC 5	Unilift CC 7	Unilift CC 9
Maks. nostokorkeus [m]	5	7	9
Maks. virtaama [m ³ /h]	6	10	14

Huomaa Vaakasuuntainen paineputki voi laskea pumpun tehoa 5 %.

Suurin kiintoainekoko

Ø10 mm.

Kotelointiluokka

IP68.

Eristysluokka

- Unilift CC 5 ja Unilift CC 7: F.
- Unilift CC 9: B.

Lämpösuoja

Virta katkeaa, kun käämityksen lämpötila on:

- Unilift CC 5 ja Unilift CC 7: +160 °C.
- Unilift CC 9: +140 °C.

Suurin sallittu kuivakäyntiaika

24 tuntia.

10.1 Sähköiset tiedot

Pumpputyyppi	Unilift CC 5	Unilift CC 7	Unilift CC 9
Jännite [V]	220-240	220-240	220-240
Virta, I _{1/1} [A]	1,2	1,8	3,5
Teho, P ₁ [W]	250	380	780
Tehokerroin, cos φ _{1/1}	0,90	0,98	0,94
Kaapelityyppi	H05RN-F 3G0.75	H07RN-F 3G1	H07RN-F 3G1

10.2 Äänen tehotaso

Pumpun melutaso: ≤ 70 dB(A).

10.3 Mitat

Katso sivu 11.

11. Vianetsintä



Varoitus

Sähkövirta on katkaistava ennen tuotteelle suoritettavia töitä. Varmista, ettei sähkövirtaa voida epähuomiossa kytkeä päälle.

Vika	Syy	Korjaus
1. Pumppu ei käy.	a) Sähkönsyöttö on katkaistu.	Kytke sähkövirta päälle.
	b) Kokoonpanon sulakkeet ovat palaneet.	Vaihda palaneet sulakkeet.
	c) Pumpun lämpösuojakytkin on lauennut. Katso kohta 8.5 Lämpösuoja . (Katso myös kohta 2.)	Lämpösuojakytkin käynnistää pumpun uudelleen moottorin jäähtyttyä normaaliämpötilaan.
2. Pumppu pysähtyy hetken toiminnan jälkeen (lämpösuojakytkin lauennut).	a) Pumpattavan nesteen lämpötila on korkeampi kuin kohdassa 6. Käyttöolosuhteet . Moottori ylikuumentuu.	Pumppu käynnistyy automaattisesti, kun se on jäähtynyt riittävästi.
	b) Pumppu on osittain tukkeutunut ja jumittunut epäpuhtauksien takia.	Puhdista pumppu. Katso kohta 9.1 Puhdistus .
	c) Vedenpinta on liian matalalla, kun pumppu käynnistetään. Pumppu ei ime siemenvettä automaattisesti. Katso kohdat 8.1 Itseilmautuminen ja 8.4 Pumppaus, jos vettä on vähän .	Siirrä pumppu kohtaan, jossa vettä on enemmän tai lisää vettä, kunnes pumppu alkaa imeä.
3. Pumppu toimii, mutta ei tuota tarpeeksi vettä.	a) Pumppu on osittain tukkeutunut epäpuhtauksien takia.	Puhdista pumppu. Katso kohta 9.1 Puhdistus .
	b) Paineputki/-letku on osittain tukkeutunut epäpuhtauksien takia. Letku voi olla taittunut.	Tarkasta ja puhdista takaiskuventtiili, jos sellainen on asennettu.
	c) Juoksupyörä, pohjaosa tai kalvo on viallinen.	Vaihda vialliset osat. Katso kohta 12. Huolto .
4. Pumppu käy, mutta ei tuota vettä.	a) Pumppu on tukkeutunut epäpuhtauksien takia.	Puhdista pumppu. Katso kohta 9.1 Puhdistus .
	b) Paineputken/-letkun takaiskuventtiili juuttunut suljettuun asentoon tai tukkeutunut epäpuhtauksien takia. Letku voi olla taittunut.	Tarkasta takaiskuventtiili. Puhdista venttiili tai vaihda se tarvittaessa.
	c) Uimurikytkimellä varustetut pumput: Pumppu ei pysähdy, koska uimurikytkimen kaapelin vapaa pituus on liian pitkä.	Lyhennä kaapelin vapaata pituutta. Katso kohta 7.4 Uimurikytkimen kaapelin pituuden säätäminen .
5. Pumppu vuotaa kahvasta (ei ole vika).	a) Pumppu imee ilmaa tai hyvin ilmapi-toista vettä. Katso kohta 8.1 Itseilmautuminen .	Pumppu ei ole vaurioitunut. Siirrä pumppu paikkaan, jossa vedenpinta on korkeammalla.

12. Huolto

Seuraavat osat voidaan vaihtaa:

Huoltopaketti	Tyyppi	Osanumero
	CC 5	96578967
Juoksupyörä	CC 7	96578968
	CC 9	96578969
Takaiskuventtiili		96578978
Paineaukon sovitin		96578979
Imusihti		96578990

Osia voi tilata pumpputoimittajalta.

Jos pumpun muita osia on vaihdettava, ota yhteys pumpputoimittajaasi.

Huomaa

Kaapeli ja uimurikytkin voidaan vaihtaa vain valtuutetussa Grundfos-huollossa.

13. Hävittäminen

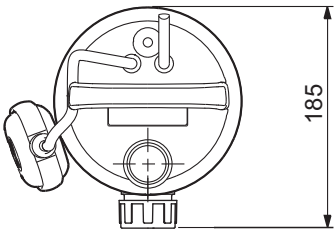
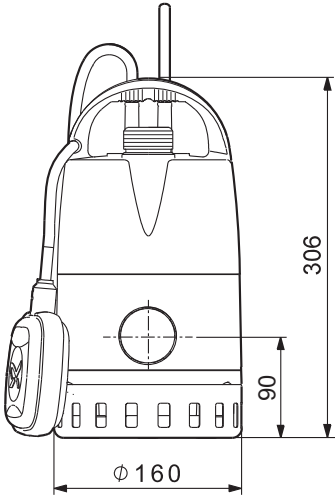
Tämä tuote tai sen osat on hävitettävä ympäristöystävällisellä tavalla:

1. Käytä yleisiä tai yksityisiä jätekeräilyn palveluja.
2. Ellei tämä ole mahdollista, ota yhteys lähimpään Grundfos-yhtiöön tai -huoltoliikkeeseen.

Oikeus muutoksiin pidätetään.

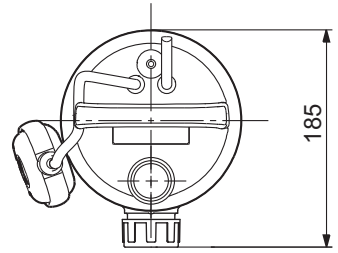
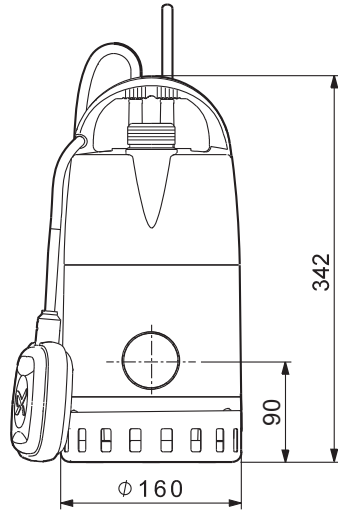
Dimensions

CC 5, CC 7



TM03 0828 0714

CC 9



TM03 0826 0714

Vaatumustenmukaisuusvakuutus

GB: EC/EU declaration of conformity

We, Grundfos, declare under our sole responsibility that the products Unilift CC 5, CC 7, CC 9, to which the declaration below relates, are in conformity with the Council Directives listed below on the approximation of the laws of the EC/EU member states.

Note: There are two sets of Council Directives and standards listed below. One set applies until and including 19th April 2016. The other set applies from 20th April 2016 and onwards.

DE: EG-/EU-Konformitätserklärung

Wir, Grundfos, erklären in alleiniger Verantwortung, dass die Produkte Unilift CC 5, CC 7, CC 9, auf die sich diese Erklärung beziehen, mit den folgenden Richtlinien des Rates zur Angleichung der Rechtsvorschriften der EG-/EU-Mitgliedsstaaten übereinstimmen.

Hinweis: Nachfolgend sind zwei Gruppen aus Richtlinien des Rates und Standards aufgeführt. Eine Gruppe gilt bis einschließlich 19. April 2016. Die andere Gruppe gilt ab dem 20. April 2016.

EE: EÜ / ELi vastavuse deklaratsioon

Meie, Grundfos, kinnitame ja kanname ainiuisikuilist vastutust selle eest, et toode Unilift CC 5, CC 7, CC 9, mille kohta all olev deklaratsioon käib, on kooskõlas Nõukogu Direktiividega, mis on nimetatud all pool vastavalt vastutõetud õigusaktidele ühtlustamise kohta EÜ / EL liikmesriikides.

Märkus: Alpool on loetletud kaks nõukogu direktiivi ja standardeid. Ühed kehtivad kuni 19. aprill 2016 (kaasa arvatud). Teised kehtivad alates 20.04.2016 ja edasi.

FI: EY/EU-vaatumustenmukaisuusvakuutus

Grundfos vakuuttaa omalla vastuullaan, että tuotteet Unilift CC 5, CC 7, CC 9 joita tämä vakuutus koskee, ovat EY/EU:n jäsenvaltioiden lainsäädännön lähentämiseen tähtäviin Euroopan neuvoston direktiivien vaatimusten mukaisia seuraavasti.

Huomautus: Seuraavassa on luettelua kaksi erilaista neuvoston direktiivien ja standardien sarjaa. Yhden sarjan viimeinen voimassaoloaika on 19. huhtikuuta 2016. Toinen sarja on voimassa 20. huhtikuuta 2016 alkaen.

GR: Δήλωση συμμόρφωσης EK/EE

Εμείς, η Grundfos, δηλώνουμε με αποκλειστικά δική μας ευθύνη ότι τα προϊόντα Unilift CC 5, CC 7, CC 9, στα οποία αναφέρεται η παρακάτω δήλωση, συμμορφώνονται με τις παρακάτω Οδηγίες του Συμβουλίου περί προσέγγισης των νομοθεσιών των κρατών μελών της EK/EE.

Σημείωση: Υπάρχουν δύο σελ Οδηγιών Συμβουλίου και προτύπων που παρατίθενται παρακάτω. Το ένα σελ ισχύει μέχρι και την 19η Απριλίου 2016. Το άλλο σελ ισχύει από την 20η Απριλίου 2016 και μετέπειτα.

HU: EC/EU megfelelőségi nyilatkozat

Mi, a Grundfos vállalat, teljes felelősséggel kijelentjük, hogy a(z) Unilift CC 5, CC 7, CC 9 termékek, amelyre az alábbi nyilatkozat vonatkozik, megfelelnek az Európai Közösség/Európai Unió tagállamainak jogi irányelveit összehangoló tanács alábbi előírásainak.

Megjegyzés: Az alábbiakban a Tanács irányelvei és szabványai közül két csomagot ismertetünk. Az egyik csomag 2016. április 19-ével bezárólag érvényes. A másik csomag 2016. április 20-tól érvényes.

LT: EB/ES atitikties deklaracija

Mes, Grundfos, su visa atsakomybe pareiškiame, kad produktai Unilift CC 5, CC 7, CC 9, kuriems skirta ši deklaracija, atitinka žemiau nurodytas Tarybos Direktyvas dėl EB/ES šalių narių įstatymų suderinimo.

Pastaba. Žemiau nurodytos dvi Tarybos Direktyvų ir standartų grupės. Viena grupė galioja iki 2016 m. balandžio 19 d. imtinai. Kita grupė galioja nuo 2016 m. balandžio 20 d.

NL: EG/EU-conformiteitsverklaring

Wij, Grundfos, verklaren geheel onder eigen verantwoordelijkheid dat de producten Unilift CC 5, CC 7, CC 9, waarop de onderstaande verklaring betrekking heeft, in overeenstemming zijn met de onderstaande Richtlijnen van de Raad inzake de onderlinge aanpassing van de wetgeving van de EG-/EU-lidstaten.

Opmerking: Hieronder worden twee reeksen Richtlijnen van de Raad en normen weergegeven. De ene set geldt tot en met 19 april 2016. De andere set is vanaf 20 april 2016 van kracht.

CZ: Prohlášení o shodě EU

My firma Grundfos prohlašujeme na svou plnou odpovědnost, že výrobky Unilift CC 5, CC 7, CC 9, na které se toto prohlášení vztahuje, jsou v souladu s níže uvedenými ustanoveními směrnice Rady pro sblížení právních předpisů členských států Evropského společenství.

Poznámka: Níže jsou uvedeny dvě sady směrnice Rady a standardů. První sada je platná do 19. dubna 2016 (včetně). Druhá sada platí od 20. dubna 2016.

DK: EF/EU-overensstemmelseserklæring

Vi, Grundfos, erklærer under ansvar at produkterne Unilift CC 5, CC 7, CC 9 som erklæringen nedenfor omhandler, er i overensstemmelse med Rådets direktiver der er nævnt nedenfor, om indbyrdes tilnærmelse til EF/EU-medlemsstaternes lovgivning.

Bemærk: Der er angivet to sæt af Rådets direktiver og standarder nedenfor. Det ene sæt gælder til og med 19. april 2016. Det andet sæt gælder fra og med 20. april 2016.

ES: Declaración de conformidad de la CE/EU

Grundfos declara, bajo su exclusiva responsabilidad, que los productos Unilift CC 5, CC 7, CC 9 a los que hace referencia la siguiente declaración cumplen lo establecido por las siguientes Directivas del Consejo sobre la aproximación de las legislaciones de los Estados miembros de la CE/EU.

Nota: A continuación se recogen dos conjuntos de normas y Directivas del Consejo. Uno de ellos es válido hasta el 19 de abril de 2016. El otro es válido a partir del 20 de abril de 2016.

FR: Déclaration de conformité CE/EU

Nous, Grundfos, déclarons sous notre seule responsabilité, que les produits Unilift CC 5, CC 7, CC 9, auxquels se réfère cette déclaration, sont conformes aux Directives du Conseil concernant le rapprochement des législations des États membres CE/EU relatives aux normes énoncées ci-dessous.

Remarque : Deux groupes de Directives du Conseil et normes sont énoncés ci-dessous. Un groupe s'applique jusqu'au 19 avril 2016 inclus. L'autre groupe entrera en vigueur le 20 avril 2016.

HR: EC/EU deklaracija sukladnosti

Mi, Grundfos, izjavljujemo s punom odgovornošću da su proizvodi Unilift CC 5, CC 7, CC 9, na koja se izjava odnosi u nastavku, u skladu s direktivama Vijeća dolje navedene o usklađivanju zakona država članica EZ-a / EU-a.

Napomena: Postoje dva seta direktiva vijeća i standarda navedenih dolje. Jedan set se odnosi do, i uključujući 19. Travanja 2016. Drugi set se odnosi na datume od 20. travnja 2016. i naprijed.

IT: Dichiarazione di conformità CE/EU

Grundfos dichiara sotto la sua esclusiva responsabilità che i prodotti Unilift CC 5, CC 7, CC 9, ai quali si riferisce questa dichiarazione, sono conformi alle seguenti direttive del Consiglio riguardanti il ravvicinamento delle legislazioni degli Stati membri CE/EU.

Nota: Di seguito sono elencate due serie di direttive del Consiglio e norme. Una serie si applica fino al 19 aprile 2016 (incluso). La seconda serie si applica a partire dal 20 aprile 2016.

LV: EK/ES atbilstības deklarācija

Sabiedrība Grundfos ar pilnu atbildību paziņo, ka produkti Unilift CC 5, CC 7, CC 9, uz kuriem attiecas tālāk redzamā deklarācija, atbilst tālāk norādītajām Padomes direktīvām par EK/ES dalībvalstu normatīvo aktu tuvināšanu.

Piezīme: Tālāk norādīti divi Padomes direktīvu un standartu krājumi. Viens krājums ir piemērojams līdz 2016. gada 19. aprīlim (ieskaitot). Otrs krājums ir piemērojams no 2016. gada 20. aprīļa.

PL: Deklaracja zgodności WE/EU

My, Grundfos, oświadczamy z pełną odpowiedzialnością, że nasze produkty Unilift CC 5, CC 7, CC 9, których deklaracja niniejsza dotyczy, są zgodne z następującymi dyrektywami Rady w sprawie zbliżenia przepisów prawnych państw członkowskich.

Uwaga: Poniżej podano dwa zestawy dyrektyw i norm. Pierwszy zestaw obowiązuje do 19 kwietnia 2016 r. włącznie. Drugi zacznie obowiązywać 20 kwietnia 2016 r.

PT: Declaração de conformidade CE/UE

A Grundfos declara sob sua única responsabilidade que os produtos Unilift CC 5, CC 7, CC 9, aos quais diz respeito a declaração abaixo, estão em conformidade com as Directivas do Conselho sobre a aproximação das legislações dos Estados Membros da CE/UE.

Nota: Abaixo estão listados dois grupos de Directivas do Conselho e normas. Um dos grupos é aplicável até 19 de Abril de 2016, inclusive. O outro grupo é aplicável a partir de 20 de Abril de 2016, inclusive.

SK: Prehlásenie o zhode s EC/EU

My, spoločnosť Grundfos, vyhlasujeme na svoju plnú zodpovednosť, že produkty Unilift CC 5, CC 7, CC 9 na ktoré sa vyhlásenie uvedené nižšie vzťahuje, sú v súlade s ustanoveniami nižšie uvedených smerníc Rady pre zblíženie právnych predpisov členských štátov Európskeho spoločenstva/EÚ.

Poznámka: Existujú dva súbory smerníc a noriem Rady uvedené nižšie. Jeden súbor platí do a vrátane 19.4.2016. Druhý súbor platí od 20.4.2016 ďalej.

ID: Deklarasi kesesuaian Komunitas Eropa/Uni Eropa

Kami, Grundfos, menyatakan dengan tanggung jawab kami sendiri bahwa produk Unilift CC 5, CC 7, CC 9, yang berkaitan dengan pernyataan ini, sesuai dengan Petunjuk Dewan berikut ini serta sedapat mungkin sesuai dengan hukum negara-negara anggota Komunitas Eropa/Uni Eropa.

Catatan: Berikut ini adalah dua paket Petunjuk Dewan dan standar. Satu paket berlaku hingga dan termasuk tanggal 19 April 2016. Satu paket lagi berlaku mulai tanggal 20 April 2016 dan seterusnya.

These Directives and standards apply until and including 19th April 2016:

- Low Voltage Directive (2006/95/EC).
- Standards used:
EN 60335-1:2002 +A11+A1+A12+A2+A13+A14:2010 +A15:2011
EN 60335-2-41:2003 +A1:2004 +A2:2010
EN 62233:2008

SE: EG/EU-försäkran om överensstämmelse

Vi, Grundfos, försäkrar under ansvar att produkterna Unilift CC 5, CC 7, CC 9, som omfattas av nedanstående försäkran, är i överensstämmelse med de rådsdirektiv om inbördes närmande till EG/EU-medlemsstaternas lagstiftning som listas nedan.

Obs! Det finns två uppsättningar rådsdirektiv och standarder listade nedan. En uppsättning gäller till och med den 19 april 2016. Den andra uppsättningen gäller från den 20 april 2016 och tills vidare.

TR: EC/AB uygunluk bildirgesi

Grundfos olarak, aşağıdaki bildirim konusu olan Unilift CC 5, CC 7, CC 9 ürünlerinin, EC/AB Üye ülkelerinin direktiflerinin yaklaşıtırlmasıyla ilgili durumun aşağıdaki Konyey Direktifleriyle uyumlu olduğunu ve bununla ilgili olarak tüm sorumluluğun bize ait olduğunu beyan ederiz.

Not: Aşağıda belirtilen iki küme Konyey Direktifleri ve Standartları bulunmaktadır. Bir küme 19 Nisan 2016 dahil bu tarihe kadar geçerlidir. Diğer küme 20 Nisan 2016 sonrası için geçerlidir.

These Directives and standards apply from 20th April 2016 and onwards:

- Low Voltage Directive (2014/35/EU).
- Standards used:
EN 60335-1:2002 +A11+A1+A12+A2+A13+A14:2010 +A15:2011
EN 60335-2-41:2003 +A1:2004 +A2:2010
EN 62233:2008

This EC/EU declaration of conformity is only valid when published as part of the Grundfos safety instructions (publication number 96584492 0316).

Bjerringbro, 30 September 2015



Svend Aage Kaas
Director
Grundfos Holding A/S
Poul Due Jensens Vej 7
8850 Bjerringbro, Denmark

Person authorised to compile the technical file and empowered to sign the EC/EU declaration of conformity.

Declaration of conformity EAC

RU

**Unilift CC
Руководство по эксплуатации**

Руководство по эксплуатации на данное изделие является составным и включает в себя несколько частей:

Часть 1: настоящее «Руководство по эксплуатации».

Часть 2: электронная часть «Паспорт. Руководство по монтажу и эксплуатации» размещенная на сайте компании Грундфос:

<http://net.grundfos.com/qr/i/98839142>



Часть 3: информация о сроке изготовления, размещенная на фирменной табличке изделия.

Сведения о сертификации:

Насосы типа Unilift CC сертифицированы на соответствие требованиям Технических регламентов Таможенного союза: TP TC 004/2011 «О безопасности низковольтного оборудования»; TP TC 010/2011 «О безопасности машин и оборудования»; TP TC 020/2011 «Электромагнитная совместимость технических средств».

Сертификат соответствия:

№ TC RU C-DK.АИ30.В.01357, срок действия до 18.02.2020 г.

Выдан:

Органом по сертификации продукции «ИВАНОВО-СЕРТИФИКАТ» ООО «Ивановский Фонд Сертификации». Адрес: 153032, Российская Федерация, г. Иваново, ул. Станкостроителей, д.1.

KZ

**Unilift CC
Пайдалану бойынша нұсқаулық**

Атаулы өнімге арналған пайдалану бойынша нұсқаулық құрамалы болып келеді және келесі бөлімдерден тұрады

1 бөлім: атаулы «Пайдалану бойынша нұсқаулық»

2 бөлім: Грундфос компаниясының сайтында орналасқан электронды бөлім «Төлқұжат, Құрастыру және пайдалану бойынша нұсқаулық»:

<http://net.grundfos.com/qr/i/98839142>



3 бөлім: өнімнің фирмалық тақташасында орналасқан шығарылған уақыты жөніндегі мәлімет.

Сертификаттау туралы ақпарат:

Unilift CC типті сорғылары «Төмен вольтты жабдықтардың қауіпсіздігі туралы» (TP TC 004/2011), «Машиналар және жабдықтар қауіпсіздігі туралы» (TP TC 010/2011) «Техникалық заттардың электрлі магниттік сәйкестілігі» (TP TC 020/2011) Кеден Одағының техникалық регламенттерінің талаптарына сәйкес сертифицираталды.

Сәйкестік сертификат:

№ TC RU C-DK.АИ30.В.01357, жарамдылық мерзімі 18.02.2020 жылға дейін.

«Иваново Сертификаттау Қоры» ЖШҚ «ИВАНОВО-СЕРТИФИКАТ» өнімді сертификациялау бойынша органымен берілген. Мекен-жайы: 153032, Ресей Федерациясы, Иванов облысы, Иваново қ., Станкостроителей көш., 1 ұй.

GB:**EU declaration of performance in accordance with Annex III of Regulation (EU) No 305/2011 (Construction Product Regulation)**

1. Unique identification code of the product type:
 - EN 12050-2.
2. Type, batch or serial number or any other element allowing identification of the construction product as required pursuant to Article 11(4):
 - Unilift CC 5, CC 7 and CC 9 pumps marked with EN 12050-2 on the nameplate.
3. Intended use or uses of the construction product, in accordance with the applicable harmonised technical specification, as foreseen by the manufacturer:
 - Pumps for pumping of faecal-free wastewater marked with EN 12050-2 on the nameplate.
4. Name, registered trade name or registered trade mark and contact address of the manufacturer as required pursuant to Article 11(5):
 - Grundfos Holding A/S
Poul Due Jensens Vej 7
8850 Bjerringbro
Denmark
5. NOT RELEVANT.
6. System or systems of assessment and verification of constancy of performance of the construction product as set out in Annex V:
 - System 3.
7. In case of the declaration of performance concerning a construction product covered by a harmonised standard:
 - TÜV Rheinland LGA Products GmbH, identification number: 0197.
Performed test according to EN 12050-2 under system 3. (description of the third party tasks as set out in Annex V)
 - Certificate number:
LGA-Certificate No 7310103. Type-tested and monitored.
8. NOT RELEVANT.
9. Declared performance:
 - The products covered by this declaration of performance are in compliance with the essential characteristics and the performance requirements as described in the following:
 - Standard used: EN 12050-2:2001.
10. The performance of the product identified in points 1 and 2 is in conformity with the declared performance in point 9.

CZ:**Prohlášení o vlastnostech EU v souladu s Dodatkem III předpisu (EU) č. 305/2011 (Předpis pro stavební výrobky)**

1. Jediný identifikační kód typu výrobku:
 - EN 12050-2.
2. Typ, dávka nebo výrobní číslo nebo jakýkoliv prvek umožňující identifikaci stavebního výrobku podle požadavku Článku 11(4):
 - Čerpadla Unilift CC 5, CC 7 a CC 9 s označením EN 12050-2 na typovém štítku.
3. Zamýšlená použití stavebního výrobku v souladu s příslušnou harmonizovanou technickou specifikací výrobce:
 - Čerpací stanice odpadních vod bez fekálií s označením EN 12050-2 na typovém štítku.
4. Název, registrovaný obchodní název nebo registrovaná ochranná známka a kontaktní adresa výrobce podle požadavku Článku 11(5):
 - Grundfos Holding A/S
Poul Due Jensens Vej 7
8850 Bjerringbro
Dánsko.
5. NESOUVISÍ.
6. Systém nebo systémy posuzování a ověřování stálosti vlastností stavebního výrobku podle ustanovení Dodatku V:
 - Systém 3.
7. V případě prohlášení o vlastnostech stavebního výrobku zahrnutého v harmonizované normě:
 - TÜV Rheinland LGA Products GmbH, identifikační číslo: 0197.
Proveden test podle EN 12050-2 v systému 3.
(popis úkolů třetí strany podle ustanovení Dodatku V)
 - Číslo certifikátu:
Certifikát LGA č. 7310103. Typ testován a monitorován.
8. NESOUVISÍ.
9. Prohlašované vlastnosti:
 - Výrobky uvedené v tomto Prohlášení o vlastnostech jsou v souladu se základními charakteristikami a požadavky na vlastnosti, jak je popsáno níže:
 - Použita norma: EN 12050-2:2001.
10. Vlastnosti výrobku uvedeného v bodech 1 a 2 v souladu s prohlašovanými vlastnostmi v bodě 9.

DE:**EU-Leistungserklärung gemäß Anhang III der Verordnung (EU) Nr. 305/2011 (Bauprodukte-Verordnung)**

1. Einmalige Kennnummer des Produkttyps:
 - EN 12050-2.
2. Typ, Charge, Seriennummer oder jedes andere Element, das eine Identifizierung des Bauprodukts erlaubt, wie in Artikel 11 (4) vorgeschrieben.
 - Unilift CC 5-, CC 7- und CC 9-Pumpen, auf dem Typenschild mit 12050-2 gekennzeichnet.
3. Verwendungszweck oder Verwendungszwecke des Bauprodukts, gemäß den geltenden harmonisierten technischen Spezifikationen, wie vom Hersteller vorgesehen:
 - Pumpen für die Förderung von fäkalienfreiem Abwasser, auf dem Typenschild mit EN 12050-2 gekennzeichnet.
4. Name, eingetragener Markenname oder eingetragenes Warenzeichen und Kontaktschrift des Herstellers, wie in Artikel 11(5) vorgeschrieben.
 - Grundfos Holding A/S
Poul Due Jensens Vej 7
8850 Bjerringbro
Dänemark
5. NICHT RELEVANT.
6. System oder Systeme zur Bewertung und Überprüfung der Leistungsbeständigkeit des Bauprodukts gemäß Anhang V:
 - System 3.
7. Bei der Leistungserklärung bezüglich eines von einer harmonisierten Norm erfassten Bauprodukts:
 - TÜV Rheinland LGA Products GmbH, Kennnummer: 0197. Vorgenommene Prüfung gemäß EN 12050-2 unter Anwendung von System 3. (Beschreibung der Aufgaben von unabhängigen Dritten gemäß Anhang V)
 - Zertifikatnummer: LGA-Zertifikatnr. 7310103. Typgeprüft und überwacht.
8. NICHT RELEVANT.
9. Erklärte Leistung:
 - Die von dieser Leistungserklärung erfassten Produkte entsprechen den grundlegenden Charakteristika und Leistungsanforderungen, wie im Folgenden beschrieben:
 - Angewendete Norm: EN 12050-2:2001.
10. Die Leistung des in Punkt 1 und 2 genannten Produkts entspricht der in Punkt 9 erklärten Leistung.

DK:**EU-ydeevnedeklaration i henhold til bilag III af forordning (EU) nr. 305/2011 (Byggevarereforordningen)**

1. Varetypens unikke identifikationskode:
 - EN 12050-2.
2. Type-, parti- eller serienummer eller en anden form for angivelse ved hjælp af hvilken byggevareren kan identificeres som krævet i henhold til artikel 11, stk. 4:
 - Unilift CC 5-, CC 7- og CC 9-pumper der er mærket med EN 12050-2 på typeskiltet.
3. Byggevarerens tilsigtede anvendelse eller anvendelser i overensstemmelse med den gældende harmoniserede tekniske specifikation som påtænkt af fabrikanten:
 - Pumper til pumpning af fækaliefrit spildevand der er mærket med EN 12050-2 på typeskiltet.
4. Fabrikantens navn, registrerede firmabetegnelse eller registrerede varemærke og kontaktsadresse som krævet i henhold til artikel 11, stk. 5:
 - Grundfos Holding A/S
Poul Due Jensens Vej 7
8850 Bjerringbro
Danmark.
5. IKKE RELEVANT.
6. Systemet eller systemerne til vurdering og kontrol af at byggevarerens ydeevne er konstant, jf. bilag V:
 - System 3.
7. Hvis ydeevnedeklarationen vedrører en byggevarer der er omfattet af en harmoniseret standard:
 - TÜV Rheinland LGA Products GmbH, identifikationsnummer: 0197.
Udført test i henhold til EN 12050-2 efter system 3 (beskrivelse af tredjepartsopgaverne, jf. bilag V).
 - Certifikatnummer: LGA-certifikat nr. 7310103. Typetestet og overvåget.
8. IKKE RELEVANT.
9. Deklareret ydeevne:
 - De produkter der er omfattet af denne ydeevnedeklaration, er i overensstemmelse med de væsentlige egenskaber og ydelseskrav der er beskrevet i følgende:
 - Anvendt standard: EN 12050-2:2001.
10. Ydeevnen for den byggevarer der er anført i punkt 1 og 2, er i overensstemmelse med den deklarerede ydeevne i punkt 9.

EE:**EU toimivusdeklaratsioon on kooskõlas EU normatiivi nr. 305/2011 Lisa III (Ehitustoote normid)**

1. Toote tüübi ainulaadne identifitseerimis kood:
 - EN 12050-2.
2. Tüübi-, partii- või tootenumber või mõni teine element mis võimaldab kindlaks teha, et ehitustoode vastab artikli 11(4):
 - Unilift CC 5, CC 7 ja CC 9 pumbad on andmeplaadil märgistatud EN 12050-2.
3. Ehitustooted on ettenähtud kasutamiseks vastavalt tootja poolt etteantud kasutusala del järgides tehniilisi ettekirjutusi.
 - Andmeplaadil märgitud EN 12050-2 pumplad on mõeldud fekaale mittesisaldava heitvee pumpamiseks.
4. Nimetus, registreeritud kaubamärk või registreeritud kaubamärk ja kontaktaadress tootjafirmast peavad olema vastavuses Artikkel 11(5):
 - Grundfos Holding A/S
 - Poul Due Jensens Vej 7
 - 8850 Bjerringbro
 - Taani.
5. POLE OLULINE.
6. Süsteemi või süsteemi hindamine ja kinnitamine püsiva jõudlusega ehitustooteks nagu on kirjas Lisa V:
 - Süsteem 3.
7. Toimivusdeklaratsioon järgib ehitustoodete standarditelt:
 - TÜV Rheinland LGA Products GmbH, identifitseerimis number: 0197.
 - Testitud vastavalt EN 12050-2 järgi süsteem 3. (kolmandate osapoolte ülesanded nagu on kirjas Lisa V)
 - Sertifikaadi number: LGA-Sertifikaadi Nr 7310103.
 - Tüüptestitud ja jälgitud.
8. POLE OLULINE.
9. Avaldatud jõudlus:
 - Toode, mille kohta antud toimivusdeklaratsioon kehtib, on vastavuses põhiomadustega ja jõudlus vajadustega nagu järgnevalt kirjutatud:
 - Kasutatud standardid: EN 12050-2:2001.
10. Toote tuvastatud jõudlus punktides 1 ja 2 on vastavuses toimivusdeklaratsiooni punkti 9.

ES:**Declaración UE de prestaciones conforme al Anexo III del Reglamento (EU) n.º 305/2011 (Reglamento de productos de construcción)**

1. Código de identificación único del tipo de producto:
 - EN 12050-2.
2. Tipo, lote o número de serie, o cualquier otro elemento que facilite la identificación del producto de construcción de acuerdo con los requisitos establecidos en el Artículo 11(4):
 - Bombas Unilift CC 5, CC 7 y CC 9 en cuya placa de características figure la norma EN 12050-2.
3. Uso o usos previstos del producto de construcción, conforme a la especificación técnica armonizada correspondiente, según lo previsto por el fabricante:
 - Bombas para el bombeo de aguas residuales que no contengan materia fecal en cuya placa de características figure la norma EN 12050-2.
4. Nombre, nombre comercial registrado o marca comercial registrada y domicilio de contacto del fabricante de acuerdo con los requisitos establecidos en el Artículo 11(5):
 - Grundfos Holding A/S
 - Poul Due Jensens Vej 7
 - 8850 Bjerringbro
 - Dinamarca.
5. NO CORRESPONDE.
6. Sistema o sistemas de evaluación y verificación de la continuidad de las prestaciones del producto de construcción, de acuerdo con lo establecido en el Anexo V.
 - Sistema 3.
7. Si la declaración de prestaciones concierne a un producto de construcción cubierto por una norma armonizada:
 - TÜV Rheinland LGA Products GmbH, número de identificación: 0197.
 - Ensayo ejecutado según las normas EN 12050-2 sistema 3. (Descripción de las tareas de las que deben responsabilizarse otras partes de acuerdo con lo establecido en el Anexo V).
 - Número de certificado: Certificado LGA n.º 7310103. Tipo sometido a ensayo y monitorizado.
8. NO CORRESPONDE.
9. Prestaciones declaradas:
 - Los productos que cubre esta declaración de prestaciones satisfacen las características fundamentales y requisitos en materia de prestaciones descritos en:
 - Norma aplicada: EN 12050-2:2001.
10. Las prestaciones del producto indicado en los puntos 1 y 2 cumplen lo declarado en el punto 9.

FI:

**EU-suoritusasointo laadittu asetuksen
305/2011/EU liitteen III mukaisesti
(Rakennustuoteasetus)**

1. Tuotetyypin yksilöllinen tunnistus:
 - EN 12050-2.
2. Tyypin-, erä- tai sarjanumero tai muu merkintä, jonka ansiosta rakennustuotteet voidaan tunnistaa, kuten 11 artiklan 4 kohdassa edellytetään:
 - Uniilift CC 5-, CC 7- ja CC 9 -pumput, joiden arvokilvessä on merkintä EN 12050-2.
3. Valmistajan ennakoima, sovellettavan yhdenmukaistetun teknisen eritelmän mukainen rakennustuotteen aiottu käyttötarkoitus tai -tarkoitukset:
 - Pumput sellaisten jätevesien pumppaukseen, jotka eivät sisällä ulosteperäistä materiaalia. Arvokilvessä on merkintä EN 12050-2.
4. Valmistajan nimi, rekisteröity kauppanimi tai tavaramerkki sekä osoite, josta valmistajaan saa yhteyden, kuten 11 artiklan 5 kohdassa edellytetään:
 - Grundfos Holding A/S
 - Poul Due Jensens Vej 7
 - 8850 Bjerringbro
 - Tanska.
5. EI TARVITA.
6. Rakennustuotteen suoritusasointon pysyvyyden arviointi- ja varmennusjärjestelmä(t) liitteen V mukaisesti:
 - Järjestelmä 3.
7. Kun kyse on yhdenmukaistetun standardin piiriin kuuluvan rakennustuotteen suoritusasointokäytöstä:
 - TÜV Rheinland LGA Products GmbH, tunnistenumero: 0197.
 - Testaus suoritettu standardien EN 12050-2 ja järjestelmän 3 mukaisesti.
 - (Liitteessä V esitettyjä kolmannen osapuolen tehtävien kuvauksia noudattaen.)
 - Sertifikaatin numero: LGA-sertifikaatti nro 7310103. Tyypit testattu ja valvottu.
8. EI TARVITA.
9. Ilmoitetut suoritusasointon:
 - Tähän suoritusasointokäyttöön kuuluvien tuotteiden perusominaisuudet ja suoritusasointon vaatimukset: – Sovellettu standardi: EN 12050-2:2001.
10. Kohdissa 1 ja 2 yksilöidyn tuotteen suoritusasointon ovat kohdassa 9 ilmoitettujen suoritusasointon mukaiset.

FR:

**Déclaration des performances UE
conformément à l'Annexe III du Règlement (UE)
n° 305/2011
(Règlement Produits de Construction)**

1. Code d'identification unique du type de produit :
 - EN 12050-2.
2. Numéro de type, de lot ou de série ou tout autre élément permettant l'identification du produit de construction comme l'exige l'Article 11(4) :
 - Pompes Uniilift CC 5, CC 7 et CC 9 marquées EN 12050-2 sur la plaque signalétique.
3. Usage(s) prévu(s) du produit de construction conformément à la spécification technique harmonisée applicable comme indiqué par le fabricant :
 - Pompe pour la collecte des effluents exempts de matières fécales marquées EN 12050-2 sur la plaque signalétique.
4. Nom, nom de commerce déposé ou marque commerciale déposée et adresse du fabricant comme l'exige l'Article 11(5) :
 - Grundfos Holding A/S
 - Poul Due Jensens Vej 7
 - 8850 Bjerringbro
 - Danemark.
5. NON APPLICABLE.
6. Système ou systèmes d'attestation et de vérification de la constance des performances du produit de construction comme stipulé dans l'Annexe V :
 - Système 3.
7. En cas de déclaration des performances d'un produit de construction couvert par une norme harmonisée :
 - TÜV Rheinland LGA Products GmbH, numéro d'identification : 0197.
 - Test effectué conformément aux normes EN 12050-2 selon le système 3.
 - (description des tâches de tierce partie comme stipulé dans l'Annexe V)
 - Numéro de certificat : Certificat LGA n° 7310103. Contrôlé et homologué.
8. NON APPLICABLE.
9. Performances déclarées :
 - Les produits couverts par cette déclaration des performances sont conformes aux caractéristiques essentielles et aux exigences de performances décrites par la suite : – Norme utilisée : EN 12050-2:2001.
10. Les performances du produit identifié aux points 1 et 2 sont conformes aux performances déclarées au point 9.

GR:

**Δήλωση απόδοσης ΕΕ σύμφωνα με το
Παράρτημα ΙΙΙ του Κανονισμού (ΕΕ) Αρ. 305/
2011
(Κανονισμός για Προϊόντα του Τομέα Δομικών
Κατασκευών)**

1. Μοναδικός κωδικός ταυτοποίησης του τύπου του προϊόντος:
 - EN 12050-2.
2. Αριθμός τύπου, παρτίδας ή σειράς ή οποιοδήποτε άλλο στοιχείο επιτρέπει την ταυτοποίηση του προϊόντος του τομέα των δομικών κατασκευών όπως απαιτείται δυνάμει του Άρθρου 11(4):
 - Αντλίες Unilift CC 5, CC 7 και CC 9 με σήμανση EN 12050-2 στην πινακίδα.
3. Προτεινόμενη χρήση ή χρήσεις του προϊόντος του τομέα δομικών κατασκευών, σύμφωνα με την ισχύουσα εναρμονισμένη τεχνική προδιαγραφή, όπως προβλέπεται από τον κατασκευαστή:
 - Αντλίες για άντληση ακάθαρτων υδάτων χωρίς περιπτώματα με σήμανση EN 12050-2 στην πινακίδα.
4. Όνομα, εμπορική επωνυμία ή σήμα κατατεθέν και διεύθυνση επικοινωνίας του κατασκευαστή όπως απαιτείται δυνάμει του Άρθρου 11(5):
 - Grundfos Holding A/S
Poul Due Jensens Vej 7
8850 Bjerringbro
Δανία.
5. ΜΗ ΣΧΕΤΙΚΟ.
6. Σύστημα ή συστήματα αξιολόγησης και επαλήθευσης της σταθερότητας της απόδοσης του προϊόντος του τομέα δομικών κατασκευών όπως καθορίζεται στο Παράρτημα V:
 - Σύστημα 3.
7. Σε περίπτωση δήλωσης απόδοσης που αφορά προϊόν του τομέα δομικών κατασκευών το οποίο καλύπτεται από ?εναρμονισμένο πρότυπο:
 - TÜV Rheinland LGA Products GmbH, αριθμός ταυτοποίησης: 0197.
Διενέργεια δοκιμή σύμφωνα με τα EN 12050-2 βάσει του συστήματος 3.
(περιγραφή των καθηκόντων του τρίτου μέρους όπως καθορίζονται στο Παράρτημα V)
 - Αριθμός πιστοποιητικού: Πιστοποιητικό LGA Αρ. 7310103. Έχει υποβληθεί σε δοκιμή τύπου και παρακολουθείται.
8. ΜΗ ΣΧΕΤΙΚΟ.
9. Δηλωθείσα απόδοση:
 - Τα προϊόντα που καλύπτονται από την παρούσα δήλωση απόδοσης συμμορφώνονται με τα ουσιαστικά χαρακτηριστικά και τις απαιτήσεις απόδοσης όπως περιγράφεται στα ακόλουθα:
 - Πρότυπο που χρησιμοποιήθηκε: EN 12050-2:2001.
10. Η απόδοση του προϊόντος που ταυτοποιήθηκε στα σημεία 1 και 2 συμμορφώνεται με τη δηλωθείσα απόδοση στο σημείο 9.

HR:

**Izjava EK o izjavi u skladu s aneksom III uredbe
(EU) br. 305/2011
(Uredba za građevinske proizvode)**

1. Jedinstveni identifikacijski kod vrste proizvoda:
 - EN 12050-2.
2. Vrsta, broj serije, serijski broj ili bilo koji drugi element koji omogućuje identificiranje građevinskog proizvoda u skladu sa člankom 11(4):
 - Unilift C 5, CC 7 i CC 9 crpke označene s EN 12050-2 na natpisnoj pločici.
3. Namjena ili uporabe građevinskog proizvoda u skladu s primjenjivim harmoniziranim tehničkim specifikacijama, kao što je predvidio proizvođač:
 - Crpke za ispumpanje otpadnih voda bez fekalija, označene s EN 12050-2 na natpisnoj pločici.
4. Naziv, registrirani trgovački naziv ili registrirani zaštitni znak i adresa za kontaktiranje proizvođača u skladu sa člankom 11(5):
 - Grundfos Holding A/S
Poul Due Jensens Vej 7
8850 Bjerringbro
Danska.
5. NIJE RELEVANTNO.
6. Procjena jednog ili više sustava i provjera stalnosti rada građevinskog proizvoda, kao što je određeno aneksom V:
 - Sustav 3.
7. U slučaju izjave o izvedbi za građevinski proizvod pokriven harmoniziranim standardom:
 - TÜV Rheinland LGA Products GmbH, identifikacijski broj: 0197.
Izvršite ispitivanje u skladu s EN 12050-2 u okviru sustava 3. (Opis zadataka trećih strana, kao što je definirano aneksom V)
 - Broj certifikata: Br. LGA certifikata 7310103. Ispitana vrsta i nadzirano.
8. NIJE RELEVANTNO.
9. Izjavljena izvedba:
 - Proizvodi obuhvaćeni ovom izjavom o izvedbi u skladu su s osnovnim karakteristikama i zahtjevima za izvedbu, kao što je definirano u nastavku:
 - Uporabljivi standardi: EN 12050-2:2001.
10. Izvedba proizvoda identificirana u točkama 1 i 2 u skladu je s izjavljenom izvedbom u točki 9.

HU:**EU teljesítménynyilatkozat a 305/2011 számú
EU rendelet III. mellékletének megfelelően
(Építési termék rendelet)**

1. A terméktípus egyedi azonosító kódja:
 - EN 12050-2.
2. Típus, adag, sorozatszám, vagy bármilyen más olyan elem, amely lehetővé teszi az építési terméknek a 11. cikk (4) bekezdése alapján megkövetelt azonosítását:
 - Unilift CC 5, CC 7 és CC 9 szivattyúk EN 12050-2 jelöléssel az adattáblán.
3. Az építési termék tervezett felhasználása vagy felhasználásai, a vonatkozó harmonizált műszaki előírásoknak megfelelően, a gyártó szándéka szerint:
 - Fekáliamentes szennyvíz szivattyúzására szolgáló szivattyúk, EN 12050-2 jelöléssel az adattáblán.
4. A gyártó neve, védjegye, bejegyzett kereskedelmi neve és értesítési címe a 11. cikk (5) bekezdése alapján megkövetelt módon:
 - Grundfos Holding A/S
 - Poul Due Jensens Vej 7
 - 8850 Bjerringbro
 - Dánia.
5. NEM RELEVÁNS.
6. Az építési termék teljesítmény állandóságának értékelésére és ellenőrzésére vonatkozó rendszer vagy rendszerek, az V. mellékletben meghatározott módon:
 - 3-as rendszer.
7. Olyan építési termékre vonatkozó teljesítménynyilatkozat esetén, amelyre kiterjed egy harmonizált szabvány:
 - TÜV Rheinland LGA Products GmbH, azonosító szám: 0197. Az EN 12050-2 szerint elvégzett teszt, a 3-as rendszer keretében. (harmadik fél feladatainak leírása az V. mellékletben meghatározott módon)
 - Tanúsítvány száma: LGA-Tanúsítvány száma 7310103. Tipusfestelve és felügyelve.
8. NEM RELEVÁNS.
9. Megadott teljesítmény:
 - Azok a termékek, amelyekre ez a teljesítménynyilatkozat vonatkozik, rendelkeznek azokkal az alapvető jellemzőkkel és kielégítik azokat a teljesítményre vonatkozó követelményeket, amelyeket alább ismertetünk.
 - Alkalmazott szabvány: EN 12050-2:2001.
10. Az 1-es és 2-es pontban azonosított termék teljesítménye összhangban van a 9. pontban megadott teljesítménnyel.

IT:**Dichiarazione UE di prestazioni in conformità
all'all. III del Regolamento (UE) n. 305/2011
(regolamento sui prodotti da costruzione)**

1. Codice identificativo esclusivo del tipo di prodotto:
 - EN 12050-2.
2. Tipo, lotto o numero di serie o qualsiasi altro elemento che consenta l'identificazione del prodotto da costruzione come necessario secondo l'art. 11(4):
 - Pompe Unilift CC 5, CC 7 e CC 9, marchate con EN 12050-2 sulla targa dei dati identificativi.
3. Utilizzo o utilizzi previsti del prodotto da costruzione, in accordo alla specifica tecnica armonizzata pertinente, come previsto dal fabbricante:
 - Pompe per il pompaggio di acque reflue non contenenti materiali fecali, marchate con EN 12050-2 sulla targa dei dati identificativi.
4. Denominazione, denominazione commerciale registrata o marchio registrato e indirizzo di contatto del fabbricante secondo l'art. 11(5):
 - Grundfos Holding A/S
 - Poul Due Jensens Vej 7
 - 8850 Bjerringbro
 - Danimarca.
5. NON RILEVANTE.
6. Sistema o sistemi di valutazione e verifica della costanza delle prestazioni del prodotto da costruzione come definito sub all. V:
 - Sistema 3.
7. In caso di dichiarazione di prestazioni concernente un prodotto da costruzione conforme a una norma armonizzata:
 - TÜV Rheinland LGA Products GmbH, numero d'identificazione: 0197.
 - Test eseguito secondo EN 12050-2 con il sistema 3. (descrizione delle mansioni di terzi come definito sub all. V)
 - Numero certificato: Certificato LGA 7310103. Testato per il tipo e monitorato.
8. NON RILEVANTE.
9. Prestazioni dichiarate:
 - I prodotti coperti dalla presente dichiarazione di prestazione sono conformi alle caratteristiche essenziali ed ai requisiti di prestazioni descritti dove segue.
 - Norma applicata: EN 12050-2:2001.
10. Le prestazioni del prodotto identificato ai punti 1 e 2 sono conformi alle prestazioni dichiarate al punto 9.
- 11.

LT:

ES eksploatacinių savybių deklaracija pagal reglamento (ES) Nr. 305/2011 III priedą (Statybos produktų reglamentas)

- Unikalus produkto tipo identifikacinis kodas:
 - EN 12050-2.
- Tipo, partijos ar serijos numeris ar bet koks kitas elementas, pagal kurį galima identifikuoti statybos produktą, kaip reikalaujama pagal 11 straipsnio 4 dalį:
 - Unilift® CC 5, CC 7 ir CC 9 siurbiai, vardinei plokštelėje pažymėti EN 12050-2.
- Gamintojo numatyta statybos produkto naudojimo paskirtis ar paskirtys pagal taikomą darniąją techninę specifikaciją:
 - Siurbiai, skirti išsiurbti nuotekas, kurių sudėtyje nėra fekalijų, vardinei plokštelėje pažymėti EN 12050-2.
- Gamintojo pavadinimas, registruotas komercinis pavadinimas arba registruotas prekės ženklas ir kontaktinis adresas, kaip reikalaujama pagal 11 straipsnio 5 dalį:
 - Grundfos Holding A/S
 - Poul Due Jensens Vej 7
 - 8850 Bjerringbro
 - Danija.
- NETAIKYTINA.
- Statybos produkto eksploatacinių savybių pastovumo vertinimo ir tikrinimo sistema ar sistemos, kaip nustatyta V priede:
 - Sistema 3.
- Eksploatacinių savybių deklaracijos, susijusios su statybos produktu, kuriam taikomas darnusis standartas, atveju:
 - "TÜV Rheinland LGA Products GmbH", identifikacinis numeris: 0197.
 - atliko EN 12050-2 reikalavimus atitinkančią bandymą pagal sistemą 3.
 - (trečiosios šalies užduočių, kaip nustatyta V priede, aprašymas)
 - Sertifikato numeris: LGA sertifikatas Nr. 7310103. Tipas patikrintas ir stebimas.
- NETAIKYTINA.
- Deklaruojamos eksploatacinės savybės:
 - Produktai, kuriuos apima ši eksploatacinių savybių deklaracija, atitinka esmines charakteristikas ir eksploatacinių savybių reikalavimus, kaip aprašyta:
 - Taikomi standartai: EN 12050-2:2001.
- 1 ir 2 punktuose nurodyto produkto eksploatacinės savybės atitinka 9 punkte deklaruojamas eksploatacines savybes.

LV:

ES eksploatācijas īpašību deklarācija saskaņā ar Regulas (ES) Nr. 305/2011 III pielikumu (Būvizrādājumu regula)

- Unikāls izstrādājuma tipa identifikācijas numurs:
 - EN 12050-2.
- Tipa, partijas vai sērijas numurs vai kāds cits būvizrādājuma identifikācijas elements, kā noteikts 11. panta 4. punktā:
 - Unilift® CC 5, CC 7 un CC 9 sūkņi ar EN 12050-2 apzīmējumu uz datu plāksnītes.
- Būvizrādājuma paredzētais izmantojums vai izmantojumi saskaņā ar piemērojamo saskaņoto tehnisko specifikāciju, kā paredzējis ražotājs:
 - Izkārnījumus nesaturošo notekūdeņu sūkņēšanai paredzētie sūkņi ar EN 12050-2 apzīmējumu uz datu plāksnītes.
- Ražotāja nosaukums, reģistrētais komercnosaukums vai reģistrētā preču zīme un kontaktdrese, kā noteikts 11. panta 5. punktā:
 - Grundfos Holding A/S
 - Poul Due Jensens Vej 7
 - 8850 Bjerringbro
 - Danija.
- NAV ATTIECINĀMS.
- Eksploatācijas īpašību noturības novērtējuma un pārbaudes sistēma vai sistēmas, kā noteikts V pielikumā:
 - 3. sistēma.
- Gadījumā, ja eksploatācijas īpašību deklarācija attiecas uz būvizrādājumu, kuram ir saskaņotais standarts:
 - TÜV Rheinland LGA Products GmbH, identifikācijas numurs: 0197.
 - Pārbaudi veica saskaņā ar EN 12050-2 atbilstoši 3. sistēmai. (V pielikumā izklāstīto trešo personu uzdevumu apraksts)
 - Sertifikāta numurs: LGA sertifikāts Nr. 7310103. Pārbaudīts un kontrolēts atbilstoši tipam.
- NAV ATTIECINĀMS.
- Deklarētās eksploatācijas īpašības
 - Izstrādājumi, uz kuriem attiecas šī eksploatācijas īpašību deklarācija, atbilst būtiskiem raksturlielumiem un prasībām pret eksploatācijas īpašībām, kas aprakstītas tālākminētajos dokumentos.
 - Piemērotie standarti: EN 12050-2:2001.
- Pielikuma 1. un 2. punktā norādītā izstrādājuma eksploatācijas īpašības atbilst 9. punktā norādītajām deklarētajām eksploatācijas īpašībām.

NL:
Prestatieverklaring van EU in overeenstemming met Bijlage III van verordening (EU) nr. 305/2011 (Bouwproductenverordening)

1. Unieke identificatiecode van het producttype:
– EN 12050-2.
2. Type-, batch- of serienummer of enig ander element dat identificatie van het bouwproduct mogelijk maakt zoals vereist conform artikel 11(4):
– Uniflitt CC 5, CC 7 en CC 9 pompen gemarkeerd met EN 12050-2 op het typeplaatje.
3. Beoogde toepassing of toepassingen van het bouwproduct, in overeenstemming met de van toepassing zijnde geharmoniseerde technische specificatie, zoals voorzien door de fabrikant:
– Pompen voor het verpompen van afvalwater dat geen fecale materie bevat gemarkeerd met EN 12050-2 op het typeplaatje.
4. Naam, gedeponeerde handelsnaam of gedeponeerd handelsmerk en contactadres van de fabrikant zoals vereist conform artikel 11(5):
– Grundfos Holding A/S
Poul Due Jensens Vej 7
8850 Bjerringbro
Denemarken.
5. NIET RELEVANT.
6. Systeem of systemen voor beoordeling en verificatie van constantheid van prestaties van het bouwproduct zoals beschreven in Bijlage V:
– Systeem 3.
7. In het geval van de prestatieverklaring voor een bouwproduct dat onder een geharmoniseerde norm valt:
– TÜV Rheinland LGA Products GmbH, identificatienummer: 0197.
Uitgevoerde test conform EN 12050-2 onder systeem 3. (beschrijving van de externe taken zoals beschreven in Bijlage V)
– Certificaatnummer: LGA-certificaatnr. 7310103. Type getest en bewaakt.
8. NIET RELEVANT.
9. Verklaarde prestatie:
De producten die vallen onder deze prestatieverklaring zijn in overeenstemming met de essentiële eigenschappen en de prestatievereisten zoals beschreven in het volgende:
– Gebruikte norm: EN 12050-2:2001.
10. De prestaties van het product dat is geïdentificeerd in punten 1 en 2 zijn in overeenstemming met de verklaarde prestaties in punt 9.

PL:
Deklaracja właściwości użytkowych UE według załącznika III do dyrektywy (UE) nr 305/2011 w/s wprowadzania do obrotu wyrobów budowlanych

1. Niepowtarzalny kod identyfikacyjny typu wyrobu:
– EN 12050-2.
2. Numer typu, partii lub serii lub jakiegokolwiek inny element umożliwiający identyfikację wyrobu budowlanego, wymagany zgodnie z art. 11 ust. 4:
– Pompy Uniflitt CC 5, CC 7 i CC 9 oznaczone na tabliczce znamionowej kodem EN 12050-2.
3. Przewidziane przez producenta zamierzone zastosowanie lub zastosowania wyrobu budowlanego zgodnie z mającą zastosowanie zharmonizowaną specyfikacją techniczną:
– Pompy do pompowania ścieków bez zawartości fekaliiów, oznaczone na tabliczce znamionowej kodem EN 12050-2.
4. Nazwa, zastrzeżona nazwa handlowa lub zastrzeżony znak towarowy oraz adres kontaktowy producenta, wymagany zgodnie z art. 11 ust. 5:
– Grundfos Holding A/S
Poul Due Jensens Vej 7
8850 Bjerringbro
Dania.
5. NIE DOTYCZY.
6. System lub systemy oceny i weryfikacji stałości właściwości użytkowych wyrobu budowlanego określone w załączniku V:
– System 3.
7. W przypadku deklaracji właściwości użytkowych dotyczącej wyrobu budowlanego objętego normą zharmonizowaną:
– Jednostka certyfikująca TÜV Rheinland LGA Products GmbH, numer identyfikacyjny: 0197, przeprowadziła badanie określone w EN 12050-2, w systemie 3 i wydała certyfikat (opis zadań strony trzeciej, określonych w załączniku V)
– Nr certyfikatu: Certyfikat LGA nr 7310103 (certyfikat badania typu i stałości właściwości użytkowych).
8. NIE DOTYCZY.
9. Deklarowane właściwości użytkowe:
Wyroby, których dotyczy niniejsza deklaracja właściwości użytkowych są zgodne z zasadniczymi charakterystykami i wymaganiami określonymi w następujących normach:
– Zastosowana norma: EN 12050-2:2001.
10. Właściwości użytkowe wyrobu określone w pkt 1 i 2 są zgodne z właściwościami użytkowymi deklarowanymi w pkt 9.

PT:

Declaração de desempenho UE, em conformidade com o Anexo III do Regulamento (UE) N.º 305/2011 (Regulamento de Produtos da Construção)

- Código de identificação exclusivo do tipo de produto:
– EN 12050-2.
- Tipo, lote ou número de série ou qualquer outro elemento que permita a identificação do produto de construção, em conformidade com o Artigo 11(4):
– Bombas Unilift CC 5, CC 7 e CC 9 com a indicação EN 12050-2 na chapa de características.
- Utilização ou utilizações prevista(s) do produto de construção, em conformidade com a especificação técnica harmonizada aplicável, conforme previsto pelo fabricante:
– Bombas para bombeamento de águas residuais sem matéria fecal com a indicação EN 12050-2 na chapa de características.
- Nome, nome comercial registado ou marca registada e endereço de contacto do fabricante, em conformidade com o Artigo 11(5):
– Grundfos Holding A/S
Poul Due Jensens Vej 7
8850 Bjerringbro
Dinamarca.
- NÃO RELEVANTE.
- Sistema ou sistemas de avaliação e verificação da regularidade do desempenho do produto de construção, conforme definido no Anexo V:
– Sistema 3.
- Em caso de declaração de desempenho referente a um produto de construção abrangido por uma norma harmonizada:
– TÜV Rheinland LGA Products GmbH, número de identificação: 0197.
Teste realizado em conformidade com EN 12050-2 ao abrigo do sistema 3.
(descrição das tarefas de partes terceiras, conforme definido no Anexo V)
– Número do certificado:
Certificado LGA N.º 7310103. Testado e monitorizado.
- NÃO RELEVANTE.
- Desempenho declarado:
Os produtos abrangidos por esta declaração de desempenho cumprem as características essenciais e os requisitos de desempenho conforme descritos em:
– Norma utilizada: EN 12050-2:2001.
- O desempenho do produto identificado nos pontos 1 e 2 encontra-se em conformidade com o desempenho declarado no ponto 9.

SE:

EU prestandadeklaration enligt bilaga III till förordning (EU) nr 305/2011 (byggproduktförordningen)

- Produkttypens unika identifikationskod:
– EN 12050-2.
- Typ-, parti- eller serienummer eller någon annan beteckning som möjliggör identifiering av byggprodukter i enlighet med artikel 11.4:
– Unilift CC 5-, CC 7- och CC 9-pumpar märkta med EN 12050-2 på typskylten.
- Byggproduktens avsedda användning eller användningar i enlighet med den tillämpliga, harmoniserade tekniska specifikationen, såsom förutsett av tillverkaren:
– Pumpar för pumpning av fekaliefritt avloppsvatten märkta med EN 12050-2 på typskylten.
- Tillverkarens namn, registrerat företagsnamn eller registrerade varumärke samt kontaktadress enligt vad som krävs i artikel 11.5:
– Grundfos Holding A/S
Poul Due Jensens Vej 7
8850 Bjerringbro
Danmark.
- EJ TILLÄMPLIGT.
- Systemet eller systemen för bedömning och fortlöpande kontroll av byggproduktens prestanda enligt bilaga V:
– System 3.
- För det fall att prestandadeklarationen avser en byggprodukt som omfattas av en harmoniserad standard:
– TÜV Rheinland LGA Products GmbH, identifikationsnummer: 0197.
Utförde provning enligt EN 12050-2 under system 3.
(beskrivning av tredje parts uppgifter såsom de anges i bilaga V)
– Certifikat nummer:
LGA-certifikat nr 7310103. Typprovad och övervakad.
- EJ TILLÄMPLIGT.
- Angiven prestanda:
Produkterna som omfattas av denna prestandadeklaration överensstämmer med de väsentliga egenskaperna och prestandakraven i följande:
– Tillämpad standard: EN 12050-2:2001.
- Prestandan för den produkt som anges i punkterna 1 och 2 överensstämmer med den prestanda som anges i punkt 9.

SK:**Vyhľadanie o parametroch v súlade s prílohou III nariadenia (EÚ) č. 305/2011 (Nariadenie o stavebných výrobkoch)**

1. Jedinečný identifikačný kód typu výrobku:
 - EN 12050-2.
2. Typ, číslo výrobnej dávky alebo sériové číslo, alebo akýkoľvek iný prvok umožňujúci identifikáciu stavebného výrobku, ako sa vyžaduje podľa článku 11 ods. 4:
 - Čerpadlá Unilift CC 5, CC 7 a CC 9 s označením EN 12050-2 na typovom štítku.
3. Zamyšľané použitia stavebného výrobku, ktoré uvádza výrobca, v súlade s uplatniteľnou harmonizovanou technickou špecifikáciou:
 - Čerpadlá určené na čerpanie splaškov bez obsahu fekálií s označením EN 12050-2 na typovom štítku.
4. Názov, registrovaný obchodný názov alebo registrovaná obchodná značka a kontaktná adresa výrobcu podľa požiadaviek článku 11, ods. 5:
 - Grundfos Holding A/S
 - Poul Due Jensens Vej 7
 - 8850 Bjerringbro
 - Dánsko.
5. NEVZTAHUJE SA.
6. Systém alebo systémy posudzovania a overovania nemennosti parametrov stavebného výrobku podľa ustanovení prílohy V:
 - Systém 3.
7. V prípade vyhlásenia o parametroch týkajúceho sa stavebného výrobku, na ktorý sa vzťahuje harmonizovaná norma:
 - TÜV Rheinland LGA Products GmbH, identifikačné číslo: 0197. Vykonal skúšku podľa EN 12050-2 v systéme 3. (popis úloh tretej strany, ako sa uvádzajú v prílohe V)
 - Číslo certifikátu: Certifikát LGA č. 7310103. Typovo skúšaný a monitorovaný.
8. NEVZTAHUJE SA.
9. Deklarované parametre:
 - Výrobky, na ktoré sa vzťahuje toto vyhlásenie o parametroch, vyhovujú podstatnými vlastnosťami a parametrami nasledovne:
 - Použitá norma: EN 12050-2:2001.
10. Parametre výrobku uvedené v bodoch 1 a 2 sú v zhode s deklarovateľnými parametrami v bode 9.

TR:**305/2011 sayılı AB Yönetmeliği Ek III'e uygun olarak performans beyanı (İnşaat Ürünü Yönetmeliği)**

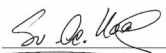
1. Ürün tipi özel tanımlama kodu:
 - EN 12050-2.
2. Gereken şekil inşaat ürününün Madde 11(4)'e göre tanımlanmasına izin veren tip, parti, seri numarası veya başka bir öge:
 - Etiketinde EN 12050-2 ifadesi yer alan Unilift CC 5, CC 7 ve CC 9.
3. Üretici tarafından öngörülen biçimde ilgili uyumlu teknik özelliklere uygun olarak inşaat ürününün amaçlanan kullanımı ve kullanımları:
 - Dişki içermeyen atık suların pompalanmasına yönelik, etiketinde EN 12050-2 bilgisi bulunan pompalar.
4. Madde 11(5)'e göre gereken şekilde üreticinin adı, tescilli ticari adı veya tescilli ticari markası ve iletişim adresi:
 - Grundfos Holding A/S
 - Poul Due Jensens Vej 7
 - 8850 Bjerringbro
 - Danimarka.
5. İLGİLİ DEĞİL.
6. Ek V'te belirtilen şekilde inşaat ürününün performansının tutarlılığının değerlendirilmesi ve doğrulanmasına yönelik sistem veya sistemler:
 - Sistem 3.
7. Uyumlu bir standart kapsamındaki bir inşaat ürünüyle ilgili performans beyanı durumunda:
 - TÜV Rheinland LGA Products GmbH, tanımlama numarası: 0197.
 - EN 12050-2'e göre sistem 3 altında gerçekleştirilen test. (Ek V'te belirtilen şekilde üçüncü taraf işlemlerin açıklaması)
 - Sertifika numarası: LGA Sertifika No. 7310103. Tip test edilmiş ve izlenmiştir.
8. İLGİLİ DEĞİL.
9. Beyan edilen performans:
 - Bu performans beyanı kapsamına giren ürünler, aşağıda belirtilen şekilde temel özelliklere ve performans gereksinimlerine uygundur:
 - Kullanılan standart: EN 12050-2:2001.
10. 1. ve 2. noktalarda belirtilen ürünün performansı, 9. noktada beyan edilen performansa uygundur.

ID:**Pernyataan EC tentang kinerja sesuai dengan Annex III dari Regulasi (EU) No 305/2011 (Regulasi Produk Konstruksi)**

1. Kode identifikasi unik dari jenis produk:
 - EN 12050-2.
2. Jenis, kelompok, atau nomor seri atau elemen lainnya memungkinkan identifikasi produk konstruksi sesuai dengan ketentuan dalam Article 11(4):
 - Pompa Unilift CC 5, CC 7 dan CC 9 diberi tanda EN 12050-2 pada label pelat.
3. Tujuan penggunaan atau penggunaan produk konstruksi, sesuai dengan spesifikasi teknis yang diselenggarakan yang berlaku, seperti yang digambarkan oleh produsen:
 - Pompa untuk memompa air limbah yang bebas dari materi kotoran diberi tanda EN 12050-2 pada pelat label.
4. Nama, nama dagang terdaftar atau merek dagang terdaftar dan alamat kontak produsen sesuai dengan ketentuan yang diwajibkan oleh berdasarkan Article 11(5):
 - Grundfos Holding A/S
Poul Due Jensens Vej 7
8850 Bjerringbro
Denmark.
5. TIDAK RELEVAN.
6. Sistem atau sistem-sistem penilaian dan verifikasi konstanta kinerja pada produk konstruksi seperti yang ditetapkan dalam Annex V:
 - Sistem 3.
7. Dalam hal pernyataan kinerja tentang produk konstruksi yang tercakup oleh standar yang diselenggarakan:
 - TÜV Rheinland LGA Products GmbH, nomor identifikasi: 0197.
Pengujian dilakukan berdasarkan EN 12050-2 di bawah sistem 3.
(penjelasan tugas pihak ketiga sebagai mana ditetapkan dalam Annex V)
 - Nomor sertifikat: Sertifikat LGA No 7310103. Jenis yang diuji dan dimonitor.
8. TIDAK RELEVAN.
9. Kinerja yang dinyatakan:
 - Produk-produk yang tercakup dalam pernyataan kinerja ini adalah sesuai dengan karakteristik dasar dan persyaratan kinerja sebagaimana dalam ketentuan berikut ini:
 - Standar yang digunakan: EN 12050-2:2001.
10. Kinerja produk yang diidentifikasi dalam poin 1 dan 2 adalah sesuai dengan kinerja yang dinyatakan dalam poin 9.

EU declaration of performance reference number: 96584492.

Bjerringbro, 18 February 2014



Svend Aage Kaae
Technical Director
Grundfos Holding A/S
Poul Due Jensens Vej 7
8850 Bjerringbro, Denmark

Argentina

Bombas GRUNDFOS de Argentina S.A.
Ruta Panamericana km. 37.500 Centro
Industrial Garin
1619 Garin Pcia. de B.A.
Phone: +54-3327 414 444
Telefax: +54-3327 45 3190

Australia

GRUNDFOS Pumps Pty. Ltd.
P.O. Box 2040
Regency Park
South Australia 5942
Phone: +61-8-8461-4611
Telefax: +61-8-8340 0155

Austria

GRUNDFOS Pumpen Vertrieb
Ges.m.b.H.
Grundfosstraße 2
A-5082 Grödig/Salzburg
Tel.: +43-6246-883-0
Telefax: +43-6246-883-30

Belgium

N.V. GRUNDFOS Bellux S.A.
Boomsesteenweg 81-83
B-2630 Aartselaar
Tél.: +32-3-870 7300
Télécopie: +32-3-870 7301

Belarus

Представительство ГРУНДФОС в
Минске
220125, Минск
ул. Шафарнянская, 11, оф. 56, БЦ
«Порт»
Тел.: +7 (375 17) 286 39 72/73
Факс: +7 (375 17) 286 39 71
E-mail: minsk@grundfos.com

Bosna and Herzegovina

GRUNDFOS Sarajevo
Zmaja od Bosne 7-7A,
BH-71000 Sarajevo
Phone: +387 33 592 480
Telefax: +387 33 590 465
www.ba.grundfos.com
e-mail: grundfos@bih.net.ba

Brazil

BOMBAS GRUNDFOS DO BRASIL
Av. Humberto de Alencar Castelo
Branco, 630
CEP 09850 - 300
São Bernardo do Campo - SP
Phone: +55-11 4393 5533
Telefax: +55-11 4343 5015

Bulgaria

Grundfos Bulgaria EOOD
Slatina District
Iztochna Tangenta street no. 100
BG - 1592 Sofia
Tel. +359 2 49 22 200
Fax. +359 2 49 22 201
email: bulgaria@grundfos.bg

Canada

GRUNDFOS Canada Inc.
2941 Brighton Road
Oakville, Ontario
L6H 6C9
Phone: +1-905 829 9533
Telefax: +1-905 829 9512

China

GRUNDFOS Pumps (Shanghai) Co. Ltd.
10F The Hub, No. 33 Suhong Road
Minhang District
Shanghai 201106
PRC
Phone: +86 21 612 252 22
Telefax: +86 21 612 253 33

Croatia

GRUNDFOS CROATIA d.o.o.
Buzinski prilaz 38, Buzin
HR-10010 Zagreb
Phone: +385 1 6595 400
Telefax: +385 1 6595 499
www.hr.grundfos.com

Czech Republic

GRUNDFOS s.r.o.
Čajkovského 21
779 00 Olomouc
Phone: +420-585-716 111
Telefax: +420-585-716 299

Denmark

GRUNDFOS DK A/S
Martin Bachs Vej 3
DK-8850 Bjerringbro
Tlf.: +45-87 50 50 50
Telefax: +45-87 50 51 51
E-mail: info_GDK@grundfos.com
www.grundfos.com/DK

Estonia

GRUNDFOS Pumps Eesti OÜ
Peterburi tee 92G
11415 Tallinn
Tel: + 372 606 1690
Fax: + 372 606 1691

Finland

OY GRUNDFOS Pumput AB
Trukkikujua 1
FI-01360 Vantaa
Phone: +358-(0) 207 889 500
Telefax: +358-(0) 207 889 550

France

Pompes GRUNDFOS Distribution S.A.
Parc d'Activités de Chesnes
57, rue de Malacombe
F-38290 St. Quentin Fallavier (Lyon)
Tél.: +33-4 74 82 15 15
Télécopie: +33-4 74 94 10 51

Germany

GRUNDFOS GMBH
Schlüterstr. 33
40699 Erkrath
Tel.: +49-(0) 211 929 69-0
Telefax: +49-(0) 211 929 69-3799
e-mail: infoservice@grundfos.de
Service in Deutschland:
e-mail: kundendienst@grundfos.de

Greece

GRUNDFOS Hellas A.E.B.E.
20th km. Athinon-Markopoulou Av.
P.O. Box 71
GR-19002 Peania
Phone: +0030-210-66 83 400
Telefax: +0030-210-66 46 273

Hong Kong

GRUNDFOS Pumps (Hong Kong) Ltd.
Unit 1, Ground floor
Siu Wai Industrial Centre
29-33 Wing Hong Street &
68 King Lam Street, Cheung Sha Wan
Kowloon
Phone: +852-27861706 / 27861741
Telefax: +852-27858664

Hungary

GRUNDFOS Hungária Kft.
Park u. 8
H-2045 Törökbálint,
Phone: +36-23 511 110
Telefax: +36-23 511 111

India

GRUNDFOS Pumps India Private
Limited
118 Old Mahabalipuram Road
Thoraipakkam
Chennai 600 096
Phone: +91-44 2496 6800

Indonesia

PT. GRUNDFOS POMPA
Graha Intirub Lt. 2 & 3
Jln. Ciliilitan Besar No.454. Makasar,
Jakarta Timur
ID-Jakarta 13650
Phone: +62 21-469-51900
Telefax: +62 21-460 6910 / 460 6901

Ireland

GRUNDFOS (Ireland) Ltd.
Unit A, Merrymell Business Park
Ballymount Road Lower
Dublin 12
Phone: +353-1-4089 800
Telefax: +353-1-4089 830

Italy

GRUNDFOS Pompe Italia S.r.l.
Via Gran Sasso 4
I-20060 Truccazzano (Milano)
Tel.: +39-02-95838112
Telefax: +39-02-95309290 / 95838461

Japan

GRUNDFOS Pumps K.K.
Gotanda Metalion Bldg., 5F,
5-21-15, Higashi-gotanda
Shiagawa-ku, Tokyo
141-0022 Japan
Phone: +81 35 448 1391
Telefax: +81 35 448 9619

Korea

GRUNDFOS Pumps Korea Ltd.
6th Floor, Aju Building 679-5
Yeoksam-dong, Kangnam-ku, 135-916
Seoul, Korea
Phone: +82-2-5317 600
Telefax: +82-2-5633 725

Latvia

SIA GRUNDFOS Pumps Latvia
Deglava biznesa centrs
Augusta Deglava ielā 60, LV-1035, Rīga,
Tālr.: + 371 714 9640, 7 149 641
Fakss: + 371 914 9646

Lithuania

GRUNDFOS Pumps UAB
Smolensko g. 6
LT-03201 Vilnius
Tel: + 370 52 395 430
Fax: + 370 52 395 431

Malaysia

GRUNDFOS Pumps Sdn. Bhd.
7 Jalan Peguam U1/25
Glenmarie Industrial Park
40150 Shah Alam
Selangor
Phone: +60-3-5569 2922
Telefax: +60-3-5569 2866

Mexico

Bombas GRUNDFOS de México S.A. de
C.V.
Boulevard TLC No. 15
Parque Industrial Stiva Aeropuerto
Apodaca, N.L. 66600
Phone: +52-81-8144 4000
Telefax: +52-81-8144 4010

Netherlands

GRUNDFOS Netherlands
Veluwezoom 35
1326 AE Almere
Postbus 22015
1302 CA ALMERE
Tel.: +31-88-478 6336
Telefax: +31-88-478 6332
E-mail: info_gnl@grundfos.com

New Zealand

GRUNDFOS Pumps NZ Ltd.
17 Beatrice Tinsley Crescent
North Harbour Industrial Estate
Albany, Auckland
Phone: +64-9-415 3240
Telefax: +64-9-415 3250

Norway

GRUNDFOS Pumper A/S
Strømsveien 344
Postboks 235, Leirdal
N-1011 Oslo
Tlf.: +47-22 90 47 00
Telefax: +47-22 32 21 50

Poland

GRUNDFOS Pompy Sp. z o.o.
ul. Klonowa 23
Baranowo k. Poznania
PL-62-081 Przeźmierowo
Tel: (+48-61) 650 13 00
Fax: (+48-61) 650 13 50

Portugal

Bombas GRUNDFOS Portugal, S.A.
Rua Calvet de Magalhães, 241
Apartado 1079
P-2770-153 Paço de Arcos
Tel.: +351-21-440 76 00
Telefax: +351-21-440 76 90

Romania

GRUNDFOS Pompe România SRL
Bd. Biruintei, nr 103
Pantelimon county Ilfov
Phone: +40 21 200 4100
Telefax: +40 21 200 4101
E-mail: romania@grundfos.ro

Russia

ООО Грундфос Россия
109544, г. Москва, ул. Школьная, 39-
41, стр. 1
Тел. (+7) 495 564-88-00 (495) 737-30-
00
Факс (+7) 495 564 88 11
E-mail grundfos.moscow@grundfos.com

Serbia

Grundfos Srbija d.o.o.
Omladinskih brigada 90b
11070 Novi Beograd
Phone: +381 11 2258 740
Telefax: +381 11 2281 769
www.rs.grundfos.com

Singapore

GRUNDFOS (Singapore) Pte. Ltd.
25 Jalan Tukang
Singapore 619264
Phone: +65-6681 9688
Telefax: +65-6681 9689

Slovakia

GRUNDFOS s.r.o.
Prievozská 4D
821 09 BRATISLAVA
Phona: +421 2 5020 1426
sk.grundfos.com

Slovenia

GRUNDFOS LJUBLJANA, d.o.o.
Leskovoška 9e, 1122 Ljubljana
Phone: +386 (0) 1 568 06 10
Telefax: +386 (0) 1 568 06 19
E-mail: tehnika-si@grundfos.com

South Africa

GRUNDFOS (PTY) LTD
Corner Mountjoy and George Allen
Roads
Wilbart Ext. 2
Bedfordview 2008
Phone: (+27) 11 579 4800
Fax: (+27) 11 455 6066
E-mail: lsmart@grundfos.com

Spain

Bombas GRUNDFOS España S.A.
Camino de la Fuentequilla, s/n
E-28110 Algete (Madrid)
Tel.: +34-91-848 8800
Telefax: +34-91-628 0465

Sweden

GRUNDFOS AB
Box 333 (Lunnagårdsgatan 6)
431 24 Mölndal
Tel.: +46 31 332 23 000
Telefax: +46 31 331 94 60

Switzerland

GRUNDFOS Pumpen AG
Bruggacherstrasse 10
CH-8117 Fällanden/ZH
Tel.: +41-44-806 8111
Telefax: +41-44-806 8115

Taiwan

GRUNDFOS Pumps (Taiwan) Ltd.
7 Floor, 219 Min-Chuan Road
Taichung, Taiwan, R.O.C.
Phone: +886-4-2305 0868
Telefax: +886-4-2305 0878

Thailand

GRUNDFOS (Thailand) Ltd.
92 Chaloe Phrakiat Rama 9 Road,
Dokmai, Pravej, Bangkok 10250
Phone: +66-2-725 8999
Telefax: +66-2-725 8998

Turkey

GRUNDFOS POMPA San. ve Tic. Ltd.
Sti.
Gebze Organize Sanayi Bölgesi
İhsan dede Caddesi,
2. yol 200. Sokak No. 204
41490 Gebze/ Kocaeli
Phone: +90 - 262-679 7979
Telefax: +90 - 262-679 7905
E-mail: satis@grundfos.com

Ukraine

Бізнес Центр Європа
Столичне шосе, 103
м. Київ, 03131, Україна
Телефон: (+38 044) 237 04 00
Факс.: (+38 044) 237 04 01
E-mail: ukraine@grundfos.com

United Arab Emirates

GRUNDFOS Gulf Distribution
P.O. Box 16768
Jebel Ali Free Zone
Dubai
Phone: +971 4 8815 166
Telefax: +971 4 8815 136

United Kingdom

GRUNDFOS Pumps Ltd.
Grovebury Road
Leighton Buzzard/Beds. LU7 4TL
Phone: +44-1525-850000
Telefax: +44-1525-850011

U.S.A.

GRUNDFOS Pumps Corporation
17100 West 118th Terrace
Olathe, Kansas 66061
Phone: +1-913-227-3400
Telefax: +1-913-227-3500

Uzbekistan

Grundfos Tashkent, Uzbekistan The Rep-
resentative Office of Uzbekistan Kazakhstan
in Uzbekistan
38a, Oybek street, Tashkent
Телефон: (+998) 71 150 3290 / 71 150
3291
Факс: (+998) 71 150 3292

Addresses Revised 25.01.2016

be think innovate

96584492 0316

ECM: 1179784

The name Grundfos, the Grundfos logo, and **be think innovate** are registered trademarks owned by Grundfos Holding A/S or Grundfos A/S, Denmark. All rights reserved worldwide.
© Copyright Grundfos Holding A/S

www.grundfos.com

GRUNDFOS 