

REFLEX KALVOPAISUNTA-ASTIAT



THERMOPRESS "N"

LVI-koodi	Koko	Rakennepaine, bar	Liitoskoko	Halkaisija mm	Korkeus mm	Paino kg
3412006	8 N	3,0	R 3/4"	272	233	1,9
3412011	12 N	3,0	R 3/4"	272	315	2,5
3412016	18 N	3,0	R 3/4"	308	360	3,5
3412021	25 N	3,0	R 3/4"	308	480	4,6
3412026	35 N	3,0	R 3/4"	376	465	5,4
3412031	50 N	6,0	R 3/4"	441	495	12,5
3412036	80 N	6,0	R 1"	512	570	17,0
3412040	100 N	6,0	R 1"	512	680	20,5
3412049	140 N	6,0	R 1"	512	890	28,6
3412051	200 N	6,0	R 1"	634	785	36,7
3412059	250 N	6,0	R 1"	634	915	45,0
3412066	300 N	6,0	R 1"	634	1085	52,0
3412074	400 N	6,0	R 1"	740	1075	65,0

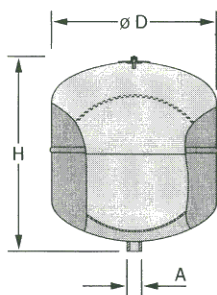
TEKNISET TIEDOT:

- Varustettu CE-merkinnällä
- Rakennepaine
 - * Koot 8 N - 35 N, 3,0 bar
 - * Koot 50 N - 400 N, 6,0 bar
- Maksimi käyttölämpötila + 120 C
- Glykolin kesto 50 % asti
- Kiinteällä kalvolla
- Kierreltioksella
- Takuu-aika 2 vuotta
- Täyttökaasuna tyyppi

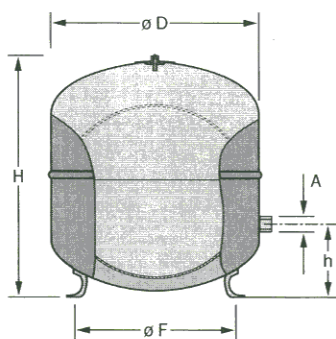
Reflexillä on laaja valikoima:

- Varastovalikoimamme Suomessa on 8 -1000 ltr.
- Tilauksesta pystymme toimittamaan kalvopaisunta-astioita aina 10000 ltr. asti
- Kalvopaisunta-astioita Reflexin valikoimasta löytyy 3, 6 ja 10 barin rakennepaineella
- Kalvopainesäiliöt ovat normaalisti rakennepaineeltaan 10 bar, erikoistilauksena kykenemme toimittamaan myös 16 barisina, muutamia kokoja löytyy myös 25 barisina

Reflex 8 N...25 N



Reflex 35 N...140 N



Reflex 200 N...400 N

